



Низковольтные устройства защиты от импульсных перенапряжений Socomec Surgys RS-3, Surgys mA-3 и Surgys TEL-3 - брошюра на продукцию. Юниджет

Постоянная ссылка на страницу: <https://www.uni-jet.com/catalog/commutation/oborudovanie-dlya-elektronnoj-zashhityi/socomec-surgys-rs-3-ma-3-tel-3.html>



# SURGYS® RS-3, mA-3, TEL-3

Низковольтное устройство защиты от импульсных перенапряжений для сетей телекоммуникаций и передачи данных

Электронная защита

new



SURGYS RS-3

SURGYS mA-3x2

## Решение для

- > процессы
- > производство
- > водоподготовка
- > телеком, передача данных и телевидение
- > центры обработки данных



## Сильные стороны

- > Версия 1 пара или 2 пары (модель "x2")
- > втычные модули
- > прямое заземление
- > обычный/ дифференциальный режим защиты

## Соответствие стандартам

- > NF EN 61643-21
- > IEC 61643-21



## Функции

Для защиты от кратковременных перенапряжений оборудования, соединенного с телекоммуникационными сетями и сетями передачи данных, линейка SURGYS® включает в себя 3 модели:

- SURGYS® RS-3.
- SURGYS® mA-3.
- SURGYS® TEL-3.

## Преимущества

### НОВИНКА

Версия 1 пара или 2 пары (модель "x2").

Ультратонкий дизайн, если необходима защита мультипарой.

### НОВИНКА

#### Втычные модули

Быстрая замена в конце срока службы.

### Индикатор конца срока службы

Индикация через разрыв линии.

### Прямое заземление

Заземление осуществляется с помощью фиксирующих зажимов на DIN-рейке.

### Обычный/дифференциальный режим защиты

Дифференциальный режим предоставляет улучшенную эффективность защиты.

# SURGYS® RS-3, mA-3, TEL-3

Низковольтное устройство защиты от импульсных перенапряжений для сетей телекоммуникаций и передачи данных

## Применения

### SURGYS® RS-3

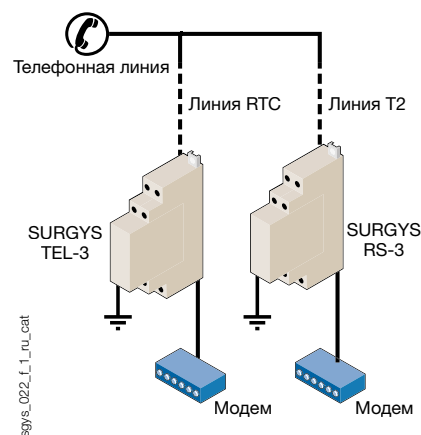
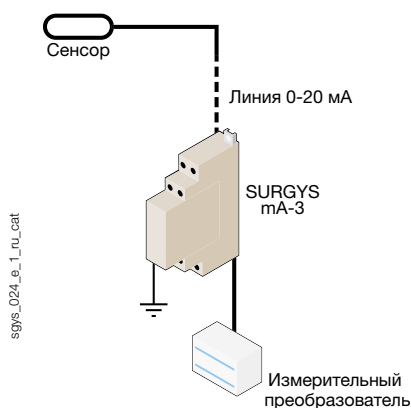
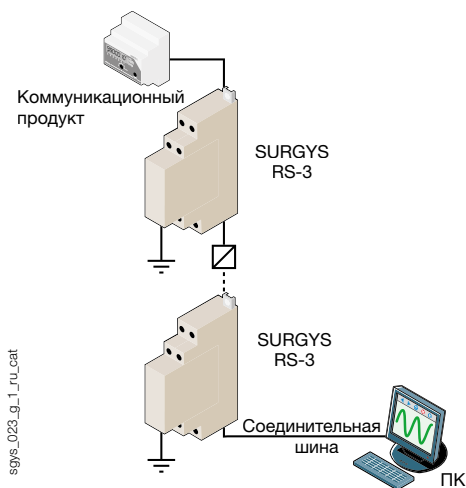
- Защита соединений RS422/RS485.
- Цифровая телефонная линия T2.
- Соединение ETHERNET (10 baseT).

### SURGYS® mA-3

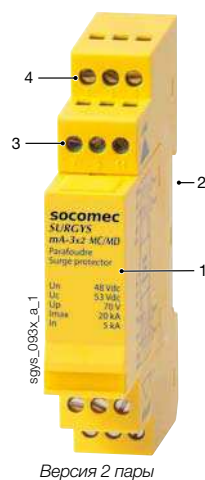
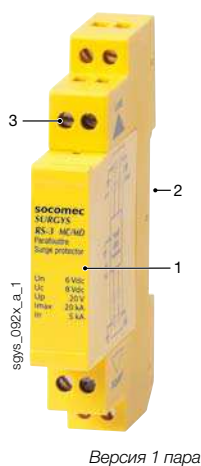
- Промышленная сеть:
  - Profibus (DP, PA, FMS...);
  - Fieldbus (H1, H2);
  - LONworks;
  - Interbus...
- Измерительные цепи, печатные платы:
  - токовые петли 0 / 4-20 мА;
  - аналоговые сигналы от 0 до 10 В;
- Регулировка, контрольные петли.
- RS232.
- Цифровые линии Numeris (RNIS-T0).
- Специальное телефонное соединение.

### SURGYS® TEL-3

- Аналоговая телефонная линия:
  - модем;
  - автоматический выключатель;
  - телефонная сигнализация;
  - DSL;



## Передняя панель



1. Втычной модуль
2. Монтаж на DIN rail для заземления
3. Присоединение 1 пары
4. Присоединение 2 пары

# SURGYS® RS-3, mA-3, TEL-3

Низковольтное устройство защиты от импульсных перенапряжений для сетей телекоммуникаций и передачи данных

## Характеристики

SURGYS®	RS-3	mA-3	TEL-3
Применение	RS422/RS485/Telecom T2/Ethernet 10baseT	4-20 mA, промышленная сеть	через наземную линию
Номинальное напряжение линии $U_n$	12 В	48 В	150 В
Максимальное напряжение $U_c$	15 В	53 В	170 В
Макс. рабочая частота	20 МГц	20 МГц	2 кГц
Уровень защиты $U_p$	30 В	75 В	220 В
Входное сопротивление линии передачи	50 - 150 Ом	50 - 150 Ом	600 Ом

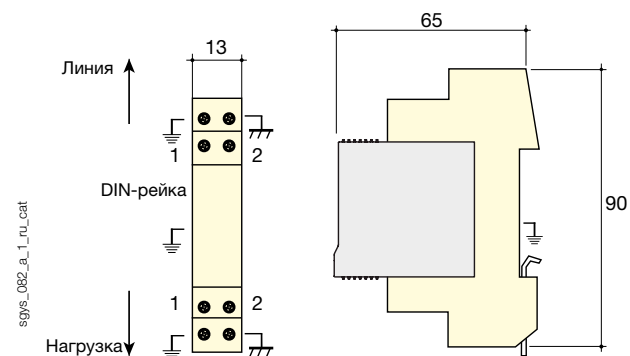
Характеристики	
Защитная конфигурация	2 провода или 4 провода (версия "x2")
Максимальная интенсивность линии	300 мА <sup>(1)</sup>
Максимальный ток разряда (1 импульс 8/20 мкс) $I_{max}$	20 кА
Номинальный ток разряда (20 импульсов 8/20 мкс) $I_n$	5 кА
Тип защиты	искровой/фиксирующий диод
Конец срока службы	ток утечки на землю

Условия работы	
Рабочая температура	-40 ... +85 °С
Температура хранения	-40 ... +85 °С

(1) Линейный ток оборудования для защиты более чем 200 мА или другие применения на постоянный ток: пожалуйста, проконсультируйтесь у нас

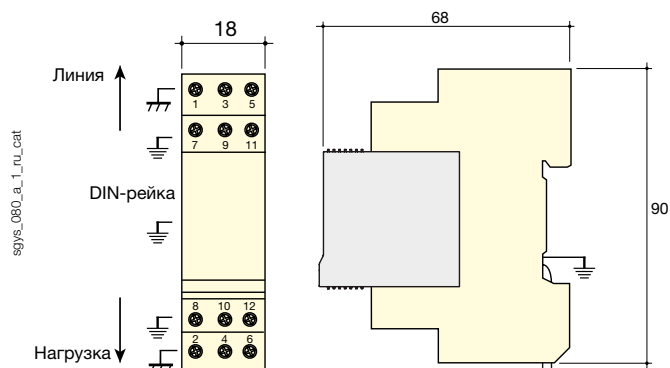
## Корпус

### Версия 1 пара



Тип	модульный
Размеры Ш x В x Г	13 x 90 x 65 мм
Степень защиты корпуса	IP20
Степень защиты клеммного блока	IP20
Материал корпуса	термопластик UL94-V0
Поперечное сечение подсоединения	0,4...1,5 мм <sup>2</sup>
Поперечное сечение соединения с землей	0,4...1,5 мм <sup>2</sup>

### Версия 2 пары



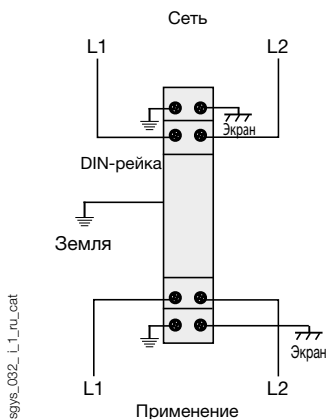
Тип	модульный
Размеры Ш x В x Г	18 x 90 x 68 мм
Степень защиты корпуса	IP20
Степень защиты клеммного блока	IP20
Материал корпуса	термопластик UL94-V0
Поперечное сечение подсоединения	0,4...1,5 мм <sup>2</sup>
Поперечное сечение соединения с землей	0,4...1,5 мм <sup>2</sup>

# SURGYS® RS-3, mA-3, TEL-3

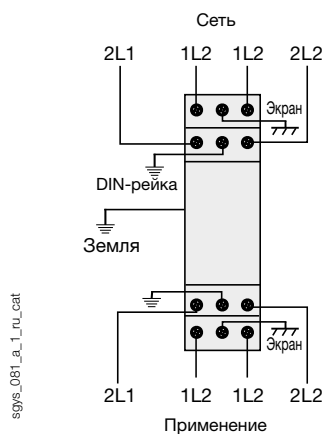
Низковольтное устройство защиты от импульсных перенапряжений  
для сетей телекоммуникаций и передачи данных

## Подсоединение

### Версия 1 пара



### Версия 2 пары



## Ссылки

SURGYS	Версия 1 пара			Версия 2 пары		
	RS-3	mA-3	TEL-3	RS-3x2	mA-3x2	TEL-3x2
	Код заказа	Код заказа	Код заказа	Код заказа	Код заказа	Код заказа
Защита высокоскоростных сетей передачи данных и телефонных сетей	4986 3020			4986 3021		
Защита измерительно-контрольно-регулирующих цепей и промышленных сетей		4987 3420			4987 3421	
Защита телефонных сетей			4985 3170			4985 3171
Описание аксессуаров	RS-3	mA-3	TEL-3	RS-3x2	mA-3x2	TEL-3x2
Запасной втычной модуль m-RS-3	4986 3029					
Запасной втычной модуль m-mA-3		4987 3429				
Запасной втычной модуль m-TEL-3			4985 3179			
Запасной втычной модуль m-RS-3x2				4986 3028		
Запасной втычной модуль m-mA-3x2					4987 3428	
Запасной втычной модуль m-TEL-3x2						4985 3178