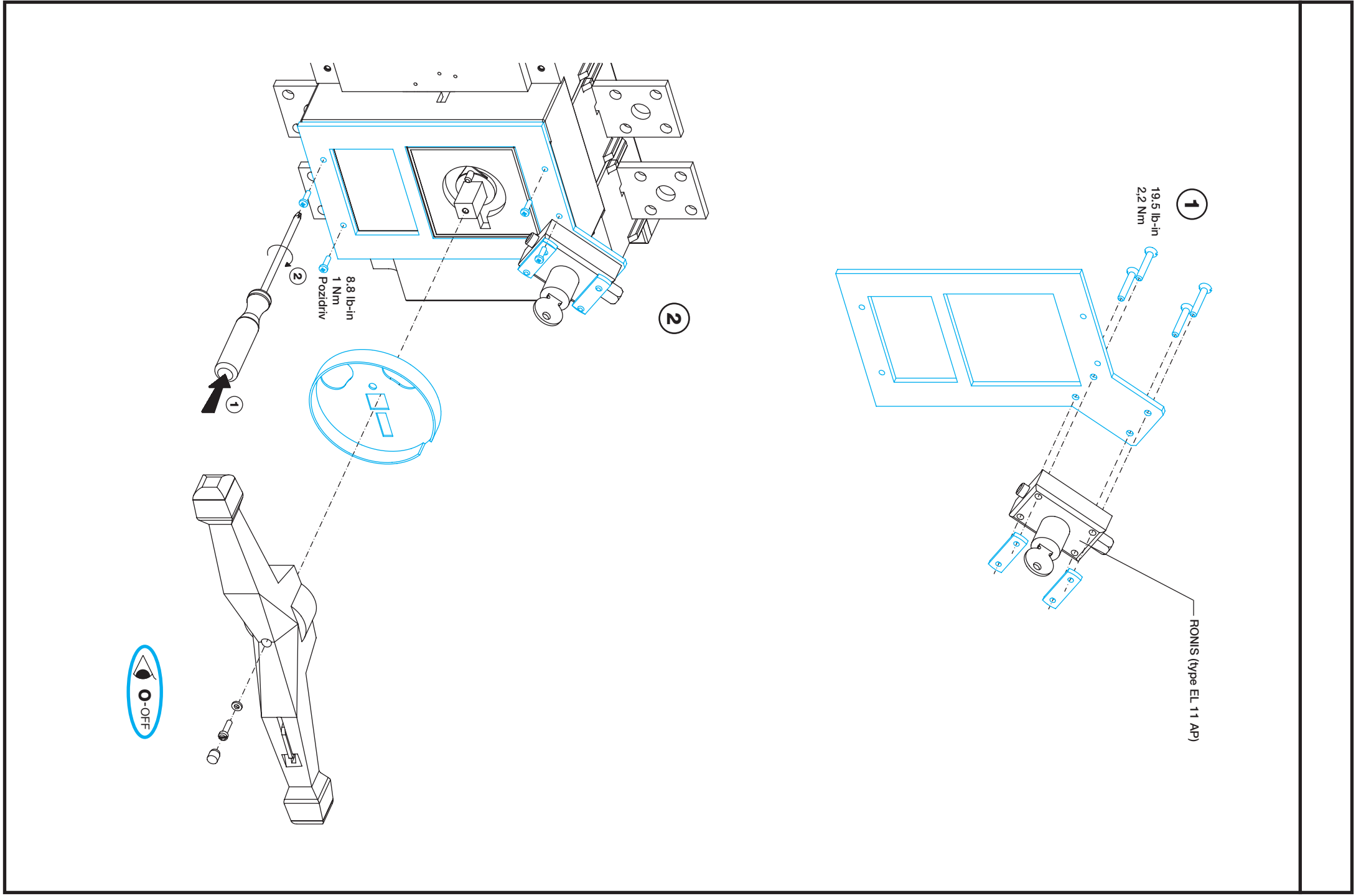




**Выключатель нагрузки для энергораспределения Socomec Sirco (800-1800 A) - руководство пользователя. Юниджет**

Постоянная ссылка на страницу: <https://www.uni-jet.com/catalog/sistemyi-kommutaczii,-kontrolya-i-zashhityi/vyiklyuchateli-nagruzki/socomec-sirco.html>





RECTO-VERSO / S blanc offset 100g/m<sup>2</sup> / Imp. Bleu pnatone 299C / F 297x420

**Mounting orientation**  
Sens de montage

**Door drilling**  
Perçage de porte

**Shaft length**  
Longueur d'axe

**Shaft extension**  
Prolongateur d'axe

**Door interlocked handle**  
Commande extérieure

**Direct handle**  
Commande directe

Only used with IP65  
Uniquement utilisé en IP65

**Padlocking the handle**  
Cadenassage de la poignée

**O-OFF**

| Screw 6.8<br>Vis 6.8 | Tightening torque<br>Couple de serrage |                      |
|----------------------|--|----------------------|
|                      | Min.                                   | Max.                 |
| M 8                  | 73.5 lb-in<br>8,3 Nm                   | 115 lb-in<br>13 Nm   |
| M 10                 | 177 lb-in<br>20 Nm                     | 230 lb-in<br>26 Nm   |
| M 12                 | 354 lb-in<br>40 Nm                     | 398.5 lb-in<br>45 Nm |

**O-OFF**

**Ⓒ** Issued / Vérifié

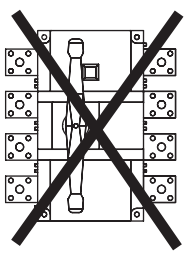
DATE

**PRF** JMK

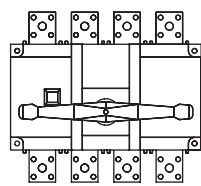
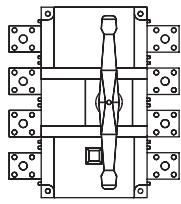
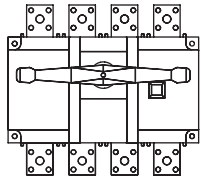
**ETA** 10-12-12

Dual dimensions in  
Double dimensions mm

NMO 528940-H

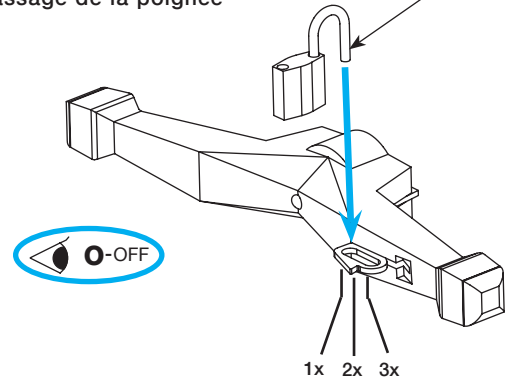


**Mounting orientation**  
Sens de montage

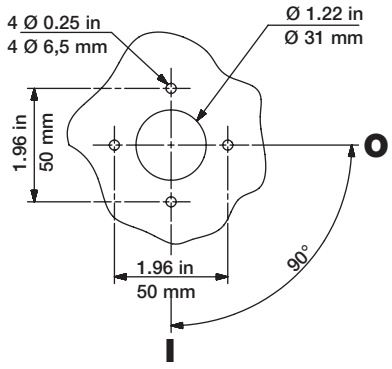


**Padlocking the handle**  
Cadenassage de la poignée

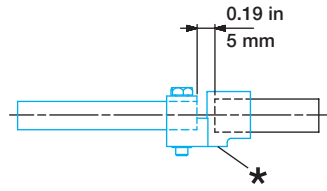
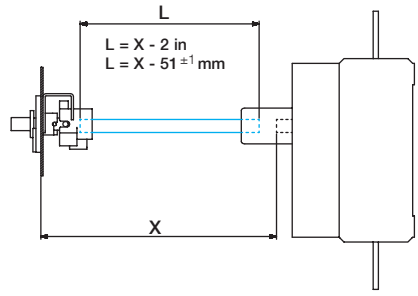
min. Ø 0.19 in / Ø 5 mm  
max. Ø 0.31 in / Ø 8 mm



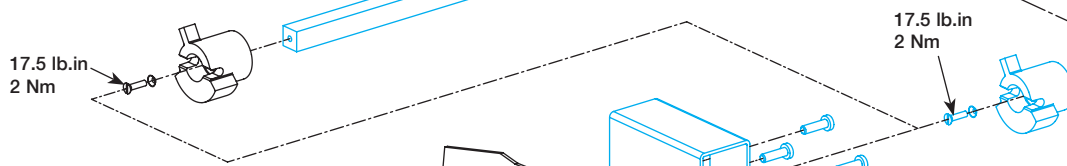
**Door drilling**  
Perçage de porte



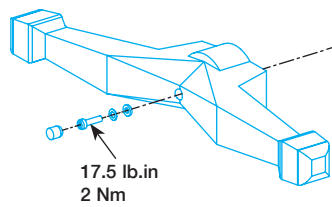
**Shaft length**  
Longueur d'axe



**B Shaft extension**  
Prolongateur d'axe



**A Door interlocked handle**  
Commande extérieure



Only used with IP65  
Uniquement utilisé en IP65

62 lb.in  
7 Nm  
Phillips n° 3

| Screw 6.8<br>Vis 6.8 | Tightening torque<br>Couple de serrage |                      |
|----------------------|--|----------------------|
|                      | Min.                                   | Max.                 |
| M 8                  | 73.5 lb-in<br>8,3 Nm                   | 115 lb-in<br>13 Nm   |
| M 10                 | 177 lb-in<br>20 Nm                     | 230 lb-in<br>26 Nm   |
| M 12                 | 354 lb-in<br>40 Nm                     | 398.5 lb-in<br>45 Nm |

Dual dimensions  
in  
Double dimensions  
mm

