

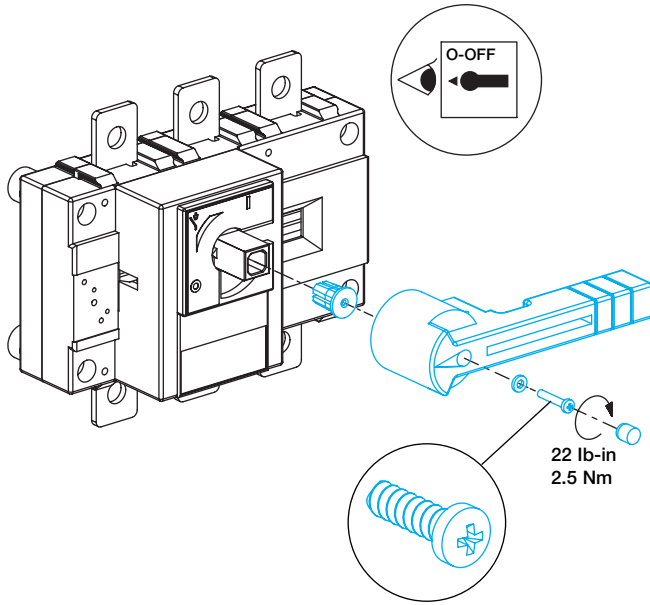


**Выключатель нагрузки для энергораспределения Socomes Sirco (125-630 A) - руководство пользователя. Юниджет**

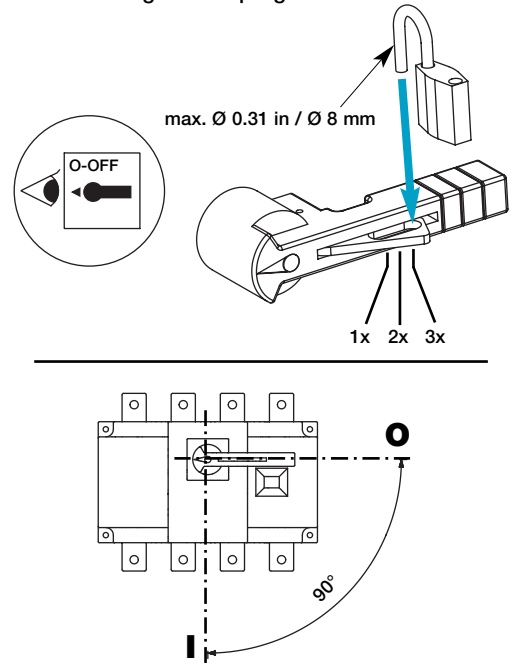
Постоянная ссылка на страницу: <https://www.uni-jet.com/catalog/sistemyi-kommutaczii,-kontrolya-i-zashhityi/vyiklyuchateli-nagruzki/socomes-sirco.html>



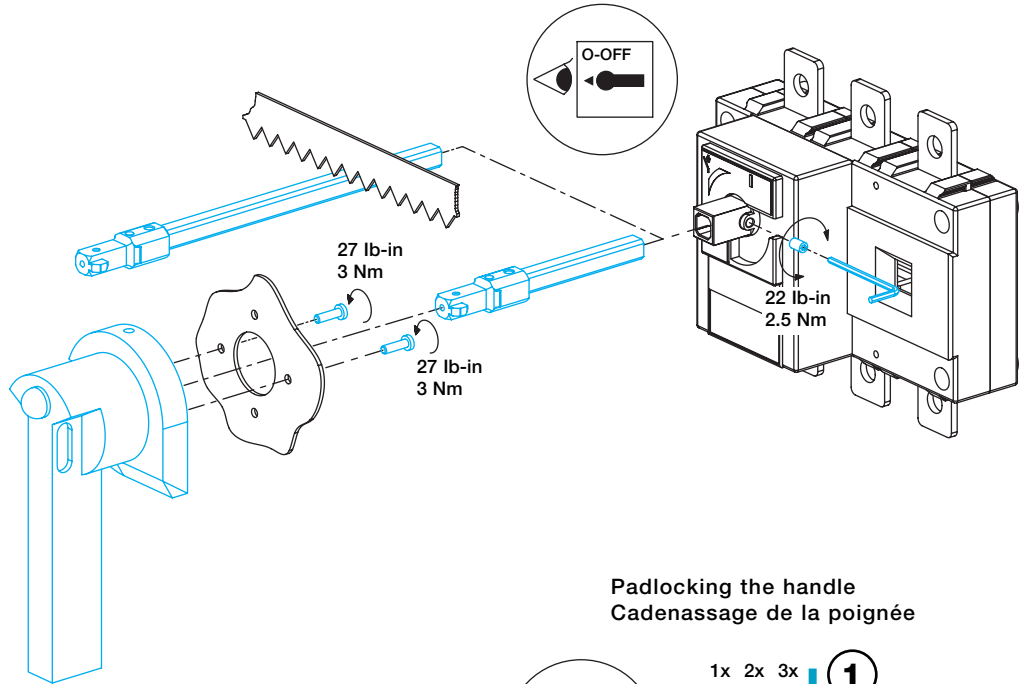
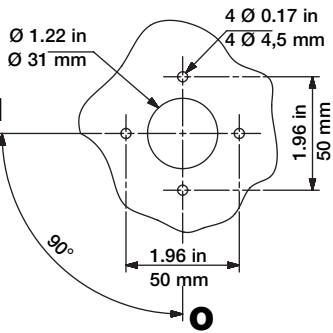
Dual dimensions in/mm  
Double dimensions in/mm



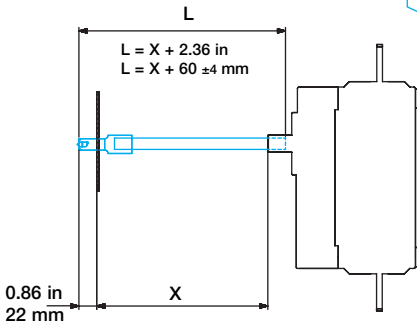
Padlocking the handle  
Cadenassage de la poignée



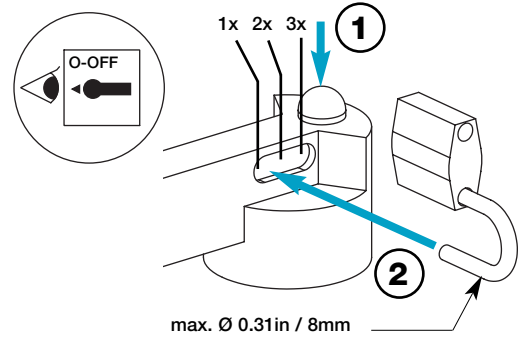
Door drilling  
Perçage de porte



Shaft length  
Longueur d'axe



Padlocking the handle  
Cadenassage de la poignée



Mounting orientation  
Sens de montage

