



**Моторизованные выключатели нагрузки для гелиоэнергетики Socomec Sirco MOT PV - брошюра на продукцию. Юниджет**

Постоянная ссылка на страницу: <https://www.uni-jet.com/catalog/sistemyi-kommutaczii,-kontrolya-i-zashhityi/vyiklyuchateli-nagruzki/socomec-sirco-mot-pv.html>

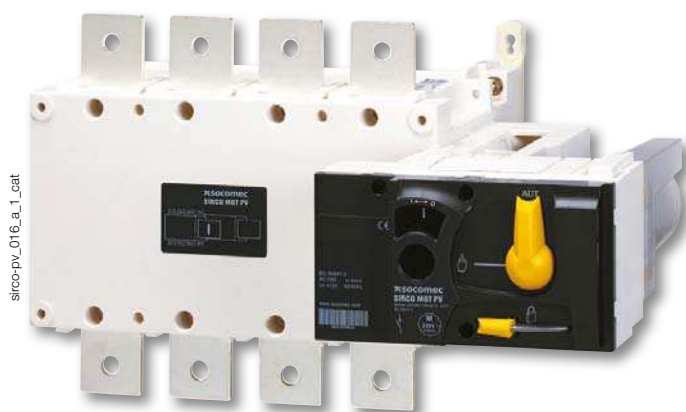




# SIRCO MOT PV

Моторизованные выключатели нагрузки для гелиоэнергетики для применения до 1000 В DC от 200 до 630 А

Выключатели нагрузки



SIRCO MOT PV 4x400 A

## Функции

SIRCO MOT PV являются 3 или 4-пол. моторизованными выключателями нагрузки. Они обеспечивают безопасное выключение под нагрузкой для любых низковольтных цепей гелиоэнергетических установок.

## Преимущества

### Запатентованная безопасная система отключения для пожарных

Имея дистанционный электрический контроль, SIRCO MOT PV может использоваться для обеспечения безопасного разъединения в экстренных случаях, например для пожарных, соответствуя требованиям по дистанционному отключению.

### Аварийное ручное управление

Вместе с моторизованным управлением, SIRCO MOT PV также имеет и ручное управление, позволяющее переключения, если необходимо, прямо на устройстве.

### Общие характеристики

- 2 четких положения (I, 0).
- Индикация состояния контактов.
- Селектор AUTO / MANU.
- Блокировка в положении 0 (положение I в качестве опции).
- До 1000 В DC.
- Устройства и аксессуары IP20.

## Решение для

- > здания
- > гелиоэнергетические станции



## Сильные стороны

- > запатентованная безопасная система отключения для пожарных
- > аварийное ручное управление

## Соответствие стандартам

- > IEC 60947-3
- > IEC 60364-4-410
- > IEC 60364-7-712



## Готовое решение

- > SUNSYS IFB (Intelligent Field Box). Умное решение для связи солнечных панелей и инвертора



## Ссылки

### SIRCO MOT PV 750 VDC

Ток (А)	Тип цепи	Кол-во полюсов	Корпус устройства	Шинные перемычки для последовательного подсоединения полюсов	Дополнительный контакт	Клеммные экраны	Клеммные крышки
200 А	Одинарная PV цепь	3-пол.	19PV 3020	2-пол. 2609 0025 <sup>(1)</sup>	1 <sup>ый</sup> контакт НО/НЗ включен 2 <sup>ой</sup> контакт НО/НЗ 4109 0021	3-пол. 1509 3025 <sup>(2)</sup>	3-пол. 2694 3021 <sup>(3)</sup>
250 А			19PV 3025	4-пол. 2609 2025 <sup>(1)</sup>		4-пол. 1509 4025 <sup>(2)</sup>	4-пол. 2694 4021 <sup>(3)</sup>
400 А			19PV 3040	2-пол. 2609 0063 <sup>(1)</sup>		3-пол. 1509 3063	3-пол. 2694 3051 <sup>(3)</sup>
500 А			19PV 3050	4-пол. 2609 2063 <sup>(1)</sup>		4-пол. 1509 4063	4-пол. 2694 4051 <sup>(3)</sup>
630 А			19PV 3063				

### SIRCO MOT PV 1000 В DC

Ток (А)	Тип цепи	Кол-во полюсов	Корпус устройства	Шинные перемычки для последовательного подсоединения полюсов	Дополнительный контакт	Клеммные экраны	Клеммные крышки
200 А	Одинарная PV цепь	4-пол.	19PV 4020	2-пол. 2609 0025 <sup>(1)</sup>	1 <sup>ый</sup> контакт НО/НЗ включен 2 <sup>ой</sup> контакт НО/НЗ 4109 0021	3-пол. 1509 3025 <sup>(2)</sup>	3-пол. 2694 3021 <sup>(3)</sup>
250 А			19PV 4025	4-пол. 2609 2025 <sup>(1)</sup>		4-пол. 1509 4025 <sup>(2)</sup>	4-пол. 2694 4021 <sup>(3)</sup>
400 А			19PV 4040	2-пол. 2609 0063 <sup>(1)</sup>		3-пол. 1509 3063	3-пол. 2694 3051 <sup>(3)</sup>
500 А			19PV 4050	4-пол. 2609 2063 <sup>(1)</sup>		4-пол. 1509 4063	4-пол. 2694 4051 <sup>(3)</sup>
630 А			19PV 4063				

(1) Последовательное соединение 2 или 4 полюсов устройства.

(2) 2 штуки: один для верха, другой для низа.

(3) Клеммные крышки не могут монтироваться при наличии шинных перемычек.

# SIRCO MOT PV

Моторизованные выключатели нагрузки для гелиоэнергетики  
для применения до 1000 В DC от 200 до 630 А

## Аксессуары

### Шинные перемычки для последовательного подсоединения полюсов.

#### Применение

Шинные перемычки облегчают последовательное подсоединение полюсов имеют следующие конфигурации:

- низ/низ;
- верх/верх;
- верх/низ;
- низ/верх;

Диаграммы подсоединения: см.

"Последовательное подсоединение полюсов", стр. 141.

Ток (А)	Количество последовательных полюсов устройства	Упаковка	Код заказа
200 ... 250	2	1 штука	2609 0025
200 ... 250	4	2 штуки	2609 2025
400 ... 630	2	1 штука	2609 0063
400 ... 630	4	2 штуки	2609 2063

### Дополнительный контакт

#### Применение

Предварительный разрыв и сигнализация положения I:

1 или 2 НО/НЗ дополнительного контакта (1 стандартно).

Низкоуровневые дополнительные контакты:

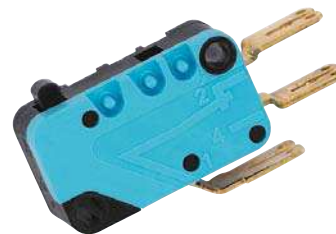
пожалуйста, проконсультируйтесь у нас.

#### Подсоединение контрольных цепей

Клемма fast-on 6,35 мм.

#### Электрические характеристики

30000 операций.



access\_065\_a\_1\_cat



svr\_058\_a\_1\_cat

#### Характеристики

Ток (А)	Номинальный ток (А)	Рабочий ток Ie (А)			
		250 В AC AC-13	400 В AC AC-13	24 В DC AC-13	48 В DC AC-13
200 ... 630	16	12	8	14	6

#### Ссылки

##### НО/НЗ перекидной контакт

Ток (А)	Контакт(ы)	Код заказа
200 ... 630	2 <sup>сп</sup>	4109 0021

## Клеммные крышки

### Применение

Защита от прямых контактов с клеммами или соединительными частями.  
Невозможно для клемм с соединением шинными перемычками.

### Преимущество клеммных крышек

Перфорация позволяет проводить тепловой контроль без снятия клеммных крышек.

Ток (А)	Кол-во полюсов	Положение	Код заказа
200 ... 250	3-пол.	верхнее / нижнее	2694 <b>3021</b>
200 ... 250	4-пол.	верхнее / нижнее	2694 <b>4021</b>
400 ... 630	3-пол.	верхнее / нижнее	2694 <b>3051</b>
400 ... 630	4-пол.	верхнее / нижнее	2694 <b>4051</b>



access\_206\_a\_2\_cat

## Клеммные экраны

### Применение

Защита сверху и снизу от прямого контакта с клеммами или частями подсоединения. Если хотите закрыть верх и низ, закажите дважды.

Ток (А)	Кол-во полюсов	Положение	Код заказа
200 ... 250	3-пол.	верхнее / нижнее	1509 <b>3025</b>
200 ... 250	4-пол.	верхнее / нижнее	1509 <b>4025</b>
400 ... 630	3-пол.	верхнее / нижнее	1509 <b>3063</b>
400 ... 630	4-пол.	верхнее / нижнее	1509 <b>4063</b>



access\_207\_a\_2\_cat

## Блокировка 2 положений (I-0)

### Применение

Позволяет блокировку в положении I (блокировка в положении 0 в качестве стандарта).

Ток (А)	Код заказа
200 ... 630	1599 <b>0003</b>



atys\_125\_a\_1\_cat

# SIRCO MOT PV

Моторизованные выключатели нагрузки для гелиоэнергетики  
для применения до 1000 В DC от 200 до 630 А

## Аксессуары (продолжение)

### Система запираания рукоятки ключом

#### Применение

В ручном режиме возможна блокировка в положении 0 замком RONIS EL11AP. Заводская установка.

Аксессуар "Блокировка 2 положений", если необходима блокировка в обоих положениях (I-0).



alys\_101\_a\_1\_cat

Ток (А)	Код заказа
200 ... 630	1509 1006

### Другие специальные аксессуары

- Низкоуровневые дополнительные контакты.

## Характеристики в соответствии со стандартом IEC 60947-3

от 200 до 630 А

Термический ток $I_{th}$ при 40°C	200 А	250 А	400 А	500 А	630 А
Номинальное напряжение изоляции $U_i$ (В)	1200	1200	1200	1200	1200
Импульсное выдерживаемое напряжение $U_{imp}$ (кВ)	8	8	12	12	12

Номинальный рабочий ток  $I_e$  (А)

Номинальное напряжение	Категория применения	Тип цепи	Количество полюсов устройства	Количество полюсов последовательного подключения согласно полярности	200 А	250 А	400 А	500 А	630 А
					(А)	(А)	(А)	(А)	(А)
750 В DC	DC-21 В	Одинарная PV цепь	3-пол.	2-пол. + и 1-пол. -	200	250	400	500	630
1000 В DC	DC-21 В	Одинарная PV цепь	4-пол.	2-пол. + и 2-пол. -	200	250	400	500	630

Время переключения (стандартная настройка)

I - 0 (с)	0,85	0,85	0,85	0,85	0,85
-----------	------	------	------	------	------

Источник питания

230 В AC мин./макс. (В AC)	176/288	176/288	176/288	176/288	176/288
----------------------------	---------	---------	---------	---------	---------

Потребность мощности питания цепи управления

Питание 230 В AC пусковой скачок / номинал (В·А)	420/100	420/100	420/100	420/110	450/120
--	---------	---------	---------	---------	---------

Подсоединение

Поперечное сечение твердого медного кабеля (мм <sup>2</sup> )	95	120	240	2 x 150	2 x 185
Максимальная ширина медной шины (мм)	32	32	40	40	40
Минимальный момент затяжки (Н·м)	20	20	40	40	40

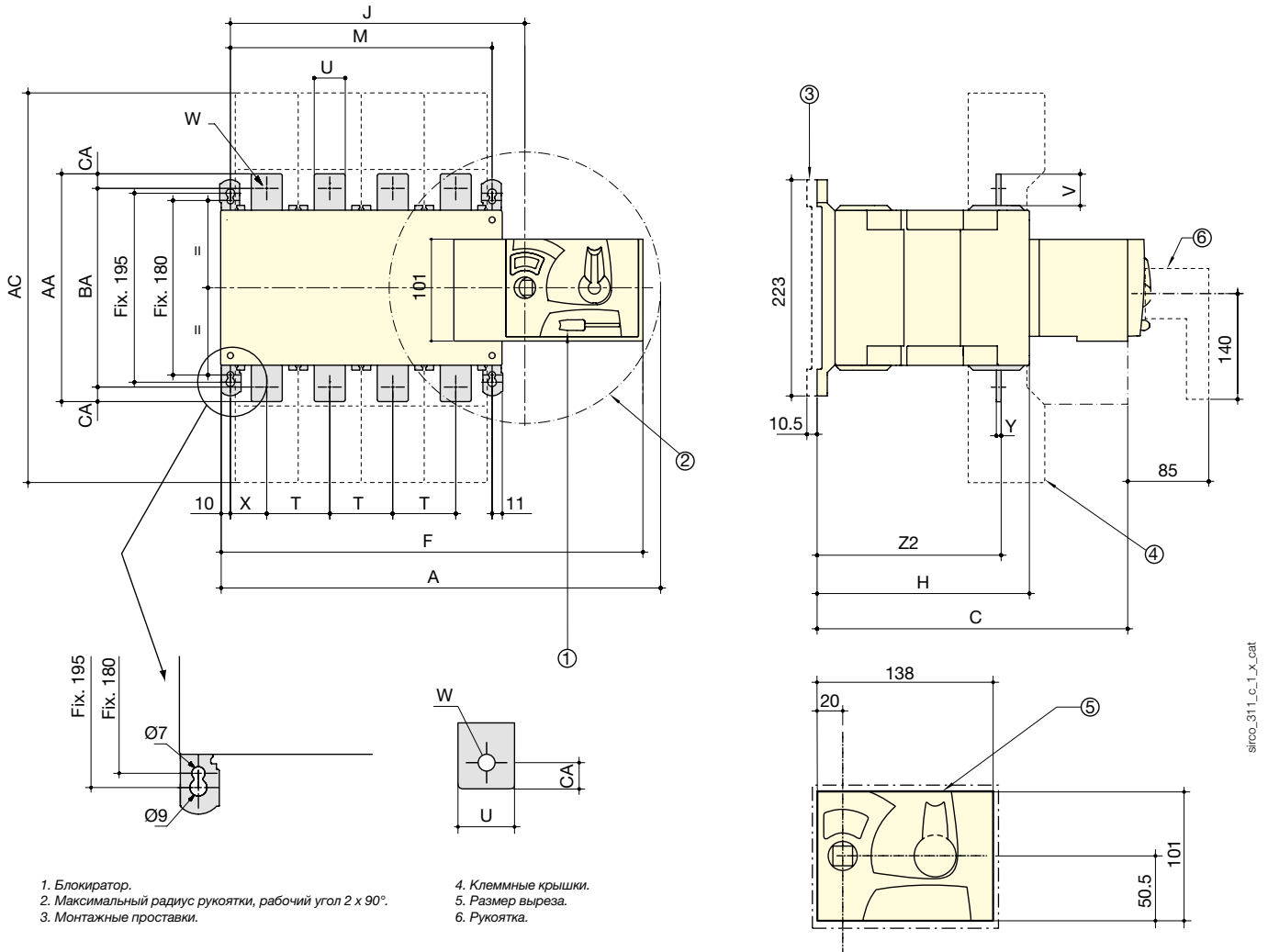
Механические характеристики

Срок службы (число рабочих циклов) <sup>(1)</sup>	8000	8000	5000	5000	5000
Вес 3-пол. устройства (кг)	5	5	7	7	7
Вес 4-пол. устройства (кг)	6	6	8	8	8

(1) Улучшенная прочность: пожалуйста, проконсультируйтесь у нас.

## Размеры

SIRCO MOT PV от 200 до 630 А



sirco\_311\_e\_1\_x\_cat

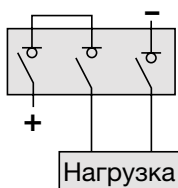
sirco\_307\_b\_1\_ru\_cat

Ток (А)	Общие габариты			Клемные крышки	Корпус устройства					Монтаж устройства		Подсоединение											
	A 3-пол.	A 4-пол.	C		AC	F 3-пол.	F 4-пол.	H	J 3-пол.	J 4-пол.	M 3-пол.	M 4-пол.	T	U	V	W	X 3-пол.	X 4-пол.	Y	Z	Z1	AA	BA
200	345	395	244,5	280	328	378	151	154	184	160	210	50	25	30	11	33	33	3,5	39,5	134,5	160	130	15
250	345	395	244,5	280	328	378	151	154	184	160	210	50	25	30	11	33	33	3,5	39,5	134,5	160	130	15
400	394	459	320,5	400	377	437	221	244	304	210	270	65	45	50	13	42,5	37,5	5	53	190	260	220	20
500	394	459	320,5	400	377	437	221	244	304	210	270	65	45	50	13	42,5	37,5	5	53	190	260	220	20
630	394	459	320,5	400	377	437	221	244	304	210	270	65	45	50	13	42,5	37,5	5	53	190	260	220	20

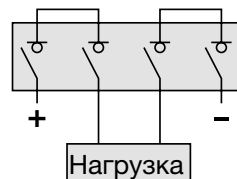
## Последовательное подключение полюсов<sup>(1)</sup>

3-пол. - низ / верх

4-пол. - низ / низ



sirco\_305\_b\_1\_ru\_cat



sirco\_307\_b\_1\_ru\_cat

(1) Другие подключения: см. в инструкции по монтажу