



Реверсивный рубильник с ручным управлением Socomes Como C - брошюра на продукцию.  
Юниджет

Постоянная ссылка на страницу: <https://www.uni-jet.com/catalog/sistemyi-kommutaczii,-kontrolya-i-zashhityi/vyiklyuchateli-nagruzki/socomes-como-c.html>





# COMO C

## Реверсивные рубильники с ручным управлением от 25 до 100 А

Реверсивные  
рубильники



como\_179\_a\_1

**COMO C**  
I-II-II 4-пол. 63 А



como\_178\_a\_1

**COMO C**  
I-0-II 3-пол. 25 А

### Решение для

- > промышленность (контроль оборудования)



### Сильные стороны

- > большое количество операций
- > гибкость
- > предустановленные переключки
- > компактный дизайн

### Соответствие стандартам

- > IEC 60947-3



- > UL 508



### Функции

COMO C являются многополюсными реверсивными рубильниками с ручным управлением с индикацией положения контактов. Они осуществляют переключение между источниками питания низкого напряжения или отключение под нагрузкой.

### Преимущества

#### Большое количество операций

COMO C может осуществить до 100 000 рабочих циклов.

#### Переключки

Переключки стандартно поставляются с завода.

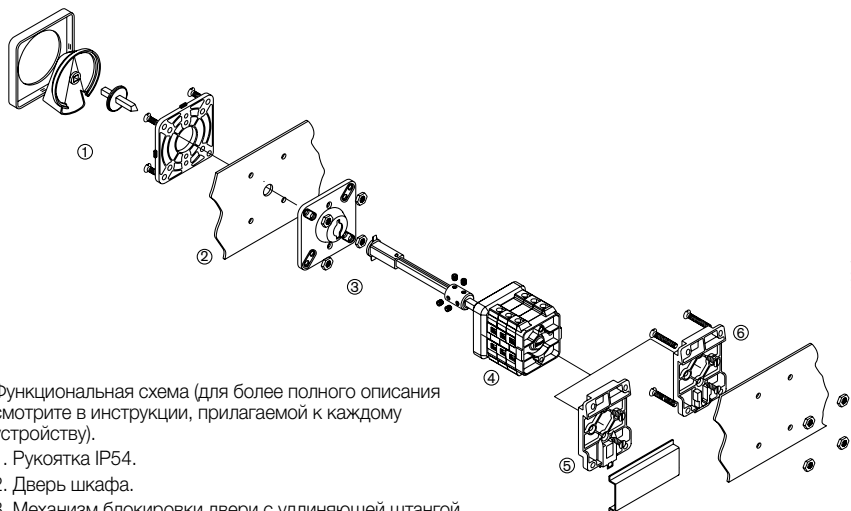
#### Гибкость

Стандартно доступны четыре типа реверсивных рубильников (I-II, I-0-II, I-II-II и байпас I-0-II). Другие типы доступны по запросу.

#### Компактный дизайн

Имея небольшой размер, COMO C может быть установлен в места с ограниченным свободным пространством.

### Конфигурации



como\_168\_b\_1\_x\_cat

Функциональная схема (для более полного описания смотрите в инструкции, прилагаемой к каждому устройству).

1. Рукоятка IP54.
2. Дверь шкафа.
3. Механизм блокировки двери с удлиняющей штангой.
4. Корпус устройства.
5. Элемент для монтажа на DIN-рейку.
6. Элемент для монтажа на панель.

## ССЫЛКИ

Ток (А)	Кол-во полюсов	Тип устройства	Корпус устройства	Рукоятка с блокировкой IP54	Белая рукоятка без блокировки IP54	Штанга и накладка для выносной рукоятки	Элемент для монтажа на панель	Прокладка IP65
25 А	3-пол.	I - II	4220 3002 <sup>(1)</sup>	Черная/Серая 4259 1042 Красный/Желтый 4259 1043	I - II 4259 2022 I - 0 - II и байпас 4259 3022 I - I+II - II 4259 4022	200 мм 4259 5042	Монтаж на DIN-рейку 4259 9001 Монтаж на панель 4259 9040	4299 5001 <sup>(2)</sup>
	4-пол.	I - II	4220 4002 <sup>(1)</sup>					
	3-пол.	I - 0 - II	4230 3002 <sup>(1)(3)</sup>					
	4-пол.	I - 0 - II	4230 4002 <sup>(1)(3)</sup>					
	3-пол.	I - I+II - II	4240 3002 <sup>(1)</sup>					
	4-пол.	I - I+II - II	4240 4002 <sup>(1)</sup>					
	3 + 6-пол.	Байпас I - 0 - II	4250 3002					
4 + 8-пол.	Байпас I - 0 - II	4250 4002						
40 А	3-пол.	I - II	4220 3004 <sup>(1)</sup>		I - II 4259 2042 I - 0 - II и байпас 4259 3042 I - I+II - II 4259 4042			
	4-пол.	I - II	4220 4004 <sup>(1)</sup>					
	3-пол.	I - 0 - II	4230 3004 <sup>(1)(3)</sup>					
	4-пол.	I - 0 - II	4230 4004 <sup>(1)(3)</sup>					
	3-пол.	I - I+II - II	4240 3004 <sup>(1)</sup>					
	4-пол.	I - I+II - II	4240 4004 <sup>(1)</sup>					
	3 + 6-пол.	Байпас I - 0 - II	4250 3004					
4 + 8-пол.	Байпас I - 0 - II	4250 4004						
63 А	3-пол.	I - II	4220 3006 <sup>(1)</sup>	Черная/Серая 4259 1082 Красная/Желтая 4259 1083	I - II 4259 2082 I - 0 - II и байпас 4259 3082 I - I+II - II 4259 4082	200 мм 4259 5082	Монтаж на DIN-рейку 4259 9001 Монтаж на панель 4259 9080	4299 5002 <sup>(2)</sup>
	4-пол.	I - II	4220 4006 <sup>(1)</sup>					
	3-пол.	I - 0 - II	4230 3006 <sup>(1)(3)</sup>					
	4-пол.	I - 0 - II	4230 4006 <sup>(1)(3)</sup>					
	3-пол.	I - I+II - II	4240 3006 <sup>(1)</sup>					
	4-пол.	I - I+II - II	4240 4006 <sup>(1)</sup>					
	3 + 6-пол.	Байпас I - 0 - II	4250 3006					
4 + 8-пол.	Байпас I - 0 - II	4250 4006						
80 А	3-пол.	I - II	4220 3008 <sup>(1)</sup>		I - II 4259 2082 I - 0 - II и байпас 4259 3082 I - I+II - II 4259 4082			
	4-пол.	I - II	4220 4008 <sup>(1)</sup>					
	3-пол.	I - 0 - II	4230 3008 <sup>(1)(3)</sup>					
	4-пол.	I - 0 - II	4230 4008 <sup>(1)(3)</sup>					
	3-пол.	I - I+II - II	4240 3008 <sup>(1)</sup>					
	4-пол.	I - I+II - II	4240 4008 <sup>(1)</sup>					
	3 + 6-пол.	Байпас I - 0 - II	4250 3008					
4 + 8-пол.	Байпас I - 0 - II	4250 4008						
100 А	3-пол.	I - II	4220 3010					
	4-пол.	I - II	4220 4010					
	3-пол.	I - 0 - II	4230 3010					
	4-пол.	I - 0 - II	4230 4010					
	3-пол.	I - I+II - II	4240 3010					
	4-пол.	I - I+II - II	4240 4010					
	3 + 6-пол.	Байпас I - 0 - II	4250 3010					
4 + 8-пол.	Байпас I - 0 - II	4250 4010						

(1) Доступно исполнение в шкафу (см. страницу 452).

(2) IP65: степень защиты в соответствии со стандартом IEC 60529.

(3) Доступно с 1 или 3 дополнительными контактами, пожалуйста, проконсультируйтесь у нас.

# COMO C

Реверсивные рубильники с ручным управлением  
от 25 до 100 А

## Аксессуары

### Рукоятка IP54

Рукоятка с блокировкой		
Ток (А)	Цвет рукоятки	Код заказа
25 ... 40	Черный/Серый	4259 <b>1042</b>
25 ... 40	Красный/Желтый	4259 <b>1043</b>
63 ... 100	Черный/Серый	4259 <b>1082</b>
63 ... 100	Красный/Желтый	4259 <b>1083</b>

Рукоятка без блокировки		
Ток (А)	Тип устройства	Код заказа
25	I - II	4259 <b>2022</b>
25	I - 0 - II и байпас	4259 <b>3022</b>
25	I - I+II - II	4259 <b>4022</b>
40	I - II	4259 <b>2042</b>
40	I - 0 - II и байпас	4259 <b>3042</b>
40	I - I+II - II	4259 <b>4042</b>
63 ... 100	I - II	4259 <b>2082</b>
63 ... 100	I - 0 - II и байпас	4259 <b>3082</b>
63 ... 100	I - I+II - II	4259 <b>4082</b>



access\_110\_a\_1\_cat



access\_142\_b\_1\_cat

### Штанга и накладка для внешней рукоятки

#### Применение

Стандартная длина: 200 мм

Другие длины: пожалуйста, проконсультируйтесь у нас

Ток (А)	Длина (мм)	Код заказа
25 ... 40	200 мм	4259 <b>5042</b>
63 ... 100	200 мм	4259 <b>5082</b>



access\_072\_a\_1\_cat

## Характеристики в соответствии со стандартом IEC 60947-3

### от 25 до 100 А

Термический ток $I_{th}$ (40°C)	25 А	40 А	63 А	80 А	100 А
Номинальное напряжение изоляции $U_i$ (В)	660	660	660	660	660
Импульсное выдерживаемое напряжение $U_{imp}$ (кВ)	4	4	4	4	4
Номинальный рабочий ток $I_e$ (А)					
Номинальное напряжение	Категория применения	A/B <sup>(1)</sup>	A/B <sup>(1)</sup>	A/B <sup>(1)</sup>	A/B <sup>(1)</sup>
400 В АС	АС-21 А	25/25	40/40	63/63	80/80
400 В АС	АС-22 А	25/25	40/40	63/63	80/80
400 В АС	АС-23 А	20/20	32/32	63/63	63/63
Рабочая мощность АС-23 (кВ)					
При 400 В АС без предварительного разрыва дополнительного контакта <sup>(1)(2)</sup>	9/9	15/15	22/22	30/30	30/30
Реактивная энергия (квар)					
При 400 В АС <sup>(2)</sup>	14	18	28	37	
Стойкость к короткому замыканию (кА rms прогнозируемый ток)					
Прогнозируемый ток короткого замыкания (кА rms) <sup>(3)</sup>	6	6	8	8	8
Номинальный ток предохранителя (А) <sup>(3)</sup>	25	40	63	80	100
Короткое замыкание					
Способность замыкания цепи (кА пиковая) <sup>(3)</sup>	2	2,6	5,8	5,8	6,5
Присоединение					
Минимальное поперечное сечение медного кабеля (мм <sup>2</sup> )	2,5	10	16	16	16
Максимальное поперечное сечение медного кабеля (мм <sup>2</sup> )	6	16	50	50	50
Минимальный момент затяжки (Н·м)	2	2	3,5	3,5	3,5
Механические характеристики					
Срок службы (число рабочих циклов)	100000	100000	100000	100000	100000
Вес 3-пол. устройства (кг)	0,25	0,3	0,55	0,63	0,63
Вес 4-пол. устройства (кг)	0,31	0,4	0,7	0,8	0,8

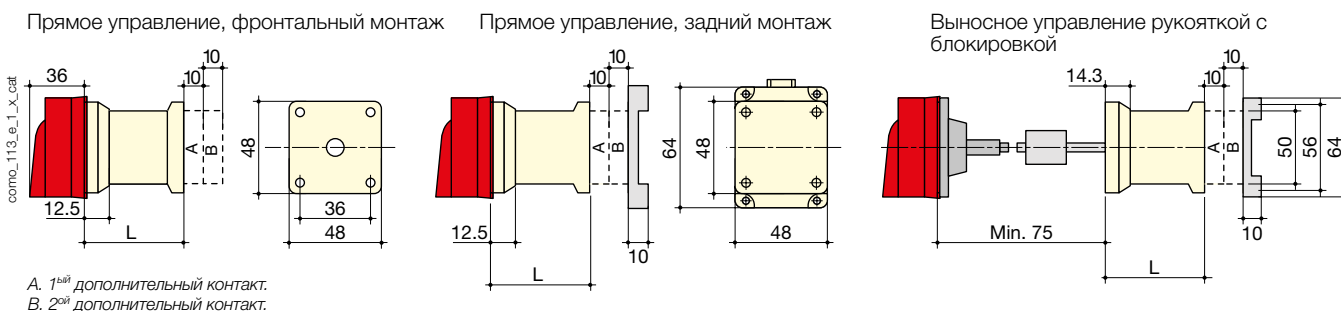
(1) Категория с индексом А = частое использование - Категория с индексом В = нечастое использование.

(2) Значение мощности дано только для справки, значения тока меняются от производителя к производителю.

(3) Для номинального рабочего напряжения  $U_n = 400$  В АС.

## Размеры

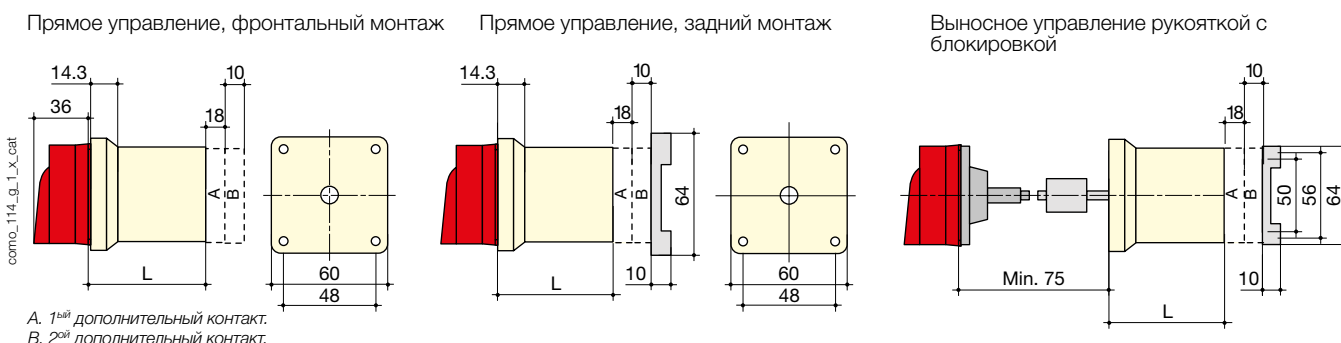
### COMO C 25 A



A. 1<sup>ый</sup> дополнительный контакт.  
B. 2<sup>ой</sup> дополнительный контакт.

Тип устройства	L 3-пол.	L 4-пол.
I - II	50,5	60,5
I - 0 - II	50,5	60,5
I - I+II - II	50,5	60,5
Байпас I - 0 - II	70,5	80,5

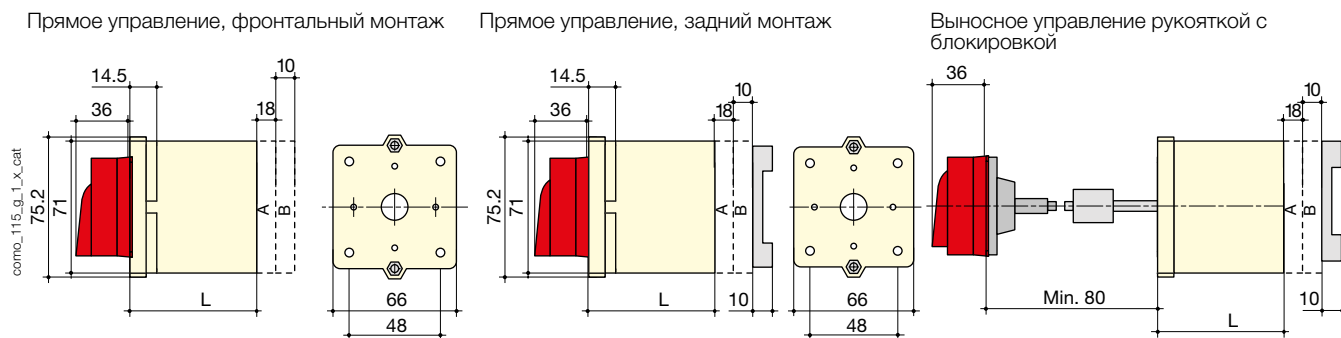
### COMO C 40 A



A. 1<sup>ый</sup> дополнительный контакт.  
B. 2<sup>ой</sup> дополнительный контакт.

Тип устройства	L 3-пол.	L 4-пол.
I - II	60,3	72,3
I - 0 - II	60,3	72,3
I - I+II - II	60,3	72,3
Байпас I - 0 - II	84,3	96,3

### COMO C от 63 до 100 A



A. 1<sup>ый</sup> дополнительный контакт.  
B. 2<sup>ой</sup> дополнительный контакт.

Тип устройства	L 3-пол.	L 4-пол.
I - II	82	99,5
I - 0 - II	82	99,5
I - I+II - II	82	99,5
Байпас I - 0 - II	117	134,5