



uni jet

ИБП Liebert GXT3 (700-3000 ВА) - руководство пользователя. Юниджет

Постоянная ссылка на страницу: <https://www.uni-jet.com/catalog/ibp/on-line-ibp/liebert-upstation-gxt3/>



ИБП Liebert® GXT3™ 230 В 700 ВА - 3000 ВА

Руководство пользователя



СОДЕРЖАНИЕ

ВАЖНЫЕ УКАЗАНИЯ ПО ТЕХНИКЕ БЕЗОПАСНОСТИ	1
СОХРАНИТЕ ЭТИ ИНСТРУКЦИИ	1
СЛОВАРЬ СИМВОЛОВ	3
1.0 ОПИСАНИЕ УСТРОЙСТВА	4
1.1 Характеристики	4
1.2 Предлагаемые модели	4
1.3 Внешний вид и компоненты	5
1.3.1 Внешний вид	5
1.3.2 Устройство задней панели	5
1.4 Основные компоненты	6
1.5 Режим работы	7
1.5.1 Режим работы от основной линии питания (переменный ток)	8
1.5.2 Режим ручного байпаса	8
1.5.3 Режим работы от батарей	8
1.5.4 Режим зарядки батарей	8
1.5.5 Режим конвертера частоты	9
2.0 УСТАНОВКА	10
2.1 Распаковка и проверка	10
2.2 Комплектация	10
2.3 Подготовка к установке	10
2.3.1 Условия установки	10
2.4 Типы установки	11
2.4.1 Установка в вертикальном положении	11
2.4.2 Установка в стойке	13
2.5 Кабельное подключение	16
2.5.1 Подключение входящего питания и потребителей	16
2.5.2 Подключение кабелей батарей	16
2.6 Подключение кабелей связи	17
2.6.1 Подключение USB-кабеля связи	17
2.6.2 Установка дополнительной платы Liebert IntelliSlot и кабелей связи	17
3.0 ПАНЕЛЬ УПРАВЛЕНИЯ И ИНДИКАЦИИ	18
3.1 Кнопки управления	18
3.1.1 Кнопка ВКЛ/Отключение звукового сигнала/Ручная проверка батарей	18
3.1.2 Кнопка Ожидание/Ручной байпас	19
3.2 Индикаторы	19
3.2.1 Индикаторы уровня	19
3.2.2 Индикаторы состояния ИБП	20
4.0 ЭКСПЛУАТАЦИЯ	21
4.1 Перечень выполняемых перед включением устройства Liebert GXT3 проверок	21

4.2	Запуск ИБП	21
4.3	Ручная проверка батареи	21
4.4	Ручной байпас	22
4.5	Отключение устройства Liebert GXT3	22
4.6	Отключение входящего питания от устройства Liebert GXT3	22
5.0	СВЯЗЬ	23
5.1	Платы связи Liebert IntelliSlot	23
5.1.1	Программное обеспечение Liebert MultiLink	23
5.2	Подключение через порт USB	24
5.2.1	Конфигурационная программа	24
5.3	Связь с клеммным блоком	25
5.3.1	Отключение при любом режиме работы	25
5.3.2	Отключение режима питания от батарей	26
5.3.3	Работа от батарей	26
5.3.4	Низкий заряд батарей	26
6.0	ОБСЛУЖИВАНИЕ	27
6.1	Замена внутренней батареи	27
6.1.1	Порядок замены батареи	27
6.2	Зарядка батареи	28
6.3	Меры предосторожности	29
6.4	Проверка состояния ИБП	29
6.5	Проверка функций ИБП	29
7.0	ПОИСК И УСТРАНЕНИЕ НЕИСПРАВНОСТЕЙ	30
7.1	Состояние ИБП	30
7.1.1	Индикаторы	30
7.1.2	Звуковой сигнал	31
7.2	Поиск и устранение неисправностей	31
8.0	ДОПОЛНИТЕЛЬНАЯ БАТАРЕЯ	34
9.0	ТЕХНИЧЕСКИЕ ХАРАКТЕРИСТИКИ	35
9.1	Регистрация гарантии на продукцию	39

РИСУНКИ

Рисунок 1	ИБП Liebert GXT3-700RT230 - GXT3-3000RT230	5
Рисунок 2	Компоненты задней панели, модели Liebert GXT3 230 В 700 ВА, 1000 ВА и 1500 ВА	5
Рисунок 3	Компоненты задней панели, модели Liebert GXT3 230 В 2000 ВА	5
Рисунок 4	Компоненты задней панели, модели Liebert GXT3 230 В 3000 ВА	6
Рисунок 5	Схема, иллюстрирующая принцип работы	6
Рисунок 6	Опорные основания	11
Рисунок 7	Снимите переднюю пластиковую наклонную крышку	11
Рисунок 8	Поверните панель управления и индикации	12
Рисунок 9	Установка в вертикальном положении	12
Рисунок 10	Извлечение внутренней детали из каждого блока кронштейнов	13
Рисунок 11	Установка задних деталей каждого блока кронштейнов	14
Рисунок 12	Установка передних деталей каждого блока кронштейнов	14
Рисунок 13	Соединение передней и задней деталей друг с другом	14
Рисунок 14	Установка внутренних деталей	15
Рисунок 15	Установка петель	15
Рисунок 16	Установка ИБП	15
Рисунок 17	Панель управления и индикации	18
Рисунок 18	Индикаторы уровня зарядки батареи	19
Рисунок 19	Индикаторы уровня нагрузки	20
Рисунок 20	Схема расположения сухих контактов	25
Рисунок 21	Демонтаж передней пластиковой крышки и крышки батарейного отсека	27
Рисунок 22	Отсоединение вилки и разъема батареи (вид спереди)	27
Рисунок 23	Извлечение батареи	28
Рисунок 24	Индикатор уровня зарядки батареи	30
Рисунок 25	Батареиный блок	34

ТАБЛИЦЫ

Таблица 1	Модели ИБП, классы мощности	4
Таблица 2	Технические характеристики входного автоматического выключателя	16
Таблица 3	Функции кнопки ВКЛ/Отключение звукового сигнала/Ручная проверка батареи	18
Таблица 4	Функции кнопки Ожидание/Ручной байпас	19
Таблица 5	Индикаторы состояния ИБП	20
Таблица 6	Настройка выходного напряжения, на всех моделях	24
Таблица 7	Описание индикаторов	30
Таблица 8	Описание звукового сигнала	31
Таблица 9	Поиск и устранение неисправностей	31
Таблица 10	Технические характеристики ИБП GXT3-700RT230 и GXT3-1000RT230	35
Таблица 11	Технические характеристики Liebert GXT3-1500RT230, GXT3-2000RT230 и GXT3-3000RT230	36
Таблица 12	Технические характеристики батарейного блока	37
Таблица 13	Рабочая температура	38
Таблица 14	Время работы от батарей	38

ВАЖНЫЕ УКАЗАНИЯ ПО ТЕХНИКЕ БЕЗОПАСНОСТИ



ОСТОРОЖНО

Соблюдайте все меры предосторожности и следуйте инструкциям по безопасности, приведенным в данном руководстве. Несоблюдение этих мер и инструкций может привести к серьезной травме или летальному исходу.

Все работы по обслуживанию ИБП и дополнительной батареи должны выполняться должным образом обученным и квалифицированным обслуживающим персоналом. Не пытайтесь производить самостоятельное техническое обслуживание этого оборудования.

Открытие или удаление крышки может стать причиной поражения высоким напряжением, под которым работает данное устройство, даже в том случае, если устройство не работает и отключено от источника питания.

Никогда не работайте в одиночку.

СОХРАНИТЕ ЭТИ ИНСТРУКЦИИ

В этом руководстве содержится важная информация по технике безопасности, которой необходимо следовать при установке и техническом обслуживании ИБП и батарей. Внимательно прочитайте это руководство перед тем как приступить к установке ИБП или работе с ним.

Указания по технике безопасности при работе с ИБП

ИБП состоит из необслуживаемых пользователем деталей, за исключением встроенного блока батарей. Не снимайте крышку. Демонтаж крышки может привести к поражению электрическим током и аннулирует любые применимые гарантии.

ИБП оснащен встроенной батареей, поэтому на разъемах ИБП может присутствовать напряжение даже в том случае, если ИБП не подключен к линии питания.

Перед перемещением или переподключением ИБП следует отключить от него линию подачи питания и батарею и убедиться в том, что ИБП полностью выключен. В противном случае, на выходной клемме может присутствовать напряжение, которое будет создавать риск поражения электрическим током.

Для обеспечения безопасности персонала и нормального использования ИБП его следует должным образом заземлить перед использованием.

При подключении ИБП к распределительной системе электропитания вычислительного оборудования следует установить на нейтральной линии устройство защиты от короткого замыкания.

Установку и эксплуатацию ИБП следует осуществлять в следующих условиях:

- Температура: от 0°C до 40°C (32-104°F); относительная влажность: от 0% до 95%.
- В защищенном от прямых солнечных лучей месте.
- В удалении от источников тепла
- На устойчивой поверхности, не подвергайте воздействию вибраций или сильных нагрузок
- В защищенном от пыли и других частиц месте
- В защищенном от источников агрессивных веществ, солей и горючих газов месте

Запрещено блокировать входные и выходные вентиляционные отверстия ИБП. Недостаточная вентиляция приведет к повышению внутренней температуры ИБП, что сократит срок службы ИБП и его батарей.

Не допускайте попадания жидкостей и посторонних предметов в ИБП.

Для тушения пожара следует применять сухие химические огнетушители. Использование жидкостных огнетушителей может привести к поражению электрическим током.

Данный ИБП не предназначен для использования с системами жизнеобеспечения или другими критически важными устройствами. Максимальная нагрузка не должна превышать указанную на маркировке ИБП. Данный ИБП предназначен для оборудования ЦОД. При возникновении вопросов следует проконсультироваться с местным дилером или представителем компании Emerson.

Меры безопасности при работе с батареей



ВНИМАНИЕ

Запрещено бросать батарею в огонь. Батарея может взорваться.

Не вскрывайте и не повреждайте батарею. Находящийся внутри электролит может вызвать повреждения кожного покрова и глаз. При попадании электролита на кожу следует незамедлительно промыть пораженное место большим количеством чистой воды и обратиться за медицинской помощью.



ВНИМАНИЕ

Батарея может представлять опасность в виде риска поражения электрическим током и высоких токов короткого замыкания. При работе с батареями необходимо соблюдать следующие меры предосторожности:

- Снимите наручные часы, кольца и другие металлические предметы.
- Используйте инструменты с изолированными рукоятками.
- Наденьте резиновые перчатки и обувь.
- Не кладите инструменты или металлические детали на батарею.
- Отключите устройство зарядки до подключения или отключения контактов батареи.
- Определите, не было ли случайно выполнено заземление батареи. Если да, отключите заземление. Контакт с любой частью заземленной батареи может привести к поражению электрическим током. Вероятность подобного поражения уменьшается в том случае, если во время монтажа и обслуживания заземление будет удалено (применимо к тем ИБП и удаленным батареям, на которых нет заземленного контура подачи питания).

ЭЛЕКТРОМАГНИТНАЯ СОВМЕСТИМОСТЬ — Оборудование серии Liebert GXT3 соответствует ограничениям для цифровых устройств класса А. Использование данного устройства в бытовых условиях может повлечь возникновение вредных помех, которые пользователь должен устранить собственными силами.

Устройства серии Liebert GXT3 соответствуют требованиям Директивы 2004/108/ЕС по электромагнитной совместимости и опубликованных технических стандартов. Для обеспечения соответствия необходимо выполнять установку согласно данным стандартам, а также использовать одобренные компанией Emerson дополнительные устройства.

Информация по защите окружающей среды

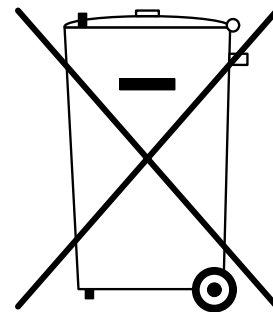
ОБСЛУЖИВАНИЕ ИБП — В данном ИБП используются опасные для окружающей среды компоненты (электронные детали, печатные платы). Демонтированные компоненты следует отправлять в специализированные центры по сбору и утилизации.

Примечание для пользователей находящихся в Европейском Союзе: УТИЛИЗАЦИЯ УСТРОЙСТВ ПО ОКОНЧАНИИ СРОКА ЭКСПЛУАТАЦИИ — Данная продукция поставляется экологически ответственным поставщиком в соответствии с директивой 2002/96/СЕ об отработавшем электрическом и электронном оборудовании (WEEE).

Символ перечёркнутого мусорного контейнера справа помещён на продукцию чтобы стимулировать Вас по окончании срока эксплуатации утилизировать её. Пожалуйста, позаботьтесь об окружающей среде и после окончания срока службы оборудования переработайте его в центре утилизации. После окончания срока эксплуатации не выбрасывайте эту продукцию вместе с обычными бытовыми отходами. Выполняйте местные требования по утилизации отходов с целью сокращения неблагоприятного влияния электрического и электронного оборудования на окружающую среду.

Информацию об утилизации данного оборудования можно найти по адресу <http://www.eu.emersonnetworkpower.com> (разделы “Products session” (Продукция) или “Contact us” (Контакты)), а также, позвонив в нашу всемирную службу технической поддержки:

- Бесплатный номер: 00 80011554499
- Бесплатный номер в Италии: +39 0298250222



СЛОВАРЬ СИМВОЛОВ

	Опасность поражения электрическим током
	Осторожно, обратите внимание на следующие важные инструкции
	Вход питания
	Выход на нагрузку
	Смотрите Руководство
	В блоке содержится клапанно-регулируемая, герметичная, свинцово-кислотная батарея.
	Повторно используемый
	Напряжение пост. тока
	Провод заземления оборудования
	Соединен с заземлением
	Напряжение перем. тока
	ВКЛ/Отключение звукового сигнала/Проверка батареи
	ВЫКЛ/Байпас
	WEEE

1.0 ОПИСАНИЕ УСТРОЙСТВА

Liebert GXT3 представляет собой компактный, источник бесперебойного питания (ИБП) класса "on-line", который непрерывно фильтрует и контролирует выходное напряжение. Liebert GXT3 разработан для питания вычислительного оборудования и других чувствительных электронных устройств "чистым" напряжением синусоидальной формы, мощностью от 700 ВА до 3000ВА.

После преобразования, подаваемое напряжение переменного тока чистое и стабильное. Однако в процессе передачи и распределения питание подвержено воздействию просадок напряжения, пиков или полного прерывания подачи, которые могут прервать работу компьютера, что может привести к потере данных и повреждению оборудования.

Устройство Liebert GXT3 защищает оборудование от подобных проблем. Устройство Liebert GXT3 непрерывно заряжает собственные батареи от источника питания, что позволяет ему обеспечивать подключенных потребителей питанием даже в случае отключения основной линии питания.

В данном разделе описан ИБП, его характеристики, модели, внешний вид, компоненты, принципы и режимы работы.

1.1 Характеристики

Характеристики ИБП:

- Интеллектуальное управление батареями для продления их срока службы
- Панель управления и индикации со светодиодом для независимого мониторинга степени нагрузки и емкости батарей.
- Гибкое управление по сети при помощи программного обеспечения Liebert MultiLink™.
- Самодиагностика отказа вентилятора и автоматизированные диагностические функции
- Интеллектуальное управление работой вентилятора с автоматической сменой частоты вращения в зависимости от требований системы, что уменьшает энергопотребление и шумность
- Входной автоматический выключатель для лёгкого восстановления после перегрузок
- Маркировка ЕС и сертификация безопасности ЕС
- Подключение: порт USB, порт Liebert IntelliSlot® и клеммный блок
- Сухие контакты для дистанционного мониторинга
- Входной коэффициент мощности не менее 0,99
- Возможность выбора уровня выходного напряжения

1.2 Предлагаемые модели

Предлагаемые модели ИБП показаны в: **Табл. 1:**

Таблица 1 Модели ИБП, классы мощности

Модель	Номинальный класс мощности
GXT3-700RT230	700 ВА/630 Вт
GXT3-1000RT230	1000 ВА/900 Вт
GXT3-1500RT230	1500 ВА/1350 Вт
GXT3-2000RT230	2000 ВА/1800 Вт
GXT3-3000RT230	3000 ВА/2700 Вт

1.3 Внешний вид и компоненты

1.3.1 Внешний вид

Различные модели устройства Liebert GXT3 для горизонтальной установки в стойках или для вертикальной установки в виде отдельных блоков с различными классами мощности имеют одинаковый внешний вид, органы управления и характеристики (см. **Рисунок 1**). Различные модели отличаются разъемами питания.

Рисунок 1 ИБП Liebert GXT3-700RT230 - GXT3-3000RT230



1.3.2 Устройство задней панели

На задней панели устройства Liebert GXT3 располагаются следующие компоненты:

- Порт USB
- Вентилятор охлаждения
- Выходной разъем питания C19 (только для модели GXT3-3000RT230)
- Шесть выходных разъемов питания C13
- Входной выключатель
- Разъем Liebert IntelliSlot
- Клеммный блок
- Входной разъем питания

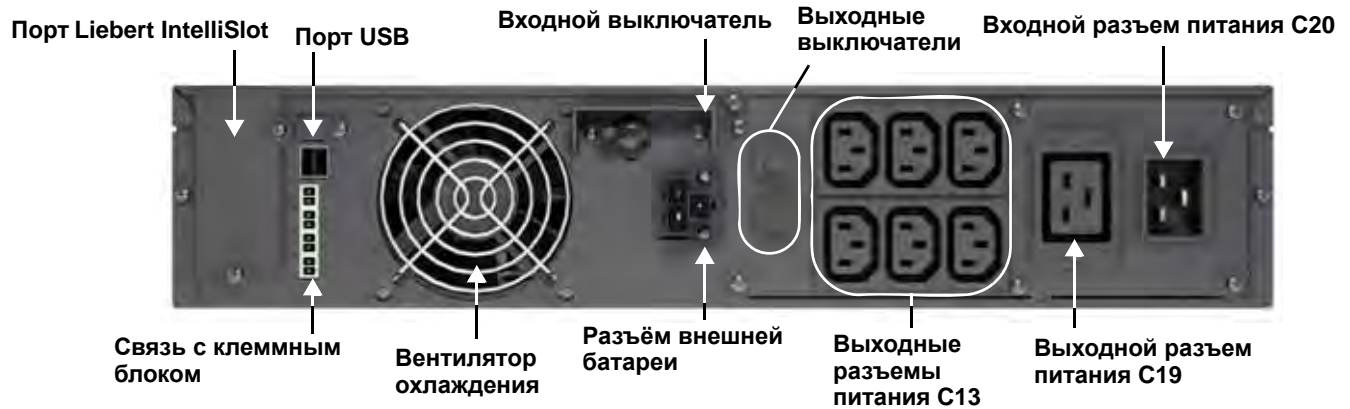
Рисунок 2 Компоненты задней панели, модели Liebert GXT3 230 В 700 ВА, 1000 ВА и 1500 ВА



Рисунок 3 Компоненты задней панели, модели Liebert GXT3 230 В 2000 ВА



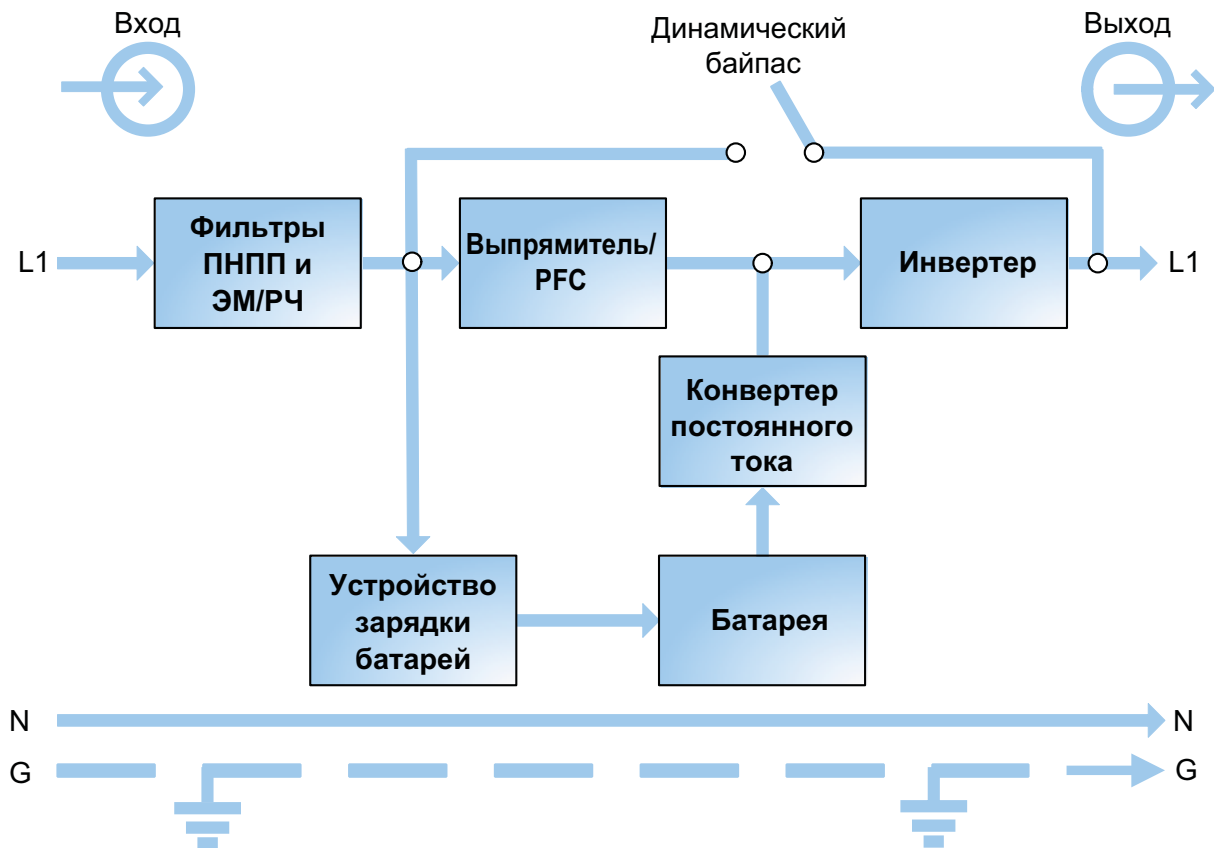
Рисунок 4 Компоненты задней панели, модели Liebert GXT3 230 В 3000 ВА



1.4 Основные компоненты

Принцип работы ИБП: см. Рисунок 5.

Рисунок 5 Схема, иллюстрирующая принцип работы



ИБП включает в себя такие системы как устройство ввода питания, подавитель импульсных помех, фильтры электромагнитных/радиочастотных помех, выпрямитель с корректором коэффициента мощности, инвертер, зарядное устройство, конвертер постоянного тока, батареи, динамический байпас и выход.

Подавитель напряжений переходных процессов (TVSS) и фильтры электромагнитных/радиочастотных (ЭМ/РЧ) помех

Устройство Liebert GXT3 оснащено защитой от перенапряжения и фильтрами, которые защищают подключенные потребители от просадок и пиков напряжения, электромагнитных помех (ЭМП) и радиочастотных помех (РЧП). Данные фильтры могут минимизировать присутствующие в линии питания помехи и скачки напряжения. Фильтры также предотвращают воздействие возникающих в ИБП скачков напряжения или помех на устройства, подключенные к тому же контуру, что и ИБП.

Выпрямитель/корректор коэффициента мощности

При штатной работе выпрямитель/ контур корректировки коэффициента мощности (PFC) устройства Liebert GXT3 преобразует поступающее из линии питание в управляемое напряжение постоянного тока, которое используется инвертером. При этом считается, что форма волны поступающего на ИБП тока никогда не бывает идеальной. Получение синусоидальной формы волны входящего тока позволяет достичь двух целей:

- Эффективное использование питания ИБП
- Уменьшение отраженных гармонических колебаний

Это позволяет остальным устройствам, которые не защищены ИБП, получать более чистое питание.

Инвертер

При штатной работе инвертер устройства Liebert GXT3 преобразует получаемое с контура PFC напряжение постоянного тока для подачи точного, регулируемого напряжения переменного тока с синусоидальной формой волны. При отключении линии питания инвертер получает питание постоянного тока от батарей через конвертер постоянного тока. При любом режиме работы инвертер ИБП остается в работе, непрерывно генерируя точное, чистое, регулируемое выходящее напряжение переменного тока.

Устройство зарядки батарей

Устройство зарядки батарей использует поступающее из сети питание, точно регулирует его и обеспечивает непрерывную зарядку батарей. Батареи заряжаются все время, пока устройство Liebert GXT3 подключено к линии питания даже в том случае, если ИБП выключен.

Конвертер постоянного тока

Конвертер постоянного тока увеличивает поступающее от батарей напряжение постоянного тока до оптимального рабочего значения необходимого для работы инвертора. Это позволяет инвертеру постоянно работать с оптимальной эффективностью при оптимальном напряжении, что увеличивает надежность его работы.

Батарея

В Liebert GXT3 используются герметичные, клапанно-регулируемые, свинцово-кислотные батареи. Для обеспечения работы батарей в течение всего проектного срока службы следует использовать устройство Liebert GXT3 при температуре окружающего воздуха от 0°C до 25°C (от 32°F до 77°F).

Для увеличения времени работы от батарей можно установить дополнительные внешние батареи.

Динамический байпас

Устройство Liebert GXT3 предоставляет возможность направить питание к нагрузке по альтернативному пути, в том маловероятном случае, если произойдет отказ ИБП. В случае перегрузки устройства Liebert GXT3, его перегрева или отказа ИБП, устройство автоматически переключает подключенных потребителей на байпас.



ПРИМЕЧАНИЕ

Питание подаваемое через байпасную линию не защищено от помех, всплесков и прочих изменений во входной сети.

1.5 Режим работы

ИБП может работать в следующих режимах: режим работы от основной линии питания (переменного тока), режим байпаса, режим работы от батарей, режим зарядки батарей, режим работы с конвертером частоты.

Описание режимов работы индикаторов и кнопок управления приведено в **3.0 - Панель управления и индикации**.

1.5.1 Режим работы от основной линии питания (переменный ток)

В данном режиме питание подается на Liebert GXT3 от основной линии питания. Фильтры, контур PFC и инвертер преобразуют получаемое питание для обеспечения высокого уровня качества питания для подключенных потребителей. При этом ИБП поддерживает батарею в полностью заряженном состоянии.

1.5.2 Режим ручного байпаса

Данный режим включается после однократного нажатия кнопки Ожидание/Ручной байпас при работе устройства Liebert GXT3 в режиме работы от основной линии питания (переменного тока). Режим работы через байпас обозначается звуковым сигналом и горящим желтым индикатором байпаса. (Если горят и другие индикаторы, см. **7.0 - Поиск и устранение неисправностей**). В данном режиме питание поступающее от основной линии питания направляется в обход инвертора и подается на нагрузку.



ВНИМАНИЕ

Выключение ИБП в данном режиме приведет к отключению выходного питания.

1.5.3 Режим работы от батарей

Устройство Liebert GXT3 входит в данный режим в случае отключения основного питания или в случае его выхода за пределы установленных значений. Питание от батарей подается через конвертер постоянного тока на инвертер, который генерирует чистое напряжение переменного тока питающее нагрузку.

При переходе устройства Liebert GXT3 в данный режим ИБП подает звуковые сигналы длиной в 0,5 секунды с десятисекундным интервалом. Когда до окончания срока работы от батарей остается приблизительно 2 минуты, для предупреждения о низком заряде батарей сигнал начинает подаваться каждые 5 секунд (предупреждение о низком заряде батарей может быть настроено пользователем).

В режиме работы от батарей индикатор входного напряжения не горит, и горят индикаторы уровня зарядки батарей, что сигнализирует о наличии проблем с основной линией подачи питания. Каждый индикатор уровня зарядки батарей обозначает 20% уровня зарядки. При снижении мощности останется гореть меньшее количество индикаторов. См. **7.0 - Поиск и устранение неисправностей**.

Примерную продолжительность работы от батареи см. в **9.0 - Технические характеристики**. Указанные в **Табл. 14** временные промежутки являются приблизительными. Данные величины основаны на резистивной нагрузке и температуре окружающего воздуха в 25°C (77°F). Для увеличения данного времени необходимо отключить второстепенные потребители (например простаивающие компьютеры и мониторы) или добавить дополнительные батареи.



ВНИМАНИЕ

Выключение устройства Liebert GXT3 в режиме работы от батарей приведет к отключению подаваемого выходного напряжения.

При выключении ИБП вручную его необходимо вновь включить вручную после восстановления подачи питания в основной линии.

Если ИБП выключается поданным сигналом или из-за истощения батарей, он будет работать согласно настройкам в программе конфигурации для автоматического перезапуска (см. **5.2.1 - Конфигурационная программа**).

1.5.4 Режим зарядки батарей

При подаче основного питания на устройство Liebert GXT3 устройство зарядки батарей начинает зарядку батарей.

1.5.5 Режим конвертера частоты

Все модели устройства Liebert GXT3 могут выполнять преобразование частоты. Режим преобразования частоты можно выбрать в программе конфигурирования. Доступны следующие режимы работы в зависимости от частоты:

- Автоматическое определение - 50 Гц или 60 Гц – Байпас включен
- Автоматическое определение - 50 Гц или 60 Гц – Байпас отключен
- Преобразователь частоты - 50 Гц – Байпас отключен
- Преобразователь частоты - 60 Гц – Байпас отключен



ПРИМЕЧАНИЕ

По умолчанию для всех моделей устройства Liebert GXT3 установлен режим "автоматическое определение - 50 Гц или 60 Гц - Байпас включен".



ВНИМАНИЕ

Не прикасайтесь к входному разъему переменного тока при работе ИБП. Даже при отключенном индикаторе входящего напряжения переменного тока на устройстве может присутствовать входное напряжение переменного тока.

2.0 УСТАНОВКА

2.1 Распаковка и проверка

Распакуйте ИБП и выполните следующие проверки:

- Проверьте ИБП на наличие полученных при транспортировке повреждений. При обнаружении любых подобных повреждений незамедлительно сообщите об этом перевозчику, а также местному дилеру или представителю компании Emerson.
- Проверьте комплектность по комплекточной ведомости. В случае обнаружения несоответствий незамедлительно свяжитесь с местным дилером или представителем компании Emerson.

2.2 Комплектация

ИБП GXT3

- Компакт-диск, включающий:
 - Конфигурационную программу
 - Liebert MultiLink
 - Руководство пользователя
- Кабель USB: один, длиной 2 м (6-1/2 фута)
- Монтажные устройства, включая винты и рукоятки
- Пластиковые опоры для вертикальной установки: 2 (четыре детали)
- Предупреждения, буклет по технике безопасности и документ WEEE по повторному использованию (в соответствии с ISO 14001)
- для 700 ВА - 1500 ВА (2) 10 А IEC C13 C14 выходной кабель длиной 2 м (6-1/2 фута)
- для 2000 ВА - 3000 ВА (3) 10 А IEC C13 C14 выходной кабель длиной 2 м (6-1/2 фута)
- для 3000 ВА:
 - (1) входной кабель CEE 7/7 (Schuko) на IEC C20, длиной 2,5 м (8-1/5 фута)
 - (1) входной кабель BS1363 (UK) на IEC C20, длиной 2,5 м (8-1/5 фута)



ПРИМЕЧАНИЕ

В комплект поставки внешней батареи GXT3 входит одна внешняя батарея, две распорки для вертикального монтажа и один кабель питания постоянного тока.

2.3 Подготовка к установке

2.3.1 Условия установки

- Следует устанавливать ИБП в помещении с контролируемыми условиями окружающей среды, в котором отсутствует возможность случайного отключения ИБП. Условия окружающей среды должны соответствовать параметрам, указанным в **9.0 - Технические характеристики**.
- Устанавливайте ИБП в таком месте, где циркуляция воздуха вокруг него будет беспрепятственной, а также будет отсутствовать воздействие воды, горючих жидкостей, газов, едких и проводящих загрязнителей. Избегайте попадания прямых солнечных лучей на ИБП



ПРИМЕЧАНИЕ

Использование устройства Liebert GXT3 при температурах выше 25°C (77°F) сокращает срок службы батарей.

Монтажные зазоры

Спереди и позади устройства Liebert GXT3 при монтаже следует оставить зазор как минимум 100 мм (4 дюйма). Не загораживайте воздушные отверстия на передней и задней панелях ИБП. Это ухудшает вентиляцию и рассеивание тепла, что сокращает срок службы устройства Liebert GXT3.

2.4 Типы установки

В зависимости от свободного места и условий использования устройство Liebert GXT3 можно установить как в вертикальном положении, так и в горизонтальном положении в стойке. Устройство Liebert GXT3 можно использовать как отдельно, так и в совокупности с внешними батареями числом до четырех.



ПРИМЕЧАНИЕ

При монтаже ИБП, а также при выполнении входящих и выходящих подключений следует соблюдать все применимые стандарты и правила по технике безопасности.

2.4.1 Установка в вертикальном положении

Для установки устройства Liebert GXT3 в вертикальном положении:

1. Возьмите из комплекта дополнительных устройств опорные основания (см. **Рисунок 6**).

Рисунок 6 Опорные основания



2. При подключении к устройству Liebert GXT3 дополнительных батарей возьмите поставляемые с ними распорки.
3. Подсоедините распорки и опорные основания следующим образом, см. **Рисунок 6**. Каждое устройство Liebert GXT3 должно быть оснащено двумя опорными основаниями - одно с передней стороны и одно - с задней.
4. Настройте положение панели управления и индикации и логотипа на устройстве Liebert GXT3.
 - а. Снимите переднюю наклонную пластиковую крышку (см. **Рисунок 7**).

Рисунок 7 Снимите переднюю пластиковую наклонную крышку



- б. Извлеките панель управления и индикации, поверните ее на 90 градусов по часовой стрелке и установите ее в рабочее положение (см. **Рисунок 8**).

Рисунок 8 Поверните панель управления и индикации



Поворотная панель для управления и индикации (90 градусов)

- с. Потяните за логотип на передней наклонной пластиковой крышке, поверните ее на 90 градусов против часовой стрелки и установите ее в рабочее положение. Повернутая передняя пластиковая перфорированная крышка показана на: **Рисунок 9**.
- д. Установите переднюю наклонную пластиковую крышку на устройство Liebert GXT3. Панель управления и индикации ИБП, а также логотип повернуты на 90 градусов по часовой стрелке, что обеспечивает их вертикальное расположение по отношению к пользователям.
5. Установите устройство Liebert GXT3 и дополнительные батареи на опорные основания. Каждое устройство Liebert GXT3 должно быть оснащено четырьмя опорными основаниями, см. **Рисунок 9**.

Рисунок 9 Установка в вертикальном положении



ИБП Liebert GXT3

ИБП Liebert GXT3 UPS и внешняя дополнительная батарея

Повернутая для работы в вертикальном положении панель управления и индикации

Опорные основания

Опорные основания

2.4.2 Установка в стойке



ПРИМЕЧАНИЕ

- При установке устройства Liebert GXT3 в стойке ИБП следует устанавливать на полки, кронштейны или салазки с каждой стороны. Поставляемые производителем петли не рассчитаны на постоянную нагрузку веса ИБП. Они используются для установки ИБП в стойку и извлечения из нее.
- Монтажные устройства и салазки продаются отдельно. За данными устройствами и поддержкой следует обращаться к местному дилеру или представителю компании Emerson.

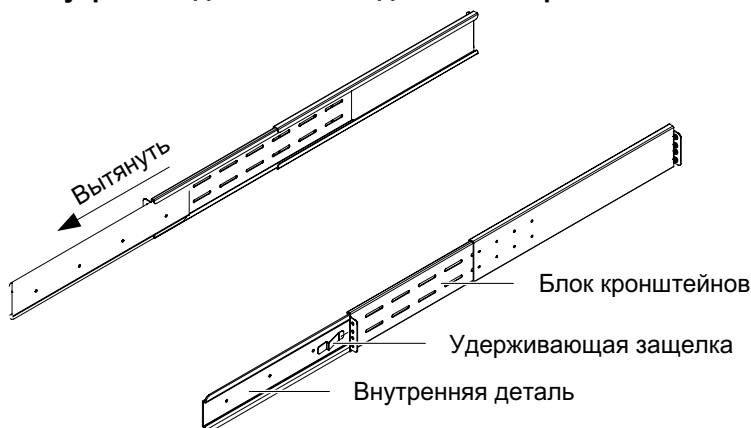
Для монтажа ИБП Liebert GXT3 UPS в стойке:

1. Распакуйте два блока кронштейнов и монтажные устройства из комплекта монтажа в стойке (Н/Д: RМK1Т18-32). Блок кронштейнов включает в себя внутреннюю, переднюю и заднюю детали.

Комплекты для левой и правой сторон являются взаимозаменяемыми. Монтажные устройства включают в себя винты M4 и M5.

- Снимите внутреннюю деталь каждого блока кронштейнов. Для этого установите ее в крайнее вытянутое положение, нажмите на удерживающую защелку и извлеките внутреннюю деталь из блока кронштейнов (см. **Рисунок 10**).

Рисунок 10 Извлечение внутренней детали из каждого блока кронштейнов



- Определите желаемую высоту и положение установки устройства Liebert GXT3 внутри вертикальных направляющих стойки.

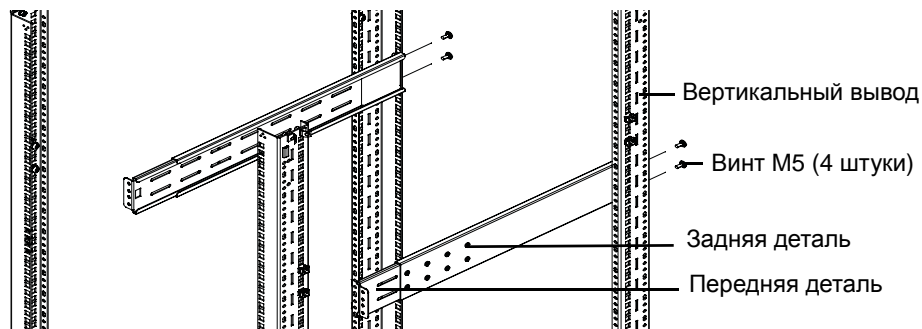


ВНИМАНИЕ

Уменьшите риск переворачивания стойки путем установки устройства Liebert GXT3 в самое низкое из возможных положений.

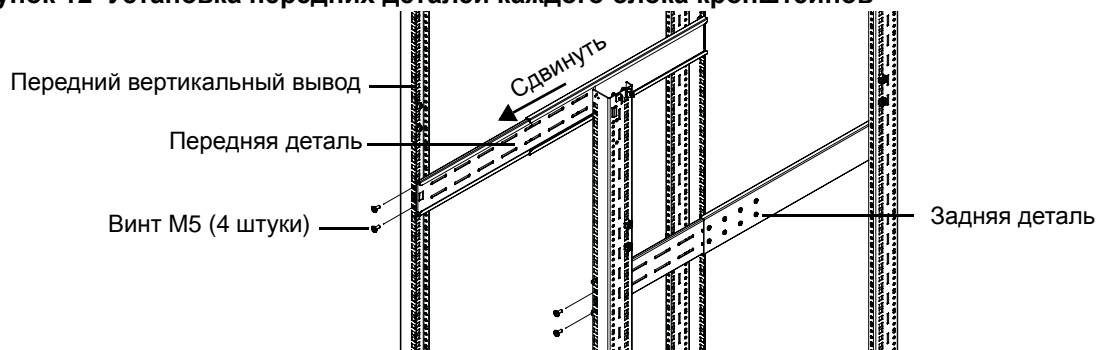
- Закрепите задние детали каждого блока кронштейнов на вертикальных направляющих стойки при помощи поставляемых винтов M5 (см. **Рисунок 11**).

Рисунок 11 Установка задних деталей каждого блока кронштейнов



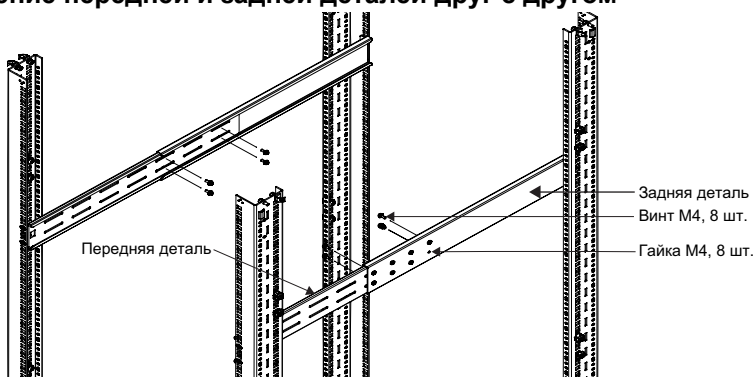
- Раздвиньте блок кронштейнов путем перемещения передней детали вперед до тех пор, пока она не коснется передних вертикальных направляющих стойки (длина регулируется в пределах от 18 до 32 дюймов).
- При помощи двух винтов M5 закрепите каждую переднюю деталь на передних вертикальных направляющих. Воспользуйтесь монтажными отверстиями. Убедитесь в том, что блоки кронштейнов установлены на одной высоте на всех четырех вертикальных направляющих стойки (см. **Рисунок 12**).

Рисунок 12 Установка передних деталей каждого блока кронштейнов



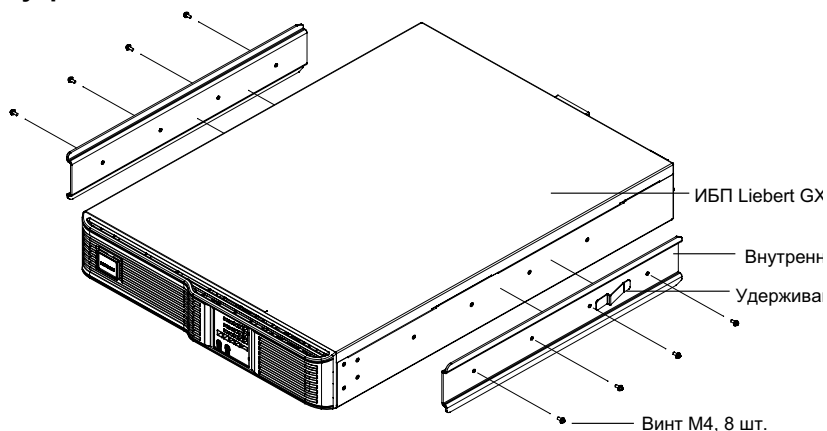
7. Скрепите передние и задние детали при помощи четырех винтов и гаек М4 (гайки М4 устанавливаются на задних деталях перед поставкой) для каждого блока кронштейнов, см. **Рисунок 13**.

Рисунок 13 Соединение передней и задней деталей друг с другом



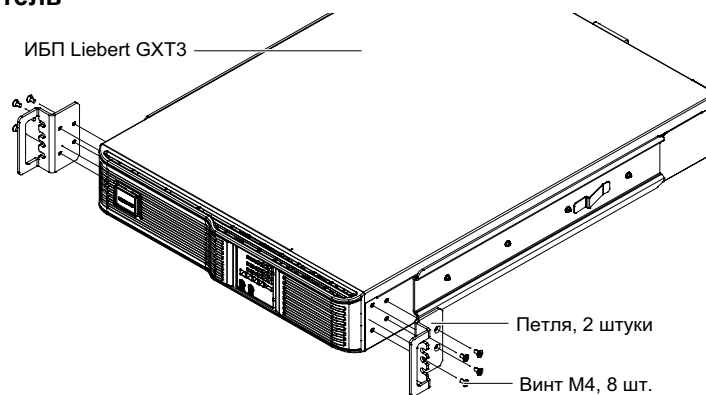
8. Закрепите удаленные из блоков кронштейнов на стадии 2 внутренние детали на обеих сторонах ИБП при помощи восьми входящих в данный набор винтов М4. Убедитесь в том, что удерживающая защелка находится возле задней части ИБП следующим образом, см. **Рисунок 14**.

Рисунок 14 Установка внутренних деталей



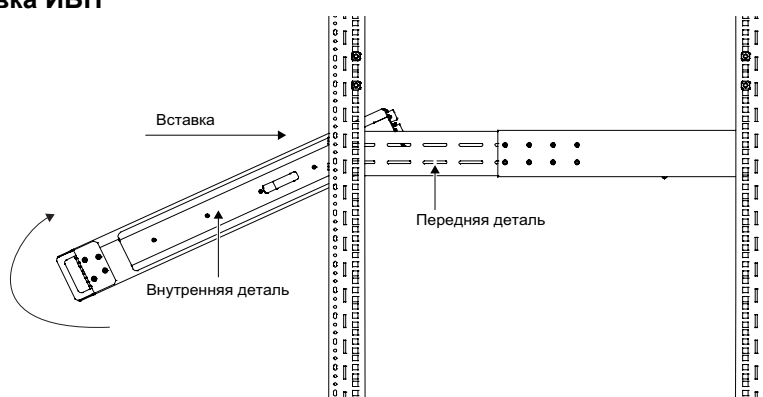
9. Используйте винты М4 для установки петель дополнительных устройств на обеих сторонах ИБП, см. **Рисунок 15**.

Рисунок 15 Установка петель



10. Вставьте ИБП с прикрепленными внутренними деталями в блоки кронштейнов. Для этого вставьте верхние и нижние концы внутренних деталей в верхние и нижние кривые пазы передних деталей и установите ИБП в стойку следующим образом, см. **Рисунок 16**.

Рисунок 16 Установка ИБП

**ПРИМЕЧАНИЕ**

Концы внутренних деталей срезаны на клин, что позволяет перед установкой наклонить заднюю часть ИБП вперед в том случае, если позволяет свободное место.

ИБП должен плавно войти в блоки кронштейнов. Если этого не происходит, следует проверить выравнивание передних и задних деталей от **Этапы 4** до **7**.

11. При помощи входящих в данный комплект винтов М5 через петли закрепите переднюю часть ИБП на вертикальных направляющих стойки, чтобы предотвратить выскальзывание ИБП со своего места.
12. При подключении к ИБП дополнительных батарей Liebert их можно установить с одной стороны от ИБП или поставить друг на друга под ИБП. Процедура установки аналогична установке ИБП.

**ПРИМЕЧАНИЕ**

К устройству Liebert GXT3 можно подключить до четырех дополнительных батарей. Каждая дополнительная батарея увеличивает срок зарядки.

2.5 Кабельное подключение

На задней панели устройства Liebert GXT3 находится входящий разъем питания и выходящие разъемы питания. Более подробная информация приведена в **1.3.2 - Устройство задней панели**. Кабели батарей поставляются вместе с батареями.

2.5.1 Подключение входящего питания и потребителей



ПРИМЕЧАНИЕ

Убедитесь в том, что все потребители выключены.

Подготовьте источник подаваемого питания, который должным образом защищен автоматическим выключателем в соответствии национальными и местными правилами работы с электрооборудованием. Настенная розетка должна быть заземлена.

Компания Emerson рекомендует устанавливать перед ИБП автоматический выключатель той же серии, что и входной автоматический выключатель устройства Liebert GXT3. Устанавливаемый до ИБП автоматический выключатель должен иметь более высокий параметр срабатывания, чем входной автоматический выключатель ИБП.

Технические характеристики установленного на задней панели ИБП входного автоматического выключателя приведены в **Табл. 2**.

Таблица 2 Технические характеристики входного автоматического выключателя

Модель	Класс автоматического выключателя
GXT3-700RT230	10 A
GXT3-1000RT230	10 A
GXT3-1500RT230	10 A
GXT3-2000RT230	16 A
GXT3-3000RT230	16 A

1. Подключите все питаемые устройства к выходным разъемам питания на задней панели устройства Liebert GXT3.



ПРИМЕЧАНИЕ

1. Не перегружайте выходные разъемы питания.

2. Длина выходящего кабеля не должна превышать 10 м (32,8 фута)

2. Подключите подачу питания к входящему разъему питания устройства Liebert GXT3.

2.5.2 Подключение кабелей батарей

1. Переведите выключатель батареи в положение ВЫКЛ.
2. Достаньте входящий в комплект батареи кабель.
3. Подключите один конец кабеля к расположенному на задней панели ИБП разъему подключения батареи, а второй конец кабеля - к любому порту батареи на задней панели батарейного отсека.
4. Переведите расположенный на задней панели батарейного отсека выключатель в положение ВКЛ.
5. При помощи поставляемой вместе с ИБП программы конфигурации задайте количество подключенных к устройству Liebert GXT3 внешних батарей. Примерную продолжительность работы от батареи см. в **Табл. 14**.

2.6 Подключение кабелей связи

Кабели связи включают кабель USB и кабель подключения к дополнительной плате.

2.6.1 Подключение USB-кабеля связи

1. Достаньте USB-кабели связи из коробки с дополнительными устройствами.
2. Вставьте один конец USB-кабеля в USB порт на задней панели устройства Liebert GXT3 (см. **Рисунок 2**).
3. Вставьте второй конец USB кабеля в USB порт компьютера.

2.6.2 Установка дополнительной платы Liebert IntelliSlot и кабелей связи

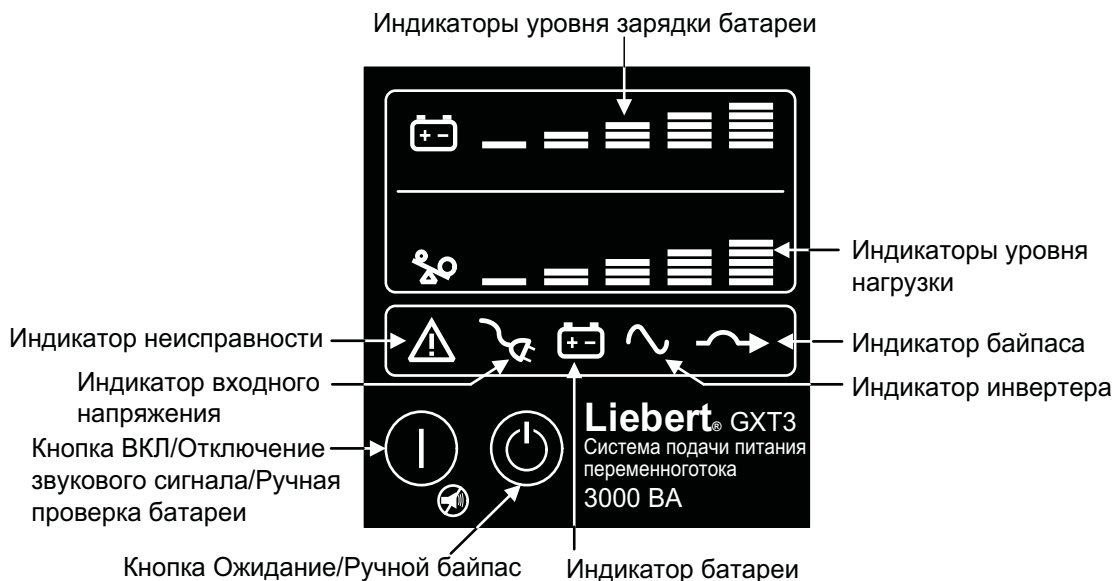
1. Снимите защитную крышку с порта Liebert IntelliSlot устройства Liebert GXT3 и отложите ее в сторону.
2. Вставьте плату Liebert IntelliSlot в порт Liebert IntelliSlot и закрепите ее винтами.
3. Подключение связанных с платой Liebert IntelliSlot кабелей описано в Руководстве пользователя, поставляемом вместе с платой.

Конфигурирование и использование платы Liebert IntelliSlot описано в Руководстве пользователя по плате. Руководства к различным платам Liebert IntelliSlot можно получить на веб-сайте Liebert: www.liebert.com

3.0 ПАНЕЛЬ УПРАВЛЕНИЯ И ИНДИКАЦИИ

Панель управления и индикации (см. **Рисунок 17**) находится на передней панели устройства Liebert GXT3 (см. **Рисунок 1**).

Рисунок 17 Панель управления и индикации



3.1 Кнопки управления

На панели управления и индикации находятся две кнопки управления: кнопка ВКЛ/Отключение звукового сигнала/Ручная проверка батареи и кнопка Ожидание/Ручной байпас.

3.1.1 Кнопка ВКЛ/Отключение звукового сигнала/Ручная проверка батареи

Данная кнопка управляет выходным питанием, подаваемым на подключенные потребители, и имеет три функции (см. **Табл. 3**).

Таблица 3 Функции кнопки ВКЛ/Отключение звукового сигнала/Ручная проверка батареи

Функция	Действие	Описание
ВКЛ	Однократно нажмите кнопку на 3 секунды	Для включения ИБП
Отключение звукового сигнала ¹	Нажимайте кнопку в течение, как минимум, 0,5 секунды	Для отключения звуковых сигналов ²
Ручная проверка батареи	Нажимайте кнопку в течение, как минимум, 0,5 секунды при работе в режиме работы от основной линии питания (переменного тока) при отсутствующих звуковых сигналах.	Для выполнения проверки батареи в ручном режиме

1. Звуковые сигналы предупреждения о низком заряде батарей и работающем байпасе отключить нельзя.
2. После отключения звукового сигнала ИБП вновь активирует систему предупреждений для отображения наличия других проблем.

3.1.2 Кнопка Ожидание/Ручной байпас

Данная кнопка управляет поступающим на подключенные потребители питанием и имеет две функции (см. Табл. 4).

Таблица 4 Функции кнопки Ожидание/Ручной байпас

Функция	Действие	Описание
Ручной байпас	Однократно нажмите кнопку. ¹	Для ручного переключения подключенных потребителей на внутренний байпас, если это возможно
Пауза	Нажмите кнопку дважды в течение четырех секунд, пока ИБП находится в режиме Ручного байпаса или работы от батарей. ²	Для отключения ИБП и прекращения подачи питания на подключенные потребители

1. Если включение байпаса невозможно из-за напряжения или частоты, то однократное нажатие на кнопку будет проигнорировано.
2. Перед выключением устройства Liebert GXT3 следует выполнить все необходимые процедуры отключения на подключенных потребителях.

3.2 Индикаторы

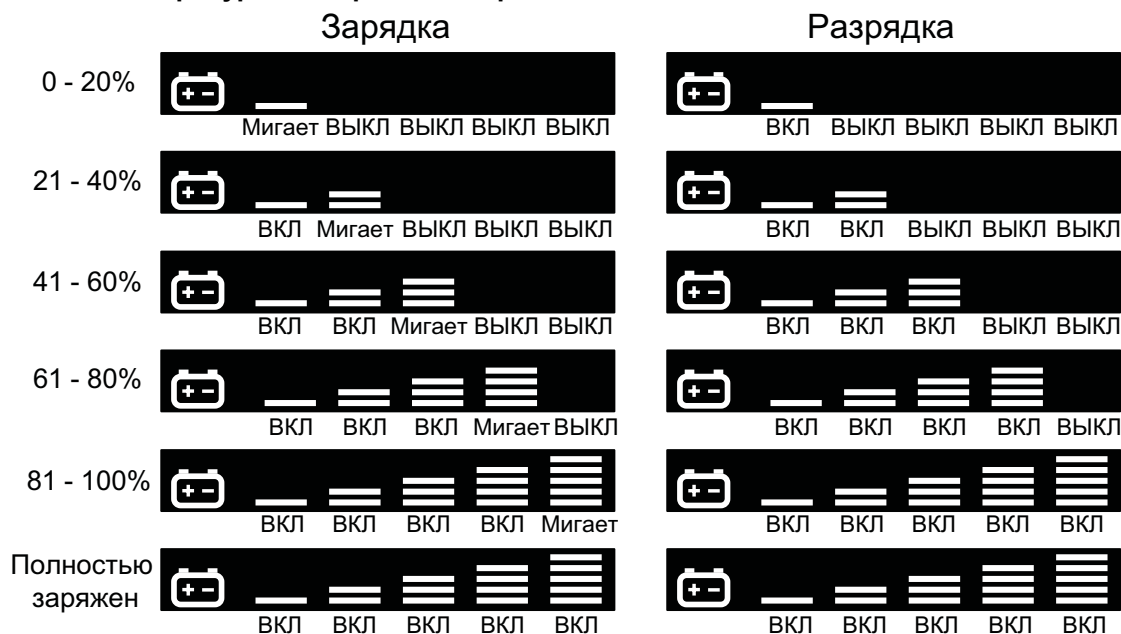
На панели управления и индикации находится семь индикаторов (см. **Рисунок 16**). Согласно функциям индикаторы можно разделить на две группы: индикаторы уровня и индикаторы состояния ИБП.

3.2.1 Индикаторы уровня

Индикаторы уровня зарядки батареи

Индикатор уровня зарядки батареи состоит из пяти групп светодиодных полосок, которые загораются и мигают для отображения уровня зарядки батареи. Уровень зарядки батареи устройства Liebert GXT3 отображается с шагом в 20 % ($\pm 5\%$). Индикаторы уровня зарядки батареи будут загораться так, как это показано на: **Рисунок 18**.

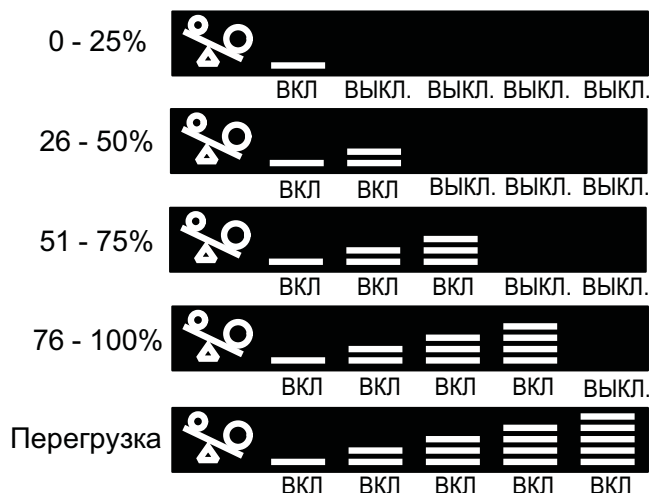
Рисунок 18 Индикаторы уровня зарядки батареи



Индикаторы уровня нагрузки

Индикатор уровня нагрузки состоит из пяти наборов светодиодных полосок, которые загораются для отображения относительной нагрузки на выходе ИБП с шагом в 25 % ($\pm 5\%$). Индикаторы уровня нагрузки будут загораться так, как это показано на: **Рисунок 19**.

Рисунок 19 Индикаторы уровня нагрузки



3.2.2 Индикаторы состояния ИБП

Состояние ИБП отображается пятью символами: индикатор неисправности, индикатор входного напряжения, индикатор батареи, индикатор инвертера и индикатор байпаса. Табл. 5 показывает символы и их значение.

Таблица 5 Индикаторы состояния ИБП

Состояние ИБП Индикатор	Символ	Цвет	Описание
Индикатор неисправности		Красный	Загорается в том случае, если ИБП обнаружил неисправность; не горит, если неисправностей нет.
Индикатор входного напряжения		Зеленый	Горит в том случае, если подаваемое входящее питание в порядке; не горит, если подаваемое питание отсутствует; мигает, если питание сети выходит за пределы установленных параметров
Индикатор батареи		Желтый	Горит, если питание подается от батарей; не горит, если питание от батарей не подается
Индикатор инвертера		Зеленый	Горит, если питание подается от инвертера; не горит, если питание от инвертера не подается
Индикатор байпаса		Желтый	Горит, когда питание подается через байпас; не горит, если питание через байпас не подается; мигает, если питание сети выходит за пределы установленных параметров

4.0 ЭКСПЛУАТАЦИЯ

В данном разделе описаны проверки, которые следует выполнить перед запуском ИБП. Также описано, как следует включать ИБП, выполнять ручную проверку батарей, вручную включать байпас, отключать ИБП и отсоединять основную линию подачи питания от ИБП.



ПРИМЕЧАНИЕ

Батарея устройства Liebert GXT3 полностью заряжается перед поставкой, однако часть заряда теряется во время транспортировки и хранения. Для обеспечения наличия адекватного резервного питания перед вводом ИБП в эксплуатацию следует заряжать батарею в течение трех часов.

4.1 Перечень выполняемых перед включением устройства Liebert GXT3 проверок

Перед включением ИБП следует выполнить следующие проверки:

- ___ 1. Убедитесь, что входящие шнуры и потребители надежно и должным образом подключены.
- ___ 2. Убедитесь, что кабель батареи должным образом подключен.
- ___ 3. Проверьте, что кабели связи должным образом подключены.

4.2 Запуск ИБП

1. Переведите входной выключатель в положение ВКЛ (расположение выключателя показано на **Рисунок 2**).
2. Включите ИБП, нажав кнопку ВКЛ/Отключение звукового сигнала/Ручная проверка батареи на три секунды
После нажатия кнопки светодиоды на экране покажут, что блок начал процесс включения.
3. Когда загорится светодиод инвертера, можно включать подсоединенные потребители.
4. Проверьте индикаторы состояния, чтобы определить, правильно ли функционирует устройство Liebert GXT3.
5. Проверьте индикаторы уровня нагрузки, чтобы определить, что подключенная нагрузка не превышает номинальную мощность ИБП.

ИБП подает на потребители нормализованное питание.

4.3 Ручная проверка батареи

Для запуска проверки батареи вручную следует нажать кнопку ВКЛ/Отключение звукового сигнала/Ручная проверка батареи на, как минимум, 0,5 секунды при подаче питания от основной линии питания и в том случае, если отсутствуют активные предупреждения.

- Если из пяти светодиодов загораются только первые два, поставьте ИБП на зарядку батареи (на 24 часа).
- Вновь проверьте батареи после 24-часовой зарядки.
- Если при повторной проверке вновь загорается только два светодиода батареи, следует связаться с местным представителем компании Emerson или с Emerson Network Power Channel Support.
- Если при проверке не загорается ни один из светодиодов батареи, проверьте подключение батареи и поставьте ИБП на зарядку батареи (на 1 час). Затем вновь выполните проверку батареи.
- Если во время второй проверки батареи не загорается ни один из светодиодов уровня зарядки батареи, замените батареи и свяжитесь с местным представителем компании Emerson или Emerson Channel Support.

4.4 Ручной байпас

Нажмите кнопку Ожидание/Ручной байпас в то время, когда батарея работает в режиме питания от основной линии питания (переменного тока). ИБП переключит подключенных потребителей на питание через встроенный байпас. Если использование встроенного байпаса невозможно из-за проблем с основной линией подачи питания, однократное нажатие на данную кнопку будет проигнорировано. Режим работы через байпас обозначается звуковым сигналом и горящим желтым индикатором байпаса. (Если горят и другие индикаторы, следует обратиться к **7.0 - Поиск и устранение неисправностей**).

4.5 Отключение устройства Liebert GXT3

1. Переведите ИБП в режим использования байпаса, один раз нажав на кнопку ручного включения байпаса. Если использование байпаса невозможно, не выполняйте Шаг 1.
2. Для отключения ИБП нажмите кнопку Ожидание/Ручной байпас дважды в течение четырех секунд. ИБП отключится в течение приблизительно 30 секунд после нажатия на кнопку.

Питание на подключенные потребители не подается.

4.6 Отключение входящего питания от устройства Liebert GXT3

1. После отключения ИБП согласно указаниям **4.5 - Отключение устройства Liebert GXT3** отсоедините вилку входного питания.
2. Подождите 30 секунд и убедитесь в том, что все индикаторы погасли, а вентилятор остановился. Это говорит о том, что питание полностью отключено.
3. Если к ИБП подключена внешняя батарея, переведите выключатель данной батареи в положение ВЫКЛ.

После отключения ИБП он перестает подавать питание, и питание подключенного оборудования отключается.

5.0 СВЯЗЬ

В данном разделе описана связь ИБП при помощи трех типов коммуникационных подключений на задней панели устройства Liebert GXT3:

- Порт Liebert IntelliSlot
- Порт USB (стандартный В типа)
- Связь с клеммным блоком



ВНИМАНИЕ

Для обеспечения безопасности и электромагнитной совместимости кабели управления должны быть проложены отдельно от кабелей питания.

5.1 Платы связи Liebert IntelliSlot

В порт Liebert IntelliSlot можно устанавливать три дополнительных платы:

- Плату Liebert IntelliSlot SNMP
- Плату Liebert IntelliSlot Relay
- Плату Liebert IntelliSlot 485.

Плата Liebert IntelliSlot SNMP обеспечивает мониторинг и управление ИБП по сети при помощи протокола SNMP.

Плата Liebert IntelliSlot Relay обеспечивает наличие релейных выходов с сухими контактами для подключаемого оборудования и обеспечивает поддержку встроенных блоков отключения для систем AS/400.

Плата Liebert IntelliSlot 485 используется для соединения ИБП и компьютерных систем.

Для конфигурирования программного обеспечения Liebert MultiLink, ИБП или любых иных дополнительных устройств для Liebert GXT3 следует воспользоваться поставляемыми с платой Liebert IntelliSlot указаниями. Данные указания можно получить по адресу:

multilink.liebert.com

5.1.1 Программное обеспечение Liebert MultiLink

Программное обеспечение Liebert MultiLink выполняет непрерывный мониторинг ИБП и может отключить компьютер или сервер в случае серьезных проблем с подачей питания. Программное обеспечение Liebert MultiLink может быть также настроено на отключение ИБП.

Программное обеспечение Liebert MultiLink можно также настроить и при неподключенном USB-кабеле в том случае, если в ИБП вставлена плата Liebert IntelliSlot SNMP или плата Liebert IntelliSlot Web. Дополнительный комплект лицензирования Liebert MultiLink позволяет отключать ИБП через сеть.

Более подробную информацию по плате Liebert IntelliSlot SNMP, плате Liebert IntelliSlot Web и комплекте лицензирования Liebert MultiLink можно получить на веб-сайте Liebert (www.liebert.com) или у местного представителя компании Emerson.

5.2 Подключение через порт USB

Для подключения ИБП, сетевого сервера или иной компьютерной системы с помощью программного обеспечения MultiLink используется USB порт B типа. Конфигурацию можно выполнить при помощи коммуникационного порта.

5.2.1 Конфигурационная программа

Доступ к программе конфигурации при помощи USB является новой особенностью устройства Liebert GXT3. Для большей части пользователей вполне достаточно выполненных на заводе настроек. В данном разделе приведено описание настраиваемых параметров, а также заводских настроек по умолчанию.

Программа конфигурации при помощи USB позволяет изменять следующие параметры устройства Liebert GXT3:

- Включение/Выключение автоматического перезапуска
- Выбор работы конвертера частот с фиксированной выходной частотой в 50 Гц или 60 Гц с отключенным байпасом
- Настройка предупреждения о низком заряде батарей в промежутке от 2 до 30 минут до полной разрядки батарей
- Включение/Выключение автоматической проверки батарей
- Включение/Выключение автоматического перезапуска после выполнения дистанционного отключения
- Настройка режима подключения проводов при дистанционном отключении
- Настройка выходного напряжения автоматического включения
- Настройка выполнения автоматической проверки батареи раз в 7, 14, 21 или 28 дней
- Выбор количества подключенных к ИБП внешних батарей, для настройки вычисляемого программным обеспечением Liebert оставшегося времени работы
- Выбор одного или нескольких значений выходного напряжения для соответствия различным напряжениям (см. Табл. 6).

Таблица 6 Настройка выходного напряжения, на всех моделях

Заводские настройки по умолчанию	Настройка выходного напряжения
230 В перем. тока.	220 В перем. тока, 230 В перем. тока и 240 В перем. тока



ОСТОРОЖНО

Настройки выходного напряжения нельзя изменить в то время, когда ИБП включен и подает питание на подключенные потребители.



ПРИМЕЧАНИЕ

Установка выходного напряжения модели устройства Liebert GXT3 в 230 В на 220 В автоматически уменьшает мощность ИБП до 96 % как для VA, так и для Вт (см. 9.0 - Технические характеристики для класса по VA и Вт).



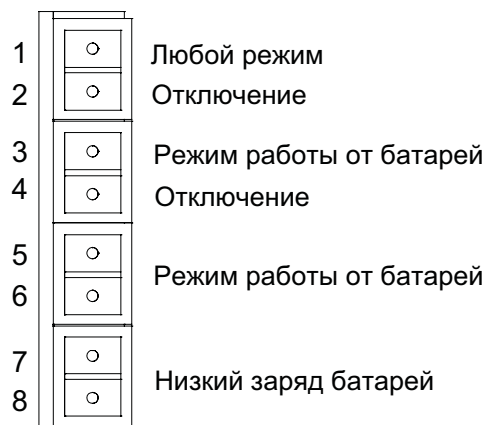
ПРИМЕЧАНИЕ

- Данная программа совместима с моделями ИБП, названия которых начинаются с 'GXT3,' например, 'GXT3-3000RT230.' Программа не совместима с более ранними версиями ИБП Liebert GXT.
- Для настройки и работы программы конфигурации необходим компьютер с операционной системой Windows 2000[®], XP[®] или Vista[®].

5.3 Связь с клеммным блоком

В клеммном блоке находится восемь контактов, показанных на **Рисунок 20**.

Рисунок 20 Схема расположения сухих контактов



5.3.1 Отключение при любом режиме работы

Назначением отключения при любом режиме работы является отключение выходного напряжения ИБП путем отключения выпрямителя, инвертера и бесконтактного выключателя таким образом, что на потребители не подается питание.

Отключение при любом режиме работы может быть выполнено локально или дистанционно:

- Локальное отключение при любом режиме работы может быть выполнено при помощи замыкания контакта 1 и контакта 2.
- Дистанционное отключение при любом режиме работы может быть выполнено при помощи дистанционно установленного выключателя, который подключен к контактам 1 и 2.



ПРИМЕЧАНИЕ

В зависимости от настроек программы конфигурации, дистанционное отключение питания выполняется либо при помощи нормально разомкнутого, либо при помощи нормально замкнутого контакта выключения при любом режиме работы.

С ИБП будет подаваться ограниченное по величине тока питание (+12 В постоянного тока, 50 мА).

Подключение ИБП для дистанционной связи выполняется при помощи разъема клеммного блока.

Проводка аварийного отключения при любом режиме работы должна соответствовать всем национальным, региональным и местным указаниям по выполнению проводки.



ОСТОРОЖНО

При выборе функции автоматического включения выходного напряжения и отключения подачи выходного напряжения при помощи контакта 1 и контакта 2, выходное напряжение устройства Liebert GXT3 может быть включено автоматически без предупреждения в том случае, если подключение контакта 1 и контакта 2 будет изменено.

5.3.2 Отключение режима питания от батарей

Отключение при питании от батарей позволяет выключать ИБП путем выключения выпрямителя, инвертера и бесконтактного выключателя таким образом, что на потребители не подается питание в том случае, если ИБП работает от батарей. Дополнительное питание ИБП по-прежнему будет активно.

Отключение при питании от батарей может быть выполнено локально или дистанционно:

- Локальное отключение при питании от батарей может быть выполнено при замыкании контакта 3 и контакта 4.
- Дистанционное отключение при питании от батарей может быть выполнено при помощи дистанционно установленного выключателя, который подключен к контактам 3 и 4.



ПРИМЕЧАНИЕ

Дистанционное выключение выполняется при помощи нормально разомкнутого контакта.

С ИБП будет подаваться ограниченное по величине тока питание (+12 В постоянного тока, 50 мА).

Подключение к устройству Liebert GXT3 для дистанционной связи выполняется при помощи разъема клеммного блока.

Проводка отключения при питании от батарей должна соответствовать всем национальным, региональным и местным указаниям по выполнению проводки.

Данный сигнал должен длиться 1,5 секунды или дольше.

Сигнал отключения батареи не вызовет немедленного отключения. Он запустит 2-минутный таймер отключения. Данный таймер нельзя остановить после его запуска. Если основное питание будет восстановлено во время выполнения обратного отсчета, устройство Liebert GXT3 все равно выключится и должно оставаться в выключенном состоянии в течение 10 секунд. Повторное включение ИБП при восстановлении подачи основного питания зависит от настроек автоматического перезапуска.

5.3.3 Работа от батарей

Сигнал работы от батарей подается нормально разомкнутым сухим контактом. Данный сухой контакт будет замкнут в то время, когда ИБП подает выходящее питание от батарей.

5.3.4 Низкий заряд батарей

Данный сигнал подается нормально разомкнутым сухим контактом. Когда ИБП подает выходящее питание от батарей и достигает установленного в конфигурационной программе времени подачи предупреждения о низком заряде батарей, данный сухой контакт замыкается.



ПРИМЕЧАНИЕ

Номинальные значения для сухих контактов:

- *Номинальное напряжение: 5 В*
- *Диапазон рабочего напряжения: 4,5-10 В*
- *Номинальная сила тока: 30 мА*

6.0 ОБСЛУЖИВАНИЕ

В данном разделе описано, каким образом следует выполнять замену внутренней батареи, какие меры предосторожности следует соблюдать, как проверять состояние устройства Liebert GXT3 и как проверять функции ИБП.

6.1 Замена внутренней батареи

Устройство Liebert GXT3 разработано таким образом, чтобы пользователь мог безопасно заменить внутреннюю батарею. Перед выполнением работ следует тщательно прочитать указания по технике безопасности. Свяжитесь с местным дилером или представителем Emerson, чтобы узнать номер и цену подходящей сменной батареи.

6.1.1 Порядок замены батареи

1. Аккуратно снимите переднюю наклонную пластиковую крышку с ИБП.
2. Выкрутите и снимите шесть винтов из крышки батареи, см. **Рисунок 21**.
3. Отложите крышку и винты для повторного использования.

Рисунок 21 Демонтаж передней пластиковой крышки и крышки батарейного отсека



4. Аккуратно извлеките провод батареи и отсоедините вилку батареи от разъема батареи, см. **Рисунок 22**.

Рисунок 22 Отсоединение вилки и разъема батареи (вид спереди)



5. Возьмитесь за ручку и извлеките батарейный блок из ИБП, см. **Рисунок 23**.

Рисунок 23 Извлечение батареи



6. Распакуйте новую встроенную батарею Действуйте осторожно, чтобы не повредить упаковку. Сравните старую и новую батареи, убедитесь, что они относятся к одному типу и модели. Если батареи одинаковы, перейдите к **Шаг 7**; если батареи разные, прекратите работу и свяжитесь с местным представителем компании Emerson или Emerson Channel Support.
7. Выровняйте и вставьте новую батарею.
8. Подключите разъем и вилку батареи
9. Аккуратно вставьте провод батареи и батарею в ИБП.
10. Вновь закрепите крышку батареи шестью винтами.
11. Вновь установите переднюю пластиковую крышку на ИБП.



ПРИМЕЧАНИЕ

Внутреннюю батарею можно заменять на работающем ИБП. Однако следует соблюдать осторожность, так как во время замены потребители не защищены от нестабильной подачи питания.

Не заменяйте батарею в то время, пока ИБП работает в режиме работы от батарей. Это приведет к прекращению подачи питания и отключению подсоединенных потребителей.

6.2 Зарядка батарей

Батареи клапанно-регулируемые, герметичные, свинцово кислотные. Должны храниться в заряженном виде для обеспечения заданного срока службы. Устройство Liebert GXT3 непрерывно заряжает батареи в то время, когда оно подключено к основной линии питания.

Если устройство Liebert GXT3 будет храниться в течение длительного времени, компания Emerson рекомендует подключать ИБП к сети на 24 часа не реже, чем раз в четыре-шесть месяцев, чтобы обеспечить полный заряд батарей.



ОСТОРОЖНО

Батарея может представлять опасность в виде риска поражения электрическим током и высоких токов короткого замыкания. Перед сменой батареи следует соблюдать следующие меры безопасности:

- Снимите наручные часы, кольца и другие металлические предметы.
- Используйте инструменты с изолированными рукоятками.
- Не следует класть инструменты и иные металлические предметы на батареи.
- Если на батарее заметны любые повреждения или следы протекания, следует незамедлительно связаться с местным представителем компании Emerson.
- Запрещено бросать батарею в огонь. Батареи могут взорваться.
- Обращение, транспортировка и повторное использование батарей - в соответствии с местной нормативной документацией.

6.3 Меры предосторожности

Хотя устройство Liebert GXT3 разработано и изготовлено с учетом обеспечения безопасности персонала, его неправильное использование может привести к поражению электрическим током или возгоранию. Для обеспечения безопасности соблюдайте следующие меры предосторожности:

- Перед чисткой отключайте устройство Liebert GXT3 выключателем и из розетки.
- Очищайте ИБП сухой тканью. Не применяйте жидкие и аэрозольные очистители.
- Не загромождайте и не вставляйте в вентиляционные и прочие отверстия ИБП никаких предметов.
- Не располагайте шнур питания устройства Liebert GXT3 там, где он может быть поврежден.

6.4 Проверка состояния ИБП

Компания Emerson рекомендует проверять работу ИБП каждые шесть месяцев.

- Проверьте, исправен ли ИБП: не горит ли индикатор неисправности? Подает ли ИБП звуковой сигнал?
- Проверьте, не работает ли ИБП в режиме байпаса. В нормальных условиях ИБП работает в обычном режиме. Если ИБП работает в режиме байпаса, остановите его работу и свяжитесь с местным представителем компании Emerson или Emerson Channel Support.
- Проверьте, разряжается ли батарея. Если подача питания по основной линии выполняется без перебоев, батарея не должна разряжаться. Если ИБП работает в режиме работы от батарей, остановите его работу и свяжитесь с местным представителем компании Emerson или Emerson Channel Support.

6.5 Проверка функций ИБП



ПРИМЕЧАНИЕ

Проверка функций ИБП может вызвать прерывание подачи питания на подключенные потребители.

Компания Emerson рекомендует проверять работу функций ИБП каждые шесть месяцев.

Перед выполнением проверки функций ИБП следует произвести резервное копирование данных. Порядок действий:

1. Нажмите кнопку Ожидание/Ручной байпас, чтобы проверить работу зуммера и индикаторов.
2. Нажмите кнопку ВКЛ/Отключение звукового сигнала/Ручная проверка батареи для проверки того, горят ли индикаторы и работает ли ИБП в нормальном режиме.
3. Нажмите кнопку ВКЛ/Отключение звукового сигнала/Ручная проверка батареи на три секунды после перехода в режим работы инвертера. ИБП должен начать самодиагностику батареи. Проверьте, правильно ли работает батарея. Если нет, прекратите работу и свяжитесь с местным представителем компании Emerson или Emerson Channel Support

7.0 ПОИСК И УСТРАНЕНИЕ НЕИСПРАВНОСТЕЙ

В данном разделе указаны различные признаки, по которым пользователь может определить неисправность, а также приведены указания по устранению неисправностей ИБП. Воспользуйтесь приведенной далее информацией для определения того, не вызвана ли проблема внешними причинами, и для исправления ситуации.

7.1 Состояние ИБП

Приведенные далее признаки указывают на неисправность устройства Liebert GXT3:

- Загораются соответствующие индикаторы, указывающие на то, что ИБП обнаружил проблему.
- Звучит предупреждающий звуковой сигнал, который сообщает о том, что пользователь должен обратить внимание на ИБП.

7.1.1 Индикаторы

В дополнение к горящим индикаторам неисправности горят один или несколько светодиодных сегментов индикатора уровня зарядки батарей, что облегчает выполнение диагностики пользователем. см. **Рисунок 24**. Описание приведено в **Табл. 7**.

Рисунок 24 Индикатор уровня зарядки батареи



Таблица 7 Описание индикаторов

Индикатор	Диагностический индикатор/Звуковой сигнал
A - E	При работе байпаса и повышенном выходящем напряжении (сигнал длительностью в 0,5 секунды, подаваемый каждые 0,5 секунды)
A	При работе байпаса из-за перегрева (сигнал длительностью 1 секунда, подаваемый каждые 4 секунды)
B	При работе байпаса из-за повышенного напряжения шины постоянного тока (сигнал длительностью 1 секунда, подаваемый каждые 4 секунды)
C	При работе байпаса из-за прекращения подачи питания постоянный ток/постоянный ток (сигнал длительностью 1 секунда, подаваемый каждые 4 секунды)
D	Неисправность PFC (сигнал длительностью 1 секунда, подаваемый каждые 4 секунды).
E	При работе байпаса из-за неисправности инвертера (сигнал длительностью 1 секунда, подаваемый каждые 4 секунды)
A и C	ИБП не прошел проверку батареи (сигнал длительностью 2 секунды, подаваемый каждые 60 секунд)
C и E	ИБП отключен по полученному по системе связи сигналу (через порт USB или порт Liebert IntelliSlot) (без звукового сигнала)
A и B	Неисправность ИБП (включая неисправность двух вентиляторов, неисправность одного вентилятора в определенных условиях и неисправность устройства зарядки батарей) и подача непрерывного звукового сигнала
Индикатор батареи Мигает	Встроенная батарея недоступна (непрерывный звуковой сигнал), проверьте подключение батареи, выключите ИБП и вновь включите его.
Индикатор байпаса Мигает	Напряжение или частота питания основной линии питания выходят за пределы допусков, включение байпаса невозможно

Индикаторы A - E показаны на **Рисунок 24**

Если на ИБП наблюдалась перегрузка, ИБП переключится с байпаса на инвертер приблизительно через 5 минут после прекращения перегрузки.

7.1.2 Звуковой сигнал

Изменение состояния ИБП будет отмечено звуковым сигналом и визуальными индикаторами. Звуковой сигнал будет подаваться так, как описано в **Табл. 8**.

Таблица 8 Описание звукового сигнала

Состояние	Звуковой сигнал
Разрядка батареи	Сигнал длительностью 0,5 секунды, подаваемый каждые 10 секунд
Низкий заряд батарей	Два сигнала длительностью 0,5 секунды, подаваемые каждые 5 секунд
Неисправность ИБП, переключение потребителей на байпас	Сигнал длительностью 1 секунда, подаваемый каждые 4 секунды
Неисправность ИБП, питание на потребители не подается	Звучит постоянно
Перегрузка	Сигнал длительностью 0,5 секунды, подаваемый каждые 0,5 секунды
Замена батареи	Сигнал длительностью 2 секунды, подаваемый каждые 60 секунд
Потеря батареи	Звучит постоянно
Проблема проводки (потеря заземления ИБП)	Звучит постоянно
Напоминание о работе байпаса	Сигнал длительностью 1 сек., подаваемый каждые 2 минуты

7.2 Поиск и устранение неисправностей

В случае возникновения проблем с ИБП необходимо обратиться к **Табл. 9** для определения причины проблемы и способа ее устранения. Если проблема останется, необходимо обратиться в Emerson Channel Support.

Таблица 9 Поиск и устранение неисправностей

Проблема	Причина	Решение
ИБП не включается при нажатии кнопки ВКЛ/Выключение звукового сигнала/Ручная проверка батареи	Короткое замыкание или перегрузка ИБП	Убедитесь в том, что ИБП выключен. Отключите все потребители и убедитесь в том, что никакие устройства не подключены к выходным разъемам питания. Убедитесь в том, что все потребители исправны и у них нет внутренних коротких замыканий.
Горит индикатор батареи	ИБП не включен в розетку	ИБП работает в режиме подачи питания от батарей. Убедитесь в том, что шнур питания ИБП надежно вставлен в настенную розетку.
	Входной защитный предохранитель ИБП перегорел/разомкнулся	ИБП работает в режиме подачи питания от батарей. Сохраните данные и закройте приложения. Замените входной предохранитель ИБП, затем перезапустите ИБП.
	Подаваемое по основной линии питание выходит за допустимые пределы	ИБП работает в режиме подачи питания от батарей. Сохраните данные и закройте приложения. Убедитесь в том, что подаваемое по основной линии напряжение находится в допустимых для ИБП пределах.
Время подачи резервного питания от батарей ИБП уменьшилось	Батареи не зарядились полностью	Для перезарядки батарей оставьте ИБП подключенным к основной линии питания на, как минимум, 24 часа
	Перегрузка ИБП	Проверьте индикатор уровня нагрузки ИБП и уменьшите подключенную к ИБП нагрузку.
	Возможно, батареи не могут удерживать полный заряд из-за того, что они старые	Замените батареи. Для получения сменных батарей свяжитесь с местным дилером, представителем компании Emerson или Emerson Channel.

Таблица 9 Поиск и устранение неисправностей (продолжение)

Проблема	Причина	Решение
Горят индикаторы неисправности, байпаса и все секции индикатора уровня зарядки батарей	ИБП перегружен или потребители неисправны	Проверьте индикатор нагрузки и отключите малозначимые потребители. Пересчитайте нагрузку и уменьшите количество подключенных к ИБП потребителей. Проверьте потребители на предмет неисправностей.
Горят индикаторы неисправности и байпаса, а также диагностический индикатор А	ИБП был отключен из-за перегрева, питание на потребители подается через байпас.	Убедитесь в том, что ИБП не перегружен, вентиляционные отверстия не закрыты, и температура в комнате не слишком высокая. Дайте ИБП 30 минут на охлаждение, затем перезапустите ИБП. Если ИБП не перезапускается, свяжитесь с местным дилером, представителем компании Emerson или Emerson Channel Support.
Горят индикаторы неисправности и байпаса, а также диагностический индикатор В	Повышенное напряжение на внутренней шине постоянного тока ИБП	Необходимо техническое обслуживание ИБП. Свяжитесь с местным дилером, представителем компании Emerson или Emerson Channel Support.
Горят индикаторы неисправности и байпаса, а также диагностический индикатор С	Неисправность конвертера постоянного тока ИБП	Необходимо техническое обслуживание ИБП. Свяжитесь с местным дилером, представителем компании Emerson или Emerson Channel Support.
Горят индикатор неисправности и диагностический индикатор D	Неисправность PFC (корректора коэффициента мощности) ИБП	Необходимо техническое обслуживание ИБП. Свяжитесь с местным дилером, представителем компании Emerson или Emerson Channel Support.
Горят индикаторы неисправности и байпаса, а также диагностический индикатор Е	Неисправность инвертера ИБП	Необходимо техническое обслуживание ИБП. Свяжитесь с местным дилером, представителем компании Emerson или Emerson Channel Support.
Горят индикатор неисправности, а также диагностические индикаторы А и С	ИБП не прошел проверку батареи	Замените батареи. Свяжитесь с местным дилером, представителем компании Emerson или Emerson Channel Support.
Горят индикаторы неисправности и байпаса, а также диагностические индикаторы С и Е	ИБП был отключен по команде с коммуникационного(ых) порта(ов)	ИБП получил сигнал или команду с подключенного компьютера. Если это произошло случайно, убедитесь в том, что используется подходящий для вашей системы кабель. Для получения технической поддержки свяжитесь с местным дилером, представителем компании Emerson или Emerson Channel Support.
Горят индикатор неисправности, а также диагностические индикаторы А и В	Неисправность ИБП (включая неисправность двух вентиляторов, неисправность одного вентилятора в определенных условиях и неисправность устройства зарядки батарей) и подача непрерывного звукового сигнала	Убедитесь в том, что вентилятор не заблокирован. Если проблема не устранена, обратитесь к местному дилеру, представителю компании Emerson или Emerson Channel Support.

Таблица 9 Поиск и устранение неисправностей (продолжение)

Проблема	Причина	Решение
Мигает индикатор входного напряжения переменного тока.	ИБП определил обратный порядок нейтральной линии и фазы или потерю заземления ИБП; подается непрерывный звуковой сигнал. ИБП не включается в режиме ожидания. Это происходит только при первом подключении ИБП. В процессе работы ИБП индикатор входного напряжения переменного тока будет мигать до тех пор, пока проводка не будет исправлена.	Свяжитесь с квалифицированным электриком для выполнения проверки проводки площадки.
Мигает индикатор питания от батарей.	Батареи недоступны, звучит непрерывный звуковой сигнал.	Проверьте подключение батарей, полностью отключите и перезапустите ИБП. ПРИМЕЧАНИЕ: Если контур батарей размыкается во время работы ИБП, это будет определено при выполнении следующей проверки батарей.
Мигает индикатор байпаса.	Байпас отключен, так как напряжение или частота выходят за допустимые пределы.	Питание подается от ввода напряжения переменного тока на ввод PFC. После этого питание подается на байпас. Если напряжение переменного тока присутствует, но величина напряжения или частота выходят за пределы безопасной работы потребителей, байпас будет отключен и индикатор начнет мигать, указывая на то, что байпас недоступен.

При обращении в компанию Emerson по вопросам проблем с ИБП следует сообщать модель ИБП и его серийный номер. Они указаны на верхней панели устройства Liebert GXT3.

8.0 ДОПОЛНИТЕЛЬНАЯ БАТАРЕЯ

К устройству Liebert GXT3 можно подключать дополнительные батареи. Разъём батарей и входной выключатель расположены на задней панели, см. **Рисунок 25**. Технические характеристики батарейного блока указаны в **Табл. 12**.

Рисунок 25 Батарейный блок



ОСТОРОЖНО

Не прикасайтесь к батарейному разъёму и заземлению без защитных перчаток и одежды, а также не принимая соответствующих мер, предотвращающих поражение электрическим током. Контур батареи и ввод питания не изолированы, что может привести к возникновению опасного напряжения между контактами батарейного разъёма и заземлением.



ПРИМЕЧАНИЕ

Длина стандартного поставляемого с дополнительной батареей кабеля составляет 0,65 м (2,13 фута).

9.0 ТЕХНИЧЕСКИЕ ХАРАКТЕРИСТИКИ

Технические характеристики устройства Liebert GXT3 приведены в Табл. 10 и Табл. 11.

Таблица 10 Технические характеристики ИБП GXT3-700RT230 и GXT3-1000RT230

Параметры	Модель устройства	
	GXT3-700RT230	GXT3-1000RT230
Класс модели	700 ВА/630 Вт	1000 ВА/900 Вт
Габариты, D (Г) x W (Ш) x H (В), мм (дюймы)		
Блок	497 x 430 x 85 (19,6 x 16,9 x 3,3)	
В транспортной упаковке	617 x 570 x 262 (24,3 x 22,4 x 10,3)	
Масса, кг (фунт)		
Блок	16,8 (37)	
В транспортной упаковке	20 (44)	
Входное напряжение переменного тока		
Диапазон напряжения (стандартный)	230 В переменного тока номинально; изменяется в зависимости от нагрузки на выходе	
90% ~ 100% нагрузка	177 В переменного тока / 280 В переменного тока	
70% ~ 90% нагрузка	168 В переменного тока / 280 В переменного тока	
30% ~ 70% нагрузка	150 В переменного тока / 280 В переменного тока	
0 ~ 30% нагрузка	115 В переменного тока / 280 В переменного тока	
Частота	40 Гц ~ 70 Гц; Автоматическое определение	
Входной разъем питания	C14	
Выходное напряжение переменного тока		
Выходные разъемы	C13 x 6	
Напряжение	220/230/240 В переменного тока (настраиваемое пользователем), ± 3 %	
Частота	50 Гц или 60 Гц	
Форма волны	Синусоидальная	
Перегрузка в режиме сети питания пер. тока	200% в течение 2 секунд; 150% в течение 1 минуты с переключением на байпас	
Батарея		
Тип	Клапанно-регулируемая, герметичная, свинцово-кислотная	
Кол-во x Напряжениех Класс	4 x 12 В x 5,0 Ач	
Производитель батареи/Номер детали	YUASA/NPH5-12; CSB/ HR 1221W	
Время резервирования	см. Табл. 14 - Время работы от батарей	
Время заряда	3 часа до 90% емкости после полной разрядки при работе ИБП со 100% нагрузкой до автоматического отключения ИБП (только внутренняя батарея)	
Требования к условиям окружающей среды		
Рабочая температура	от 0 °С до +40 °С (от +32 °F до +104 °F); Таблица 13 - Рабочая температура	
Температура хранения	от -15 °С до +50 °С (от 5 °F до 122 °F)	
Относительная влажность	от 0% до 95%, без конденсации	
Рабочая высота	До 3000 м (10000 футов) при 40 °С (104 °F) без ухудшения рабочих параметров	
Высота хранения	15240 метров (50000 футов) максимум	
Акустический шум	< 46 дБА, в 1 метре (3,2 фута) позади устройства < 43 дБА, в 1 метре (3,2 фута) сбоку от устройства и перед ним	
Орган, выдавший разрешительную документацию		
Безопасность	EC/EN/AS 62040-1-1:2008	
RFI/EMI	IEC/EN/AS 62040-2 2-е издание =CISPR22 Класс А	

Таблица 10 Технические характеристики ИБП GXT3-700RT230 и GXT3-1000RT230

Параметры	Модель устройства	
	GXT3-700RT230	GXT3-1000RT230
Класс модели	700 ВА/630 Вт	1000 ВА/900 Вт
Устойчивость к перенапряжению	IEC 62040-2 2-е издание	
Транспортировка	ISTA Процедура 1A	

Таблица 11 Технические характеристики Liebert GXT3-1500RT230, GXT3-2000RT230 и GXT3-3000RT230

Параметры	Модель устройства		
	GXT3-1500RT230	GXT3-2000RT230	GXT3-3000RT230
Класс модели	1500 ВА/1350 Вт	2000 ВА/1800 Вт	3000 ВА/2700 Вт
Габариты, D (Г) x W (Ш) x H (В), мм (дюймы)			
Блок	497 x 430 x 85 (19,6 x 16,9 x 3,3)	602 x 430 x 85 (23,7 x 16,9 x 3,3)	
В транспортной упаковке	617 x 570 x 262 (24,3 x 22,4 x 10,3)	717 x 570 x 262 (28,2 x 22,4 x 10,3)	
Масса, кг (фунт)			
Блок	23,2 (51,1)	28 (61,7)	32 (70,5)
В транспортной упаковке	26 (57,3)	24 (52,9)	28 (61,7)
Входное напряжение переменного тока			
Диапазон напряжения (стандартный)	230 В переменного тока номинально; изменяется в зависимости от нагрузки на выходе		
90% ~ 100% нагрузка	177 В переменного тока / 280 В переменного тока		196 В переменного тока / 280 В переменного тока
70% ~ 90% нагрузка	168 В переменного тока / 280 В переменного тока		184 В переменного тока / 280 В переменного тока
30% ~ 70% нагрузка	150 В переменного тока / 280 В переменного тока		161 В переменного тока / 280 В переменного тока
Частота	115 В переменного тока / 280 В переменного тока		115 В переменного тока / 280 В переменного тока
0 ~ 30% нагрузка	40 Гц ~ 70 Гц; Автоматическое определение		
Входной разъем питания	C14	C20	
Выходное напряжение переменного тока			
Выходные разъемы	C13 x 6		C13 x 6; C19 x 1
Напряжение	220/230/240 В переменного тока (настраиваемое пользователем), ± 3 %		
Частота	50 Гц или 60 Гц		
Форма волны	Синусоидальная		
Перегрузка в режиме сети питания пер. тока	200% в течение 2 секунд; 150% в течение 50 секунд		200% в течение 2 секунд; 150% в течение 55 секунд

Таблица 11 Технические характеристики Liebert GXT3-1500RT230, GXT3-2000RT230 и GXT3-3000RT230

Параметры	Модель устройства		
	GXT3-1500RT230	GXT3-2000RT230	GXT3-3000RT230
Класс модели	1500 ВА/1350 Вт	2000 ВА/1800 Вт	3000 ВА/2700 Вт
Батарея			
Тип	Клапанно-регулируемая, герметичная, свинцово-кислотная		
Кол-во x Напряжениях Класс	4 x 12 В x 7,2 Ач	4 x 12 В x 9,0 Ач	6 x 12 В x 9,0 Ач
Производитель батареи/Номер детали	Panasonic/UP-RW1236 CSB/ GP 1272	Panasonic/UP-RW1245 CSB/ HR 1234W F2	
Время резервирования	См. Табл. 14 - Время работы от батарей		
Время заряда	3 часа до 90% емкости после полной разрядки при работе ИБП со 100% нагрузкой до автоматического отключения ИБП (только для внутренних батарей)		
Требования к условиям окружающей среды			
Рабочая температура	от 0 °С до +40 °С (от 32 °F до 104 °F); Таблица 13 - Рабочая температура		
Температура хранения	от -15 °С до +50 °С (от 5 °F до 122 °F)		
Относительная влажность	от 0% до 95%, без конденсации		
Рабочая высота	До 3000 м (10000 футов) при 40 °С (104 °F) без ухудшения рабочих параметров		
Высота хранения	15000 метров (50000 футов) максимум		
Акустический шум	< 45 дБА максимум в 1 метре (3,2 фута) сбоку от устройства и перед ним < 46 дБА, в 1 метре (3,2 фута) позади устройства	< 48 дБА максимум в 1 метре (3,2 фута) сбоку от устройства и перед ним < 48 дБА, в 1 метре (3,2 фута) позади устройства	
Орган, выдавший разрешительную документацию			
Безопасность	ЕС/EN/AS 62040-1-1:2008		
RFI/EMI	IEC/EN/AS 62040-2 2-е издание =CISPR22 Класс А		
Устойчивость к перенапряжению	IEC 62040-2 2-е издание		
Транспортировка	ISTA Процедура 1А		

Таблица 12 Технические характеристики батарейного блока

Параметр	Номер модели	
	GXT3-48VBATT	GXT3-72VBATT
Работает с ИБП модели	GXT3-700RT230, GXT3-1000RT230, GXT3-1500RT230, GXT3-2000RT230	GXT3-3000RT230
Габариты, D (Г) x W (Ш) x H (В), мм (дюймы)		
Блок	497 x 430 x 85 (19,7 x 16,9 x 3,3)	602 x 430 x 85 (23,6 x 16,9 x 3,3)
В транспортной упаковке	617 x 570 x 262 (24,3 x 22,4 x 10,3)	717 x 570 x 262 (28,2 x 22,4 x 10,3)
Масса, кг (фунт)		
Блок	32 (70,5)	42 (92,6)
В транспортной упаковке	35 (77,2)	46 (101,4)
Параметры батареи		
Тип	Клапанно-регулируемая, герметичная, свинцово-кислотная	
Кол-во x Напряжениях Класс	2 x 4 x 12 В x 9,0 Ач	2 x 6 x 12 В x 9,0 Ач
Производитель батареи/Номер детали	Panasonic/UP-RW1245 CSB/HR 1234W F2	
Время резервирования	См. Таблица 14 - Время работы от батарей	

Таблица 12 Технические характеристики батарейного блока

Параметр	Номер модели	
	GXT3-48VBATT	GXT3-72VBATT
Работает с ИБП модели	GXT3-700RT230, GXT3-1000RT230, GXT3-1500RT230, GXT3-2000RT230	GXT3-3000RT230
Окружающие условия		
Рабочая температура	от 0 °C до +40 °C (от 32 °F до 104 °F)	
Температура хранения	от -15 °C до +40 °C (от 19 °F до 104 °F)	
Относительная влажность	от 0% до 95%, без конденсации	
Рабочая высота	До 3000 м (10000 футов) при 40 °C (104 °F) без ухудшения рабочих параметров	
Высота хранения	15000 метров (50000 футов) максимум	
Орган, выдавший разрешительную документацию		
Безопасность	EC/EN/AS 62040-1-1:2008	
RFI/EMI	FCC Часть 15, Класс A=CISPR22 Класс B	
Устойчивость к перенапряжению	IEC 62040-2 2-е издание	
Транспортировка	ISTA Процедура 1A	

Таблица 13 Рабочая температура

Температура окружающей среды: °C (°F)	25-30 (77-86)	30-35 (86-95)	(95-104)
Уменьшение максимального выходного коэффициента мощности при максимальной нагрузке	100%-93%	93%-86%	86%-79%

Таблица 14 Время работы от батарей

Количество батарей	Модель ВА ¹	Время работы, минуты, при нагрузке, Вт											Нагрузка 100 %	
		200	400	600	800	1000	1200	1400	1600	1800	2000	2500	Мин.	Вт
		Встроенная батарея	700 ВА	26	14	6	—	—	—	—	—	—	—	—
1000 ВА	28		15	9	5	—	—	—	—	—	—	—	4	900
1500 ВА	—		26	16	10	8	5	—	—	—	—	—	4	1350
2000 ВА	—		—	20	11	10	8	6	5	4	—	—	4	1800
3000 ВА	—		—	—	25	20	14	10	9	8	5	4	4	2700
Встроенная батарея + 1 Внешняя батарея Блок	700 ВА	126	78	54	—	—	—	—	—	—	—	—	50	630
	1000 ВА	128	74	52	41	—	—	—	—	—	—	—	27	900
	1500 ВА	—	110	72	48	36	28	—	—	—	—	—	24	1350
	2000 ВА	—	—	54	34	34	26	22	17	15	—	—	15	1800
	3000 ВА	—	—	—	102	80	56	50	44	38	26	22	18	2700

Таблица 14 Время работы от батарей (продолжение)

Количество батарей	Модель ВА ¹	Время работы, минуты, при нагрузке, Вт											Нагрузка 100 %	
		200	400	600	800	1000	1200	1400	1600	1800	2000	2500	Мин.	Вт
Встроенная батарея + 2 Внешних батареи Блоки	700 ВА	264	122	88	—	—	—	—	—	—	—	—	82	630
	1000 ВА	252	126	84	60	—	—	—	—	—	—	—	58	900
	1500 ВА	—	208	132	94	74	54	—	—	—	—	—	48	1350
	2000 ВА	—	—	120	82	60	52	44	36	29	—	—	29	1800
	3000 ВА	—	—	—	124	114	106	92	74	66	62	46	44	2700
Встроенная батарея + 3 внешних батареи Блоки	700 ВА	280	140	120	—	—	—	—	—	—	—	—	116	630
	1000 ВА	320	148	118	80	—	—	—	—	—	—	—	78	900
	1500 ВА	—	310	204	138	102	90	—	—	—	—	—	82	1350
	2000 ВА	—	—	180	126	92	72	62	52	45	—	—	45	1800
	3000 ВА	—	—	—	174	150	122	110	105	104	76	62	62	2700
Встроенная батарея + 4 внешних батареи Блоки	700 ВА	560	300	146	—	—	—	—	—	—	—	—	140	630
	1000 ВА	600	250	138	116	—	—	—	—	—	—	—	109	900
	1500 ВА	—	400	256	180	144	110	—	—	—	—	—	100	1350
	2000 ВА	—	—	240	166	130	108	94	84	64	—	—	64	1800
	3000 ВА	—	—	—	184	172	150	128	120	119	105	92	84	2700

1. Указанное время работы от батарей применимо ко всем моделям с указанным значением величин в ВА.

2. Приблизительное время разряда указано в минутах при 25 °C (77°F) на резистивной нагрузке.

9.1 Регистрация гарантии на продукцию

Для регистрации гарантии необходимо зайти в раздел **Quick Links (Быстрые ссылки)** веб-сайта Liebert, расположенного по адресу:

<http://www.liebert.com>

Нажмите на ссылку **Product Warranty Registration (Регистрация гарантии на продукцию)** и заполните предлагаемую форму.

В случае возникновения вопросов свяжитесь с Emerson Channel Applications Engineering по следующим координатам:

В Северной Америке: 800-222-5877

За пределами Северной Америки: 00-800-1155-4499

liebert.upstech@emerson.com

Обеспечение высокой доступности критически важных рабочих данных и приложений.

Emerson Network Power, глобальный лидер в обеспечении бесперебойной работы бизнеса, решает вопросы устойчивости и адаптируемости сетей путем применения ряда технологий, в том числе технологии питания и охлаждения Liebert, защищающие и поддерживающие системы, бесперебойность которых критически необходима для бизнеса. Решения Liebert используют адаптивную архитектуру, реагирующую на изменения критичности, плотности и производительности. Предприятия получают выгоду за счет повышения доступности системы обработки информации, гибкости работы и снижения стоимости основного оборудования и стоимости эксплуатации.

Техническая поддержка / Обслуживание

Web-сайт

www.liebert.com

Мониторинг

liebert.monitoring@emerson.com

800-222-5877

За пределами Северной Америки: +800 1155 4499

Однофазный и трехфазный ИБП

liebert.upstech@emerson.com

800-222-5877

За пределами Северной Америки: +800 1155 4499

Системы жизнеобеспечения

800-543-2778

За пределами Соединенных Штатов Америки: 614-888-0246

Местоположения

США

1050 Dearborn Drive

P.O. Box 29186

Columbus, OH 43229

Европа

Via Leonardo Da Vinci 8

Zona Industriale Tognana

35028 Piove Di Sacco (PD) Italy

+39 049 9719 111

Факс: +39 049 5841 257

Азия

29/F, The Orient Square Building

F. Ortigas Jr. Road, Ortigas Center

Pasig City 1605

Филиппины

+63 2 687 6615

Факс: +63 2 730 9572

Хотя для обеспечения точности и полноты данной документации были приняты все меры, Liebert Corporation не несет ответственности и отклоняет все претензии за убытки, возникшие вследствие использования этой информации и за все ошибки или неполноту информации.

© 2009 Liebert Corporation

Авторские права защищены во всём мире. Возможны изменения характеристик без предварительного уведомления.

* Liebert является зарегистрированным товарным знаком Liebert Corporation.

Все рассматриваемые названия являются товарными знаками или зарегистрированными товарными знаками соответствующих владельцев.

SLI-23180_REV0_08-09

Emerson Network Power.

Мировой лидер в обеспечении выполнения концепции *Business-Critical Continuity* (Бесперебойная работа бизнеса).

■ AC Power

■ Embedded Computing

■ Outside Plant

■ Racks & Integrated Cabinets

■ Connectivity

■ Embedded Power

■ Power Switching & Controls

■ Services

■ DC Power

■ Monitoring

■ Precision Cooling

■ Surge Protection

EmersonNetworkPower.com

Business-Critical Continuity (Бесперебойная работа бизнеса), Emerson Network Power и логотип Emerson являются торговыми марками и знаками обслуживания Emerson Electric Co.

©2009 Emerson Electric Co.

Рисунок 1	ИБП Liebert GXT3-700RT230 - GXT3-3000RT230	5
Рисунок 2	Компоненты задней панели, модели Liebert GXT3 230 В 700 ВА, 1000 ВА и 1500 ВА	5
Рисунок 3	Компоненты задней панели, модели Liebert GXT3 230 В 2000 ВА	5
Рисунок 4	Компоненты задней панели, модели Liebert GXT3 230 В 3000 ВА	6
Рисунок 5	Схема, иллюстрирующая принцип работы	6
Рисунок 6	Опорные основания	11
Рисунок 7	Снимите переднюю пластиковую наклонную крышку	11
Рисунок 8	Поверните панель управления и индикации	12
Рисунок 9	Установка в вертикальном положении	12
Рисунок 10	Извлечение внутренней детали из каждого блока кронштейнов	13
Рисунок 11	Установка задних деталей каждого блока кронштейнов	14
Рисунок 12	Установка передних деталей каждого блока кронштейнов	14
Рисунок 13	Соединение передней и задней деталей друг с другом	14
Рисунок 14	Установка внутренних деталей	15
Рисунок 15	Установка петель	15
Рисунок 16	Установка ИБП	15
Рисунок 17	Панель управления и индикации	18
Рисунок 18	Индикаторы уровня зарядки батареи	19
Рисунок 19	Индикаторы уровня нагрузки	20
Рисунок 20	Схема расположения сухих контактов	25
Рисунок 21	Демонтаж передней пластиковой крышки и крышки батарейного отсека	27
Рисунок 22	Отсоединение вилки и разъема батареи (вид спереди)	27
Рисунок 23	Извлечение батареи	28
Рисунок 24	Индикатор уровня зарядки батареи	30
Рисунок 25	Батарейный блок	34

Таблица 1	Модели ИБП, классы мощности	4
Таблица 2	Технические характеристики входного автоматического выключателя	16
Таблица 3	Функции кнопки ВКЛ/Отключение звукового сигнала/Ручная проверка батареи	18
Таблица 4	Функции кнопки Ожидание/Ручной байпас	19
Таблица 5	Индикаторы состояния ИБП	20
Таблица 6	Настройка выходного напряжения, на всех моделях	24
Таблица 7	Описание индикаторов	30
Таблица 8	Описание звукового сигнала	31
Таблица 9	Поиск и устранение неисправностей	31
Таблица 10	Технические характеристики ИБП GXT3-700RT230 и GXT3-1000RT230	35
Таблица 11	Технические характеристики Liebert GXT3-1500RT230, GXT3-2000RT230 и GXT3-3000RT230	36
Таблица 12	Технические характеристики батарейного блока	37
Таблица 13	Рабочая температура	38
Таблица 14	Время работы от батарей	38