



UNI JET

ИБП Legrand Archimod - руководство по эксплуатации. Юниджет

Постоянная ссылка на страницу: <https://www.uni-jet.com/catalog/ibp/online-ibp/legrand-archimod-he/>





Archimod[®]

РУ

РУССКИЙ

3

Содержание

1	Вступление	6
1.1	Обзор	6
1.2	Цель данного Руководства	6
1.3	Где и как хранить руководство	7
1.4	Обновление Руководства	7
1.5	Сотрудничество с пользователем	7
1.6	Производитель	7
1.7	Ответственность производителя и гарантия	7
1.7.1	Гарантийные обязательства	8
1.7.2	Продление гарантии и договор на техническое обслуживание	8
1.8	Авторское право	8
2.	Конфигурирование и первое включение	9
2.1	Конфигурация входа	9
2.2	Конфигурация выхода	9
2.3	Проверка перед включением	9
2.4	Порядок действий при включении	10
3.	Техническое описание	11
3.1	Принцип действия ИБП Archimod®	11
3.2	Функциональные особенности	11
3.3	Модели	13
3.4	Технические характеристики	16
3.5	Коммуникационные устройства	20
3.5.1	Последовательный порт RS232	20
3.5.2	Релейный интерфейс	20
3.5.3	Интерфейс логического уровня	21
3.5.4	Коммуникационный слот	21
3.5.5	Многофункциональный слот	21
3.5.6	Разъём шины CAN	22
4.	Меры безопасности	23
4.1	Общие указания	23
4.2	Символы	23
4.3	Соответствие стандартам и техническим регламентам	23
4.4	Определения «Оператор» и «Технический специалист»	23
4.4.1	Требования к оператору	24
4.4.2	Требования к квалифицированному специалисту	24
4.5	Индивидуальные средства защиты	24
4.5.1	Защитное снаряжение	24
4.6	Предупредительные знаки на рабочем месте	25
4.6.1	Указатели на оборудовании	25
4.7	Остаточные риски	25
4.8	Общие предупреждения	26
4.9	Экстренное вмешательство	26
4.9.1	Оказание первой медицинской помощи	26
4.9.2	Меры пожарной безопасности	26

Содержание

5. Распаковка	27
5.1 Внешний осмотр	27
5.1.1 Проверка оборудования и комплекта поставки	27
5.2 Требования к месту установки	27
5.3 Размещение и распаковка	28
5.4 Проверка комплектности изделия	28
5.5 Перемещение оборудования	29
5.6 Хранение	29
5.6.1 ИБП	29
5.6.2 Батареи	29
6. Монтаж	30
6.1 Правила техники безопасности	30
6.2 Электрические подключения	30
6.2.1 Рекомендации по безопасности	30
6.2.2 Подготовительные действия	31
6.2.3 Заземление	31
6.2.4 Подключение нагрузки, общие указания	31
6.2.5 Установка батарейного кабинета Archimod®	31
6.2.6 Защита	34
6.2.7 Конфигурация ИБП Archimod®: трёхфазный вход, трёхфазный выход	34
6.2.8 Конфигурация ИБП Archimod®: трёхфазный вход, трёхфазный выход (только для ИБП Archimod® мощностью 20 кВА и 40 кВА)	37
6.2.9 Конфигурация ИБП Archimod®: однофазный вход, однофазный выход (только для ИБП Archimod® мощностью 20 кВА и 40 кВА)	40
6.2.10 Конфигурация ИБП Archimod®: однофазный вход, трёхфазный выход (только для ИБП Archimod® 20 кВА и 40 кВА) с инвертором в трёхфазном режиме со сдвигом фаз на 120°	43
6.2.11 Конфигурация ИБП Archimod®: однофазный вход, трёхфазный выход (только для ИБП Archimod® мощностью 20 кВА и 40 кВА) с инвертором с тремя независимыми фазами на выходе	44
6.2.12 Подключение	47
6.2.13 Аварийное отключение питания	47
7. Панель управления	49
7.1 Функция «Сервисный режим»	50
7.2 Главное меню и подменю	50
7.2.1 Меню UPS Status (Состояние ИБП)	54
7.2.2 Меню UPS Settings (Настройки ИБП)	56
7.2.3 Меню Power Modules (Силовые модули)	59
7.2.4 Меню Events (События)	61
7.2.5 Меню Tools (Инструментальные программные средства)	61
7.2.6 Меню Log Out (выход из системы)	62
7.2.7 Меню Turning the single output phases ON and OFF (Включение/отключение отдельных выходных фаз)	62
7.2.8 Отключение ИБП Archimod	62
8. Диагностика	63
8.1 Световые и звуковые сигналы	63
8.2 Сообщения	65

9. Обслуживание	72
9.1 Введение	72
9.2 Профилактическое обслуживание	72
9.3 Периодическое техническое обслуживание	72
9.4 Горячая замена силовых модулей или добавление новых модулей	72
9.5 Порядок технического обслуживания ИБП с переводом в режим ручного байпаса	74
9.5.1 Перевод ИБП в режим сервисного (ручного) байпаса	74
9.5.2 Замена силового модуля или добавление новых модулей	74
9.5.3 Выход из режима сервисного (ручного байпаса)	75
9.6 Установка и замена батарейных блоков	75
9.6.1 Замена батарейных блоков при работе ИБП в активном режиме (on-line) – горячая замена	75
9.6.2 Установка и замена батарейных блоков при работе ИБП в режиме сервисного (ручного) байпаса	76
10. Демонтаж	77
10.1 Утилизация батарей	77
10.2 Демонтаж ИБП	77
10.3 Утилизация электронных компонентов	77
11. Таблицы	78
12. Примечания	81

1. Вступление

1.1 Обзор

Поздравляем Вас с покупкой источника бесперебойного питания (ИБП) Archimod® производства компании LEGRAND®.

Благодаря ИБП Archimod® Ваше ответственное оборудование всегда будет обеспечено надёжным бесперебойным электроснабжением.

Итальянское подразделение компании LEGRAND® специализируется на разработке и производстве источников бесперебойного питания. Archimod® является резервируемым модульным устройством с уникальными характеристиками и относится к новейшей серии трёхфазных ИБП средней мощности.

Высокая надёжность, низкие эксплуатационные расходы и исключительные электрические характеристики являются лишь некоторыми из достоинств этого инновационного продукта. Критерии и методы, используемые компанией LEGRAND® для разработки и производства своих продуктов, соответствуют самым строгим стандартам качества. ИБП выпускается на сертифицированном по ISO14001 предприятии в полном соответствии с требованиями экологического законодательства.

Производство ИБП Archimod® осуществляется в соответствии с действующими директивами ЕС и техническими стандартами, включающими требования по предоставлению производителем декларации соответствия, прилагаемой к данному Руководству.

В данном издании, далее именуемым как «Руководство», содержится вся информация о монтаже, эксплуатации и техническом обслуживании оборудования, указанного в декларации соответствия.

Это оборудование, которое далее в данном Руководстве называется просто как «оборудование» или «устройство», производится компанией LEGRAND®.

Данное Руководство предназначено для операторов, проинструктированных по мерам безопасности при работе с электроустановками.

Данное Руководство адресовано лицам (обычно называемых «пользователями»), которым по роду деятельности требуется либо проводить инструктаж персонала, либо непосредственно работать с оборудованием.

Таковыми лицами являются:

- менеджеры,
- руководители участков,
- начальники отделов,
- операторы, занимающиеся непосредственно транспортировкой, хранением, монтажом, эксплуатацией и обслуживанием оборудования с момента его поставки и до списания,
- частные пользователи.

Оригинальный текст издания представлен на итальянском языке и является единственным документом для решения всех спорных вопросов, связанных с переводами на другие языки.

Данный документ является неотъемлемой частью поставляемого оборудования и должен храниться вплоть до его списания и утилизации.

1.2 Цель данного Руководства

Целью данного Руководства является предоставление указаний для безопасной эксплуатации оборудования и выполнения работ в рамках регламентного технического обслуживания.

Регулировки и внеплановые работы по техническому обслуживанию в данном Руководстве не рассматриваются, так как они выполняются только техническим специалистом, который следит за характеристиками оборудования при его эксплуатации.

Рекомендуется внимательно изучить данное Руководство, однако его изучение не сможет заменить опыт квалифицированных технических специалистов, прошедших специальное обучение.

Указанное в настоящем документе использование по назначению и предусмотренные для оборудования конфигурации являются единственно допустимыми изготовителем. Не пытайтесь использовать оборудование по назначению, не предусмотренному данным руководством.

Использование оборудования по другому назначению или с другой конфигурацией должно быть заранее согласовано с производителем в письменной форме. Письменное согласование должно быть вложено в Руководство.

Эксплуатация оборудования должна осуществляться в полном соответствии с нормативными документами, действующими в стране, где оно установлено.

В данном Руководстве приводятся ссылки на нормативные документы, директивы и другие документы, которые пользователь должен знать и руководствоваться ими при эксплуатации оборудования.

1.3 Где и как хранить руководство

Данное Руководство (вместе с приложениями) должно храниться в сухом, безопасном и всегда доступном месте. Рекомендуется сделать копию Руководства и пользоваться ею.

При обмене информацией с производителем или авторизованной сервисной службой, указывайте данные с паспортной таблички и серийный номер оборудования.

Руководство должно храниться в течение всего срока эксплуатации оборудования. При необходимости (например, в случае утраты или порчи) пользователь должен запросить у производителя копию Руководства, указав ссылкой на код издания, указанный на обложке.

1.4 Обновление руководства

Руководство отражает характеристики оборудования на момент его выпуска на рынок и является неотъемлемой частью оборудования. Издание соответствует директивам и регламентам, действующим к моменту его выхода. Руководство не может быть признано не отвечающим требованиям при обновлении стандартов или изменениях, сделанных в оборудовании.

Любое дополнение к Руководству, которое производитель считает нужным отправить пользователям, становится неотъемлемой частью Руководства и должно храниться вместе с ним.

1.5 Сотрудничество с пользователем

Производитель предоставляет клиентам дополнительную информацию и принимает любые предложения по улучшению данного Руководства.

При продаже оборудования, которая всегда должна включать в себя передачу покупателю Руководства по эксплуатации, старый владелец должен уведомить производителя о покупке и предоставить ему адрес нового владельца. Это необходимо для связи с новым владельцем и/или предоставления ему обновлений, считающихся обязательными.

Компания LEGRAND оставляет за собой право собственности на данное издание и запрещает полное или частичное его воспроизведение без предварительного письменного согласия.

1.6 Производитель

Идентификационные данные оборудования приведены в табличке с паспортными данными.

1.7 Ответственность производителя и гарантия

Для того чтобы воспользоваться предоставляемой производителем гарантией, пользователь должен строго соблюдать указанные в руководстве меры предосторожности, в частности:

- оборудование должно использоваться только по своему назначению,
- техническое обслуживание оборудования должно осуществляться постоянно в определённые сроки,
- к эксплуатации оборудования должны допускаться специалисты, прошедшие специальное обучение и имеющие определённые навыки.

Производитель снимает с себя все обязательства в следующих случаях:

- несоблюдение инструкций или использование оборудования не по указанному в Руководстве по эксплуатации назначению;

1. Вступление

- эксплуатация оборудования специалистами, не изучившими данное Руководство;
- эксплуатация оборудования в противоречии с нормативными документами, действующими в стране, где оно установлено;
- внесение изменений в оборудование, программное обеспечение, логику работы, которые не были разрешены производителем в письменной форме;
- ремонт неавторизованными специалистами;
- в исключительных обстоятельствах.

При продаже оборудования третьему лицу, ему должно быть передано и данное Руководство. Если Руководство новому пользователю не передаётся, то в этом случае все права покупателя автоматически аннулируются, включая гарантийные обязательства, если они всё ещё действуют.

Если оборудование продаётся третьему лицу в страну с другим языком, то ответственность за обеспечение нового пользователя переводом данного Руководства на язык той страны, где оно будет эксплуатироваться, возлагается на продавца.

1.7.1 Гарантийные обязательства

ИБП Archimod® обеспечивается гарантией в течение 15 месяцев с момента покупки, но не более 20 месяцев с момента производства. Гарантия также распространяется на дефекты материалов, использованных в ИБП и его компонентах. При обнаружении неполадок обратитесь в центр технической поддержки компании LEGRAND®, представитель которого подскажет, как действовать дальше.

Оборудование не может быть возвращено без предварительного разрешения, полученного от компании LEGRAND®.

Компания LEGRAND® укажет вам порядок дальнейших действий.

Гарантия аннулируется, если установка ИБП выполнялась неподготовленным специалистом.

Гарантия не распространяется на повреждения оборудования, вызванные:

неправильным использованием, несоблюдением требований инструкций, небрежностью, несоблюдением правил техники безопасности, несанкционированным ремонтом или внесением изменений, неправильной установкой, влиянием агрессивной окружающей среды, аварией, форс-мажорными обстоятельствами или эксплуатацией не по назначению, влиянием атмосферных явлений и т.д. Если в течение гарантийного срока ИБП не будет соответствовать своим характеристикам и эксплуатационным показателям, описанным в данном Руководстве, то компания LEGRAND® по своему усмотрению либо отремонтирует, либо заменит устройство (или его компоненты). Все компоненты оборудования, направленные для ремонта или замены, остаются собственностью компании LEGRAND®.

Компания LEGRAND® не несёт ответственности за расходы, связанные с упущенной выгодой или несостоявшейся сделкой, выходом оборудования из строя, потерей данных или программного обеспечения, жалобами от третьих лиц и т.д.

Компания LEGRAND® не рекомендует использовать этот ИБП в системах жизнеобеспечения, так как не исключается возможность, что неполадки или неисправность ИБП могут вызвать неполадки в работе системы жизнеобеспечения или поставить под угрозу её надёжность и эффективность.

Компания LEGRAND® не рекомендует использовать это оборудование непосредственно для обеспечения ухода за больным человеком и не поставяет его для подобного применения, пока не получит письменного подтверждения, что риски возможности получения травмы или нанесения ущерба сведены к минимуму, а также, что клиент оценил все риски и несёт полную ответственность за все связанные с ними последствия.

В комплект ИБП могут входить батареи, которые при хранении необходимо заряжать как минимум 24 часа каждые 6 месяцев, чтобы не допустить их полного разряда. На полностью разряженные батареи гарантия не распространяется.

1.7.2 Продление гарантии и договор на техническое обслуживание

Стандартная гарантия на оборудование может быть продлена на договорной основе (договор на техническое обслуживание). Для получения дополнительной информации по этому вопросу обратитесь в службу технической поддержки компании LEGRAND®.

1.8 Авторское право

Информация, приведённая в данном руководстве, не должна раскрываться третьим лицам. Любое копирование (полное или частичное) без письменного разрешения изготовителя путём размножения документов, снятия с них копий или любым другим способом, даже в электронном виде, нарушает авторские права и может преследоваться по закону.

2. Конфигурирование и первое включение



ОПАСНО!

Данные инструкции приведены не для обычного пользователя, а для авторизованного технического специалиста, использующего при работе индивидуальные средства защиты, описанные в главе 4.

Заводская конфигурация ИБП Archimod® UPS – трёхфазный вход и трёхфазный выход.

Этот тип конфигурации не требует выполнения дополнительных операций конфигурирования, так как все настройки уже были сделаны на заводе.

Если во время установки изменяется конфигурация выходного клеммного блока (только для ИБП Archimod® 20 и 40 кВА, см. раздел 6), то перед включением ИБП следует с дисплея изменить также конфигурацию инвертора (см. инструкции ниже).

2.1 Конфигурация входа

ИБП Archimod® автоматически распознаёт напряжение, частоту и количество фаз на входе, даже если электрические соединения в клеммном блоке были изменены. Следовательно, при изменении соединений в клеммном блоке нет необходимости в дополнительном конфигурировании входа с дисплея.



ВНИМАНИЕ!

Убедитесь, что нейтральный проводник всегда подключён.

2.2 Конфигурация выхода

ИБП Archimod® не может автоматически распознавать конфигурацию электрических соединений выходного клеммного блока. Поэтому ВСЕГДА необходимо выбирать конфигурацию выхода с дисплея в зависимости от типа применяемой нагрузки.

Исходная заводская настройка конфигурации выходного клеммного блока ИБП Archimod®: 3 фазы со сдвигом на 120°, 400 В пер. тока.

ИБП мощностью 20 и 40 кВА могут быть сконфигурированы с однофазным выходом (230 В пер. тока).

Выбор правильной конфигурации выхода с дисплея описан в пункте 2.4.

Если устройство сконфигурировано с трёхфазным выходом, то можно выбрать следующие конфигурации:

- **Три фазы со сдвигом на 120°:** это исходная заводская настройка, которая обычно используется, если к выходу ИБП подключены трёхфазные нагрузки (например, трёхфазный электродвигатель) или если от ИБП питаются трёхфазные и однофазные нагрузки. В этом случае ИБП управляет тремя выходными фазами, обеспечивая защиту трёхфазной нагрузки. Например, если чрезмерная нагрузка возникает в одной из трёх выходных линий, то байпас автоматически включается на всех трёх выходных линиях.
- **Три однофазных выхода:** данная настройка необходима, если на выходе ИБП созданы три отдельные однофазные линии. В этом случае ИБП управляет тремя отдельными выходами. Например, если чрезмерная нагрузка возникает в одной из трёх выходных линий, то байпас автоматически включается только на перегруженной линии, в то время как по двум другим линиям подаётся гарантированное питание от ИБП.

2.3 Проверка перед включением

Перед включением оборудования необходимо:

1. Убедиться, что отключены выключатели-разъединители цепи питания ИБП, установленные в распределительной коробке.
2. Убедиться, что отключены выключатели с предохранителями для батарей ИБП (FB+ и FB-) и батарейного кабинета Archimod® (если используются).
3. Убедиться, что отключены выключатели сервисного байпаса и выхода ИБП.
4. Убедиться в правильности входных и выходных подключений.
5. Проверить правильность чередования фаз на входе.
6. Проверить правильность чередования фаз на входе байпаса (если используется).
7. Проверить правильность подключения всех силовых модулей. Убедиться, что все крепёжные винты силовых модулей вставлены в соответствующие пазы без перекосов и завинчены. Для крепления используются только винты исключительно М4х20мм с внутренним шестигранником, которые не затягиваются слишком сильно.

2. Конфигурирование и первое включение



ОПАСНО!

Эти винты замыкают микровыключатель безопасности, который размыкается и отключает силовые модули при попытке извлечь их без использования функции горячей замены. Даже если только один из винтов не затянут, это приведёт к отключению 3 или 6 силовых модулей. Не пустые слоты силовых модулей должны быть закрыты пластиковыми заглушками (входят в комплект поставки), которые следует надёжно закрепить двумя винтами исключительно M4x20мм с внутренним шестигранником и гроверными шайбами, не затягивая их слишком сильно.

2.4 Порядок действий при включении

1. Вставьте предохранители батарей в соответствующие выключатели (FB+ и FB-) и выключатели батарейных кабинетов Archimod® (где используются).
2. Включите выключатели батарей ИБП и батарейных кабинетов Archimod® (если используются).



ОПАСНО!

Перед включением устройства необходимо выбрать правильную конфигурацию выхода (три фазы со сдвигом на 120° / три независимые фазы / одна фаза). Выбор осуществляется следующим образом:

3. При отключенном ИБП нажмите кнопку ВВОД на панели управления для получения доступа к сервисному режиму Service Mode. Для получения более подробной информации о Сервисном режиме и работе с панелью управления см. раздел 7.
4. Перейдите к меню: UPS Config. (Конфигурация ИБП) → Output (Выход) → Inverter (Инвертор). Выберите тип выходного соединения: в зависимости от соединения выберите: Single-phase (одна фаза) / Three-phase 120° (три фазы со сдвигом 120°) / Three separate phases (три независимые фазы). Для выбора конфигурации на дисплее используйте кнопки со стрелками, для подтверждения выбора – кнопку ВВОД, для отмены – кнопку ESC (Выход).

Примечание: выбранная на дисплее конфигурация выхода инвертора (три или одна фаза) должна строго соответствовать конфигурации выходного клеммного блока, установленной во время монтажа.



ОПАСНО!

Неправильное подключение или неправильно выполненные настройки конфигурации выхода могут привести к получению травмы или повреждению имущества!

5. Перейдите к меню: UPS settings (Настройки ИБП) → Batteries (Батареи) → total KB (Общее количество батарейных модулей) Проверьте и задайте правильное количество установленных батарейных модулей (KB).
6. Перейдите к меню: UPS settings (Настройки ИБП) → Batteries (Батареи) → Capacity (Ёмкость) Проверьте и задайте правильное значение ёмкости (Ач) для каждого батарейного модуля. Общее количество батарейных модулей является количеством параллельно подключённых групп батарей, состоящих из 21 батареи, подключённых последовательно. Вводимая ёмкость (Ач) представляет собой ёмкость одной группы батарей (1 батарейного модуля). Суммарная ёмкость батарей ИБП рассчитывается как ёмкость батарейных модулей *.
Пример 1: ИБП Archimod® 60 кВА подключён к модульному батарейному кабинету Archimod®, состоящему из 10 батарейных модулей по 21 батарее, каждая ёмкостью 9 Ач (21 x 9 Ач). В настройках ИБП должно быть выставлено: KB (батарейный модуль) = 10, а Capacity (ёмкость) = 9 Ач.
Пример 2: ИБП Archimod® 120 кВА подключён к двум немодульным батарейным кабинетам Archimod®, в состав каждого из которых входит 1 батарейный модуль по 21 батарее, каждая ёмкостью 94 Ач (21 x 94 Ач). В настройках ИБП должно быть выставлено KB (батарейный модуль) = 2 и Capacity (ёмкость) = 94 Ач.
7. Для выхода из сервисного режима необходимо нажать кнопку ВКЛ/ОТКЛ.
8. Подайте питание на ИБП, включив выключатель-разъединитель сетевого входа.



ВНИМАНИЕ!

Если в режиме ожидания доступна функция зарядки, то после того, как устройство определит наличие напряжения на входе, оно автоматически предложит начать зарядку батарей. Чтобы отказаться от зарядки в режиме ожидания, нажмите кнопку ESC (выход) и включите ИБП Archimod®.

9. Для включения ИБП нажмите кнопку ВКЛ/ОТКЛ.
10. Подождите, пока загорится индикатор состояния на дисплее и станет гореть ровным зелёным светом.
11. Убедитесь, что значения входного напряжения и частоты соответствуют требованиям подключённой нагрузки. В противном случае введите необходимые значения (см. следующий раздел).
12. Включите выходной выключатель ИБП.
На данном этапе питание и защита нагрузки осуществляется через ИБП Archimod®.



ОПАСНО!

Если во время установки необходимо проверить работу ИБП в режиме питания от батареи, то отключите сетевое питание с помощью внешнего сетевого выключателя ИБП. Ни в коем случае не отключайте входной выключатель, расположенный на передней панели ИБП.

3. Техническое описание

3.1 Принцип действия ИБП Archimod®

Поздравляем Вас с покупкой ИБП Archimod® от LEGRAND®.

Благодаря ИБП Archimod®, Ваше ответственное оборудование всегда будет обеспечиваться бесперебойным и надёжным электроснабжением.

Компания LEGRAND® разработала уникальную серию инновационных ИБП Archimod® мощностью 20, 40, 60, 80, 100 и 120 кВА, которые могут быть легко адаптированы к новым требованиям по обеспечению нагрузок бесперебойным питанием: увеличение выходной мощности и продолжительности автономной работы, организация резервирования. Основными принципами проекта Archimod® являются: модульность, расширяемость и резервирование, которые, помимо максимальной безопасности, позволяют достичь значительной экономии. Стоечный батарейный кабинет Archimod® является модульным. Он состоит из батарейных блоков, что упрощает техническое обслуживание и позволяет выполнять горячую замену батарей.

ИБП Archimod® гарантирует высокий уровень защиты нагрузки. Это возможно благодаря модульной архитектуре, которая в качестве основного элемента использует однофазный силовой модуль 6,7 кВА. Силовые модули подключены к фазе параллельно. При выходе из строя одного из модулей мощность этой фазы уменьшается на значение мощности неисправного модуля. В зависимости от конфигурации, управление ИБП осуществляется 1, 2 или 3 платами управления. Под управлением каждой платы может находиться до 6 силовых модулей. Если одна из плат управления вышла из строя, то отключаются только модули, которыми она управляет, в то время как ИБП продолжает работать в активном режиме (on-line), обеспечивая нагрузку бесперебойным питанием.

По этой причине возможна организация резервирования на одной фазе (неисправность силового модуля) и внутри ИБП (неисправность платы управления). Также возможна горячая замена силовых модулей с отключением платы управления и связанного с ней комплекта модулей без необходимости подавать питание нагрузке через линию байпаса, тем самым временно отключая функцию бесперебойного питания. Возможна даже горячая замена батарейного блока модульного батарейного кабинета Archimod® без необходимости перевода ИБП в режим сервисного байпаса.

Каждая плата управления подключается к панели управления с дисплеем (с помощью которого проверяется состояние ИБП и настройки). Плата оснащена коммуникационным интерфейсом с разъёмом RS-232, слотом SNMP, сухими контактами и слотом для вспомогательного оборудования. Ко всем функциям ИБП можно получить доступ с любой панели управления и связываться с ним через любой установленный интерфейс: таким образом, даже периферийные устройства являются резервируемыми. В ИБП с конфигурацией «три отдельные однофазные линии» каждой линией можно управлять отдельно с помощью программного обеспечения. Например, можно задать, чтобы в автономном режиме работала только одна линия или задать количество модулей, включаемых для получения требуемой мощности. Вход линии байпаса, отдельный от сетевого входа, позволяет подавать на байпас питание от второго источника (нулевой проводник для обеих линий должен быть общий). В дополнение к этому, модели на 20 и 40 кВА позволяют свободно конфигурировать выход и вход (одна или три путём изменения подключений клеммного блока и настроек программного обеспечения).

Аппаратная часть ИБП использует новейшие технологии.

Микропроцессорный контроллер оптимизирует работу бустера, корректора коэффициента мощности и выхода инвертора. Зарядная характеристика батареи была оптимизирована для получения максимального срока службы АКБ и более длительной автономной работы при прекращении питания от сети.

Электронные платы полностью собираются на автоматизированных линиях компании LEGRAND® и проходят испытания, чтобы гарантировать самые высокие стандарты качества.

Перед упаковкой и отправкой каждая единица оборудования проходит длительные испытания. Все эти меры обеспечивают высокие характеристики ИБП Archimod®.

3.2 Функциональные особенности

Силовой модуль

Базовый модуль имеет мощность 6700 ВА и коэффициент мощности 0,9. Он состоит из следующих функциональных блоков: блока логического управления и контроля (управляется микропроцессором), выпрямителя / корректора коэффициента мощности, бустера (ступенчатого автоматического регулятора напряжения), зарядного устройства, автоматического байпаса. Силовой модуль выполнен по типу Plug & Play (подключи и работай) для облегчения наращивания мощности и технического обслуживания. Каждый модуль подключается параллельно с другими такими же модулями до достижения необходимой мощности ИБП на каждой фазе.

Силовые модули являются самостоятельными единицами и могут работать, даже если один из них неисправен. Расположенный на передней панели модуля трёхцветный светодиод индицирует состояние электронного блока. Силовые модули размещаются по три штуки на полках, которые далее по тексту документа именуется «туннели».

3. Техническое описание

Батарейный блок

Батарейные модули легко вставляются в кабинет без необходимости проведения работ по их подключению. Благодаря небольшому весу их легко переносить, обслуживать и ремонтировать.

В блок входят 7 последовательно включенных батарей на 12 В емкостью 7,2 Ач или 9 А. Благодаря соединению Plug & Play они легко вынимаются и вставляются внутрь кабинета. Для обеспечения максимальной безопасности, особенно во время проведения технического обслуживания, напряжение каждого блока разделяется на две цепи 36 и 48 В, и восстанавливается, когда ящик помещается на свое место в корпус.

Это соответствует стандарту электробезопасности CEI-EN 60950, который определяет меры защиты от прямого прикосновения к частям установки под опасным напряжением более 60 В пост. тока.

Время автономной работы ИБП может быть увеличено путём дополнительной установки нескольких батарейных блоков (по три однотипных блока) внутрь кабинета ИБП и в дополнительный батарейный кабинет Archimod®.

Цифровой дисплей и отображение аварийных сигналов

Управление ИБП Archimod® осуществляется с помощью 1, 2 или 3 плат управления (зависит от исполнения). ИБП имеет такое же количество подсвечиваемых буквенно-цифровых ЖК дисплеев на 4 строки по 20 символов.

ЖК дисплеи встроены в переднюю панель ИБП вместе с яркими трёхцветными индикаторами (зелёный, жёлтый, красный), отображающими состояние устройства и аварийную индикацию.

Четыре простые кнопки, расположенные рядом с дисплеем, позволяют пользователю: просматривать рабочие данные, устанавливать рабочие параметры, анализировать состояние каждого силового модуля, выбирать язык интерфейса, запускать режим горячей замены и выполнять функциональные тесты.

Режим байпаса (Off-Line)

Режим Off-line используется ИБП Archimod® для экономии электроэнергии, обеспечивая при этом нагрузку гарантированным бесперебойным питанием. При работе в режиме Off-Line питание нагрузки осуществляется напрямую от сети через цепь автоматического байпаса силовых модулей.

Это означает, что напряжение и частота на выходе такие же, как на сетевом входе, а ИБП Archimod® не может управлять их величиной. Преимуществом режима байпаса является большой КПД, поскольку внутренние цепи ИБП не работают. Если выходное напряжение выходит за допустимые пределы ($\pm 15\%$ от заданного значения напряжения на выходе) или пропадает напряжение на сетевом входе, то ИБП включает в работу каскад инвертора и подаёт питание на нагрузку от батарей.

При работе в режиме питания от батарей продолжительность автономной работы зависит от конфигурации ИБП (суммарной мощности, ёмкости батареи) и подключенной нагрузки (в % от номинальной). При возвращении переменного напряжения на сетевом входе в допустимые пределы ИБП автоматически переходит в режим байпаса. Режимы On-Line и Off-Line можно переключать, независимо от того, включен или отключен ИБП.

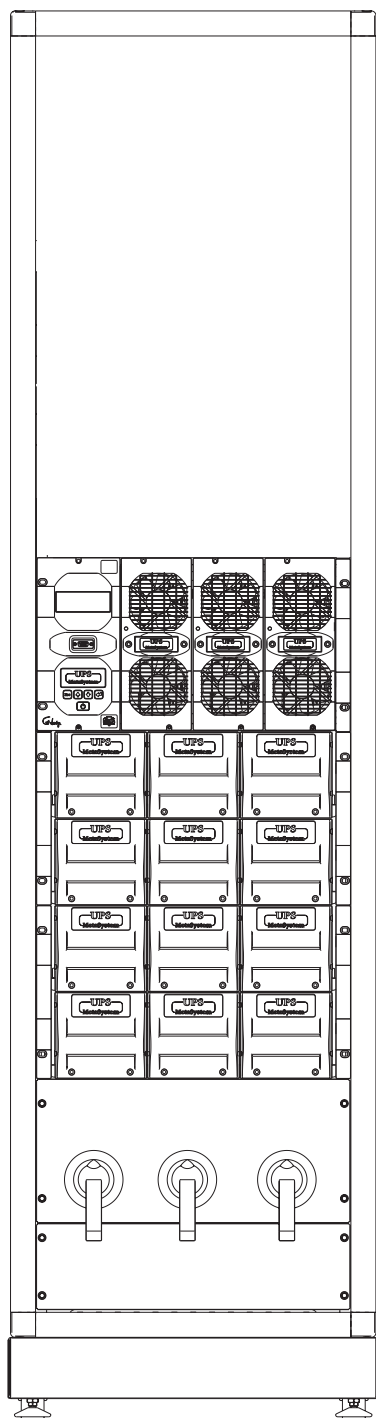
- Для включения режима Off-Line перейдите в меню: Main menu (Главное меню) -> Settings UPS (Настройки ИБП) -> Bypass (Байпас) -> Off-Line mode (Режим Off-Line). Выберите пункт Enabled (Разрешено) и подтвердите кнопкой Ввод.
- Для включения режима On-Line перейдите в меню: Main -> Settings UPS -> Bypass -> Off-Line mode. Выберите пункт Disabled (Запрещено) и подтвердите кнопкой Ввод.



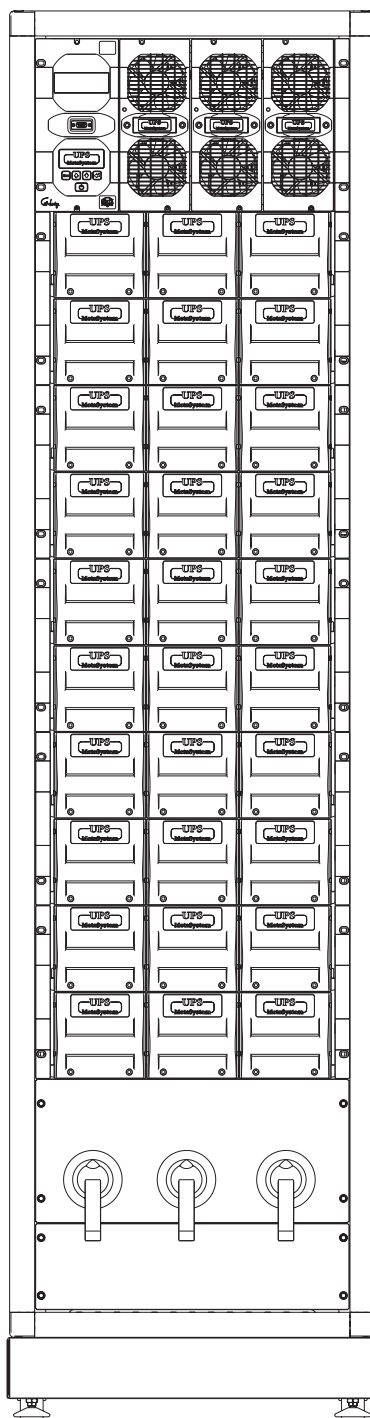
ВНИМАНИЕ!!

Если нужно обеспечить нагрузку бесперебойным питанием или регулировать выходное напряжение и частоту, переведите ИБП Archimod® в режиме on-line с двойным преобразованием энергии.

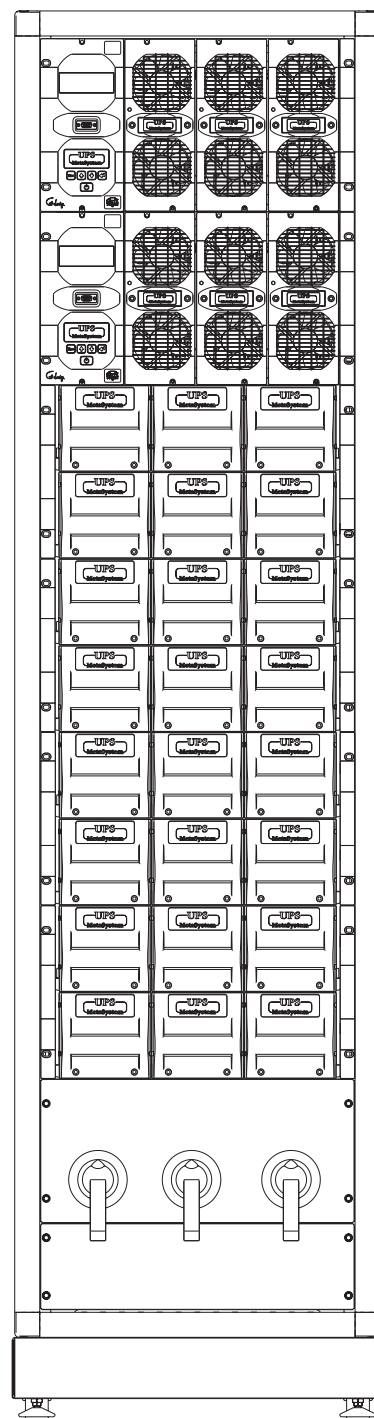
3.3 Модели



ИБП Archimod® 20+18U

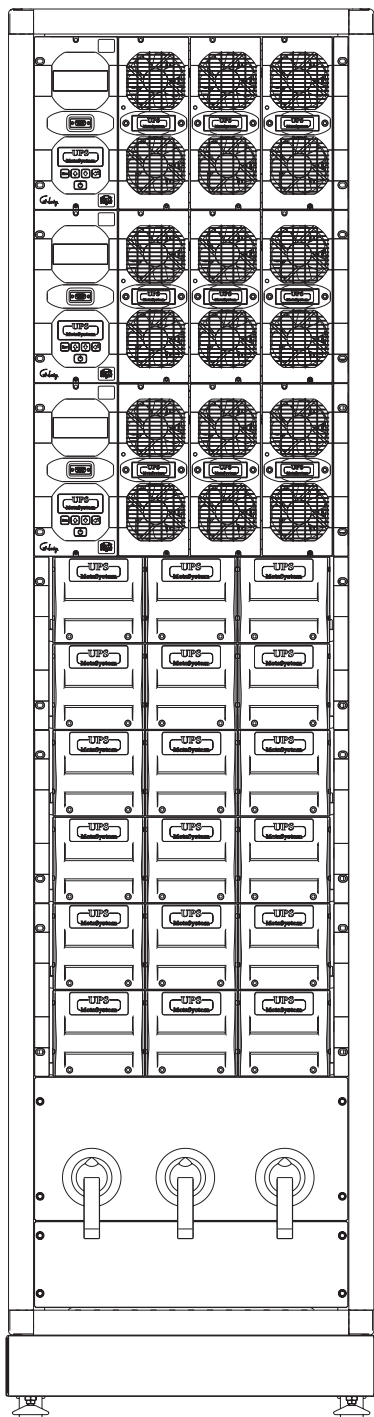


ИБП Archimod® 20

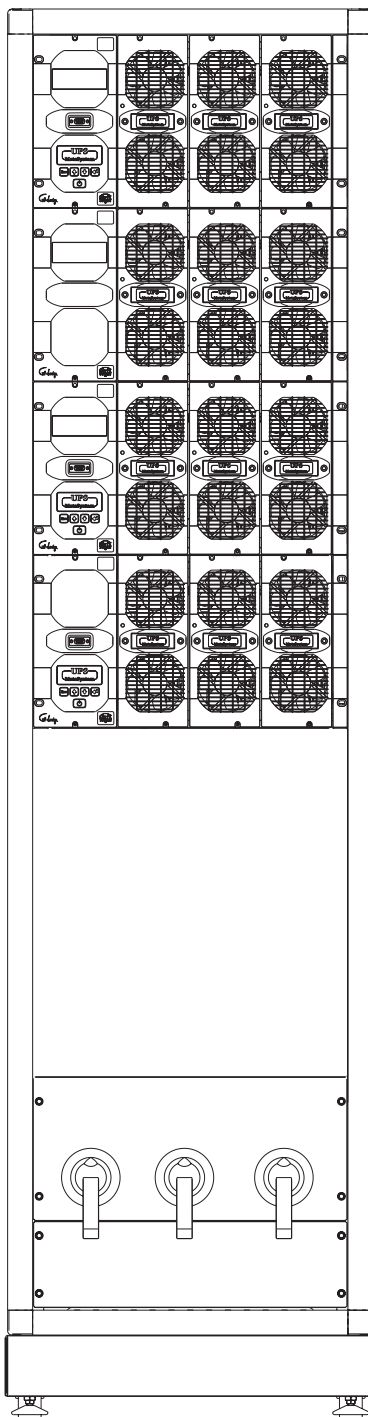


ИБП Archimod® 40

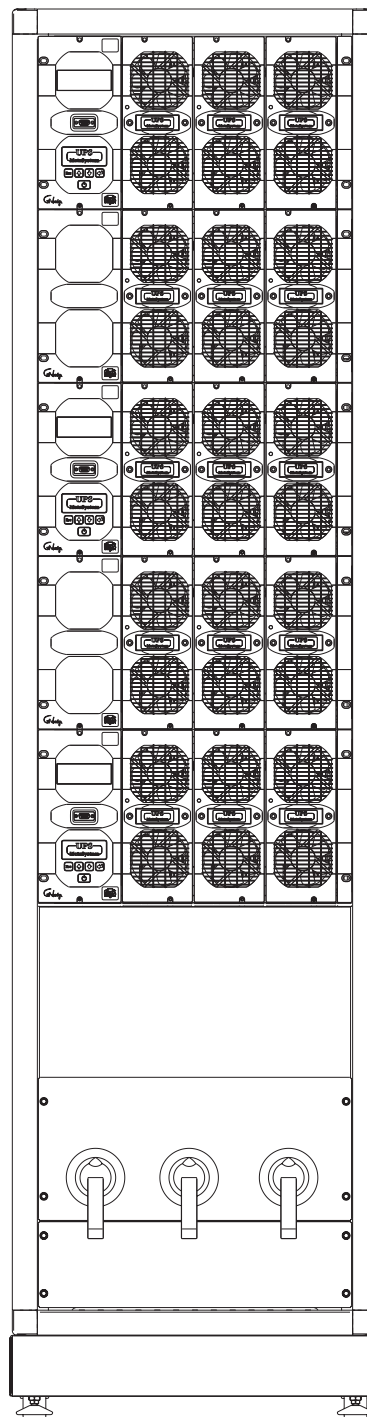
3. Техническое описание



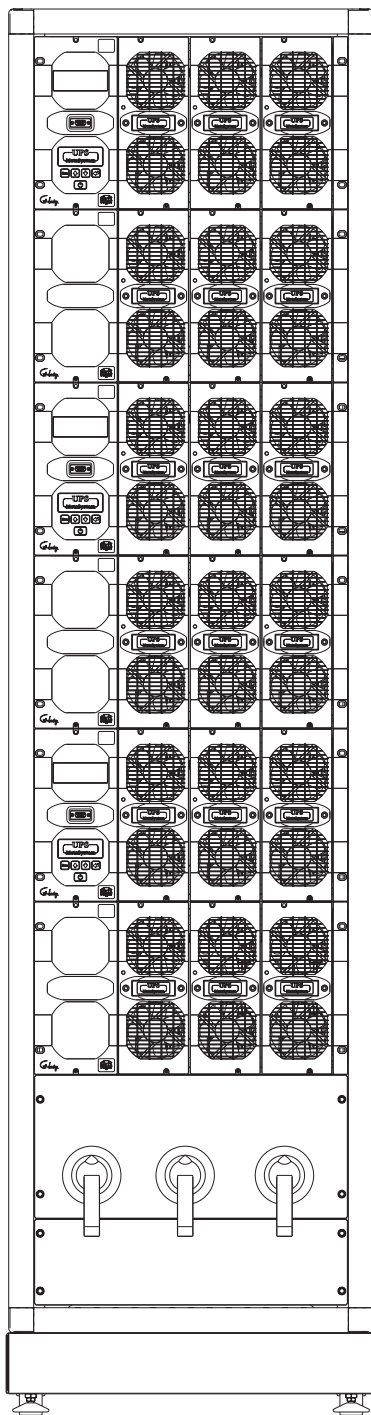
ИБП Archimod[®] 60



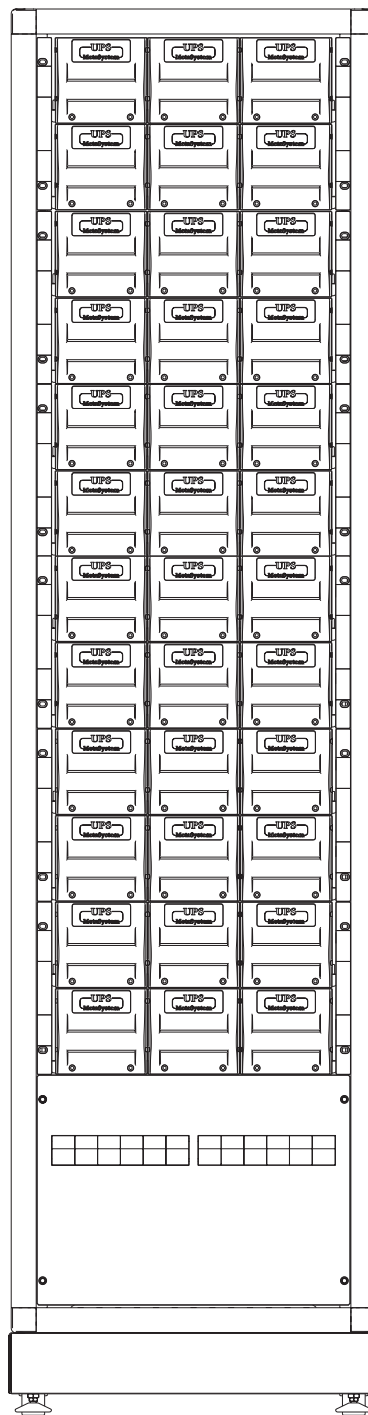
ИБП Archimod[®] 80



ИБП Archimod[®] 100



ИБП Archimod® 120



Батарейный кабинет
ИБП Archimod®

3. Техническое описание

3.4 Технические характеристики

Общие характеристики

	3 104 51 3 104 52	3 104 53	3 104 54	3 104 55	3 104 56	3 104 57
Номинальная мощность	20 кВА	40 кВА	60 кВА	80 кВА	100 кВА	120 кВА
Активная мощность	18 кВт	36 кВт	54 кВт	72 кВт	90 кВт	108 кВт
Принцип действия	On Line, double conversion VFI – SS - 111					
Конфигурация входов/выходов	Три фазы / три фазы (только ИБП Archimod 20/40 кВА может быть сконфигурирован пользователем: 1 фаза / 1 фаза, 1 фаза / 3 фазы, 3 фазы / 1 фаза, 3 фазы / 3 фазы)					
Архитектура ИБП	Модульная с силовыми модулями мощностью 6,7 кВА (коэффициент мощности = 0,9). Размещение в одном кабинете. Расширяемая с резервированием по схеме N+X (за исключением ИБП Archimod® 120 кВА).					

Характеристики входа

	3 104 51 3 104 52	3 104 53	3 104 54	3 104 55	3 104 56	3 104 57
Максимальный ток (3 фазы / 3 фазы)	37 А	74 А	111 А	148 А	185 А	222 А
Максимальный ток (3 фазы / 1 фаза)	37 А	74 А	-	-	-	-
Максимальный ток (1 фаза / 3 фазы)	111 А	222 А	-	-	-	-
Максимальный ток (1 фаза / 1 фаза)	111 А	222 А	-	-	-	-
Номинальное входное напряжение	V пер. тока = 400 В (три фазы + N) + 15 % - 20 % (для ИБП Archimod 20/40 кВА: V пер. тока = 230 В +15 % -20 % с однофазным входом)					
Входная частота	50 / 60 Гц ± 2 %					
Подключения на входе	три фазы + нулевой проводник					
Суммарный коэффициент гармоник тока на входе	< 3 %					
Коэффициент мощности на входе	> 0,99					

Характеристики выхода

	3 104 51 3 104 52	3 104 53	3 104 54	3 104 55	3 104 56	3 104 57
Максимальный ток (3 фазы / 3 фазы)	29 А	58 А	87 А	116 А	145 А	174 А
Максимальный ток (3 фазы / 1 фаза)	87 А	174 А	-	-	-	-
Максимальный ток (1 фаза / 3 фазы)	29 А	58 А	-	-	-	-
Максимальный ток (1 фаза / 1 фаза)	87 А	174	-	-	-	-
Номинальное выходное напряжение	V пер. тока = 400 В ± 1 % (только для ИБП Archimod 20/40 кВА: V пер. тока = 230 В ± 1 % с однофазным выходом)					
Номинальная выходная частота	50/60 Гц, синхронизированная					
Подключения на выходе	три фазы + нулевой проводник					
КПД - в режиме двойного преобразования - в режиме байпаса (экономичный режим)	95% 99%					
Допустимая перегрузка	125 % в течение 10 мин., 150 % в течение 1 мин.					
Крест-фактор (коэффициент амплитуды)	3,5:1					

Функциональные электрические характеристики

	3 104 51 3 104 52	3 104 53	3 104 54	3 104 55	3 104 56	3 104 57
Плата управления	1	2	3			
Резервирование платы управления	Нет	Да				
Процент нагрузки допустимый, после отказа платы управления	-	50 %	66 %	(50ч75) %	(60ч80) %	66 %
Модель	20 кВА	40 кВА	60 кВА	80 кВА	100 кВА	120 кВА
Силовой модуль РМ7	3 силовых модуля РМ7, управляемых платой № 1	3 силовых модуля РМ7, управляемых платой № 1	3 силовых модуля РМ7, управляемых платой № 1	6 силовых модулей РМ7 управляемых платой № 1	6 силовых модулей РМ7 управляемых платой № 1	6 силовых модулей РМ7 управляемых платой № 1
		3 силовых модуля РМ7, управляемых платой № 2	3 силовых модуля РМ7, управляемых платой № 2	3 силовых модуля РМ7, управляемых платой № 2	6 силовых модулей РМ7 управляемых платой № 2	6 силовых модулей РМ7 управляемых платой № 2
			3 силовых модуля РМ7, управляемых платой № 2	3 силовых модуля РМ7, управляемых платой № 3	3 силовых модуля РМ7, управляемых платой № 3	6 силовых модулей РМ7 управляемых платой № 3
Максимальная выходная мощность во время горячей замены модулей	-	50 %	66 %	(50ч75) %	(60ч80) %	66 %
Максимальная выходная мощность в случае отказа модуля (резервирование)	0 % (с 3-фазной нагрузкой)	50%	66%	75%	80%	84%
	66 % (с 1-фазной нагрузкой)					
Силовой модуль РМ7	3	6	9	12	15	18
Характеристики силового модуля РМ7	Номинальная мощность 6,7 кВА					
	Активная мощность 6 кВт					
	Допускается горячая замена электроники при соблюдении установленной процедуры. Силовой модуль заменяется после отключения соответствующего трёхфазного блока (3 или 6 силовых модулей) через соответствующую плату управления.					
Количество дисплеев	1	2	3			
Характеристики дисплея	Возможности горячей замены нет	Резервирование. Независимое отображение каждого подключения с отдельным управлением. Зелёная подсветка. Многоцветный индикатор состояния (зелёный/жёлтый/красный)				
Пользовательский порт RS232	№ 1 сзади	№ 2 сзади	№ 3 сзади			
Порт обслуживания RS232	№ 1 спереди	№ 2 спереди	№ 3 спереди			
Сухой контакт	№ 1, разъём DB15 сзади	№ 2, разъём DB15 сзади	№ 3, разъём DB15 сзади			

(продолжение)

3. Техническое описание

Функциональные электрические характеристики

	3 104 51 3 104 52	3 104 53	3 104 54	3 104 55	3 104 56	3 104 57
Релейный интерфейс	№ 1 сзади	№ 2 сзади	№ 3 сзади			
Адаптер слота SNMP (Имакс. 700 мА)	№ 1 сзади	№ 2 сзади	№ 3 сзади			
Многофункциональный слот	№ 1 сзади	№ 2 сзади	№ 3 сзади			
Батарейный блок	Также устанавливается в отдельном батарейном кабинете. Горячая замена допускается в соответствии с установленным порядком действий. Замена батарейного блока на работающем ИБП возможна только если количество батарейных модулей больше минимально необходимого для работы ИБП в режиме питания от батареи.					
Сквозная нейтраль	Да					
Режимы работы	On-line (активный) – байпас (экономичный)					
Сервисный (ручной) байпас	Да					
Автоматический байпас	Да					
Расширение	Да (силовые модули и батарейные отсеки)					
Резервирование	Да					
Перезапуск	Да (после полного разряда батареи)					
Прочее	Максимальный ток заряда батареи для каждого установленного модуля – 2,5 А					

Устройства защиты и обеспечения безопасности

	3 104 51 3 104 52	3 104 53	3 104 54	3 104 55	3 104 56	3 104 57
Защита от короткого замыкания на выходе	Да					
Защита от перенапряжения на входе	Да					
Защита от перегрева	Да					
Защита от перегрузки	Да					
Ограничитель перенапряжения	Да					
Защита от глубокого разряда батареи	Да					
Дифференциальная защита	Нет					
Аварийное отключение питания (EPO)	Да					
Предохранитель на входе	Входной автоматический выключатель – предохранителя нет (передняя панель)					
Предохранитель на выходе	Выходной автоматический выключатель – предохранителя нет (передняя панель)					
Предохранитель батареи	Автоматический выключатель батареи – предохранитель (ИБП 20/40/60 кВА) (внутренний предохранитель, пользователем не заменяется)					
Защита от обратной подачи питания	Нет					

Батареи

	3 104 51 3 104 52	3 104 53	3 104 54	3 104 55	3 104 56	3 104 57
Тип батарей	Необслуживаемые герметичные свинцово-кислотные батареи, 12 В, 7,2 Ач / 12 В, 9 Ач					
Батарейный модуль	3 батарейных блока, подключённых последовательно (по 7 батарей в каждом блоке)					

Соответствие стандартам

	3 104 51 3 104 52	3 104 53	3 104 54	3 104 55	3 104 56	3 104 57
EN62040-1	Да					
EN62040-2	Да					
EN62040-3	Да					

Условия окружающей среды

	3 104 51 3 104 52	3 104 53	3 104 54	3 104 55	3 104 56	3 104 57
Рабочая температура	0° - 40 °С					
Относительная влажность	От 20 до 80 %, без конденсации					
Уровень шума на расстоянии 1 м	50/65 дБ(А)					
Рассеиваемое тепло	2730 БТЕ/ч	5460 БТЕ/ч	8190 БТЕ/ч	10920 БТЕ/ч	13650 БТЕ/ч	16380 БТЕ/ч

Характеристики изделия

	3 104 51 3 104 52	3 104 53	3 104 54	3 104 55	3 104 56	3 104 57
Масса (кг) (без модулей и батарейных блоков)	140	184,5	204	213	197	216
Размеры Д x Ш x В (мм)	570 x 912 x 2080 (42U)					
Степень защиты	IP21					
Прочие примечания						

3. Техническое описание

3.5 Коммуникационные устройства

Каждая плата управления ИБП Archimod® оснащена: 2 последовательными портами RS232, 1 релейным интерфейсом, 1 выходом логического уровня с розеткой DB15, слотом SNMP.

Если имеется несколько плат управления, то они передают одну и ту же информацию с целью резервирования.



ВНИМАНИЕ!

- Чтобы гарантировать безопасность оператора, интерфейсы должны быть подключены следующим образом:
- максимальное напряжение между любыми двумя проводниками, подключенными к интерфейсу, или между этими проводниками и землей не должно превышать 42 В пер. тока или 60 В пост. ток.
 - напряжение изоляции между землей и любым проводником, подключенным к интерфейсу, должно быть не менее 1500 В пер. тока.

3.5.1 Последовательный порт RS232

Первый из двух последовательных портов RS232, которые имеются на ИБП, называется «сервисным интерфейсом». Он расположен в центре лицевой панели управления между дисплеем и клавиатурой.

Порт предназначен исключительно для диагностики и обновления микропрограммного обеспечения ИБП.

Второй последовательный порт RS232, называемый «пользовательским интерфейсом», расположен в задней части ИБП. Благодаря этому порту, с помощью компьютера или специальной сетевой карты, можно получить доступ к набору данных, касающихся работы ИБП, и осуществлять управление автоматическим завершением работы операционных систем.

3.5.2 Релейный выход и аварийное отключение питания

могут быть сконфигурированы как размыкающие (NC). Также имеется вход для функции аварийного отключения питания. Индикация, обеспечиваемая этим интерфейсом:

- работа ИБП в автономном режиме от батарей,
- батарея разряжена,
- общая авария,
- перегрузка,
- работа ИБП в режиме байпаса.

Электрические характеристики релейного контакта

Контакты релейного интерфейса имеют следующие технические характеристики:

- $V_{\text{макс.}} = 250$ В пер. тока и 30 В пост. тока, $I_{\text{макс.}} = 5$ А

Вход аварийного отключения питания

Напряжение на разомкнутых контактах – 12 В пост. тока, ток при замкнутых контактах – 5 мА.

Индикация, доступная с этим интерфейсом:

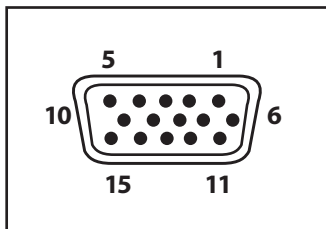


№ КОНТАКТА	ФУНКЦИЯ
1 - 2	Работа в режиме питания от батарей
3 - 4	Батарея разряжена
5 - 6	Общий отказ работы
7 - 8	Перегрузка



№ КОНТАКТА	ФУНКЦИЯ
1 - 2	Работа в режиме байпаса
3 - 4	Аварийное отключение питания
5 - 6	-

3.5.3 Интерфейс логического уровня



Интерфейс логического уровня имеет разъём DB15 (F). Он используется для подключения к системе дистанционного управления с целью контроля состояния ИБП. Интерфейс обеспечивает следующие функции индикации и управления:

- Работа от сети или от батареи;
- Батарея разряжена
- Неисправность ИБП
- Перегрузка
- ИБП работает в режиме байпаса
- Вход ВКЛ/ОТКЛ.

Назначение контактов разъёма:

- Контакт 1: земля
- Контакт 2: сеть питания / батарея (выход, активный уровень – высокий)
- Контакт 3: батарея разряжена (выход, активный уровень – высокий)
- Контакт 4: питание RS232
- Контакт 6: не подключен
- Контакт 7: перегрузка (открытый коллектор, активный уровень – низкий уровень)
- Контакт 12: работа ИБП в режиме питания от батарей (открытый коллектор, активный уровень – низкий),
- Контакт 13: работа ИБП в режиме байпаса (открытый коллектор, активный уровень – низкий),
- Контакт 14: батарея разряжена (открытый коллектор, активный уровень – низкий),
- Контакт 15: неисправность (открытый коллектор, активный уровень – низкий).

Электрические характеристики

Выход сигнала логического уровня: до 12 В пост. тока, с последовательно включенным резистором 2,2 кОм для защиты от к.з. Питание RS232: до 12 В пост. тока, 700 мА, не регулируется. Выходы с открытым коллектором (все): до 30 В пост. тока, 100 мА.

3.5.4 Коммуникационный слот

На задней стороне ИБП Archimod® имеется слот для установки дополнительной платы SNMP (A).



ВНИМАНИЕ!

Максимальный ток через контакт 4 разъёма DB15 «питание RS232» и через слот SNMP для сетевой платы, в совокупности, не должен превышать 700 мА.

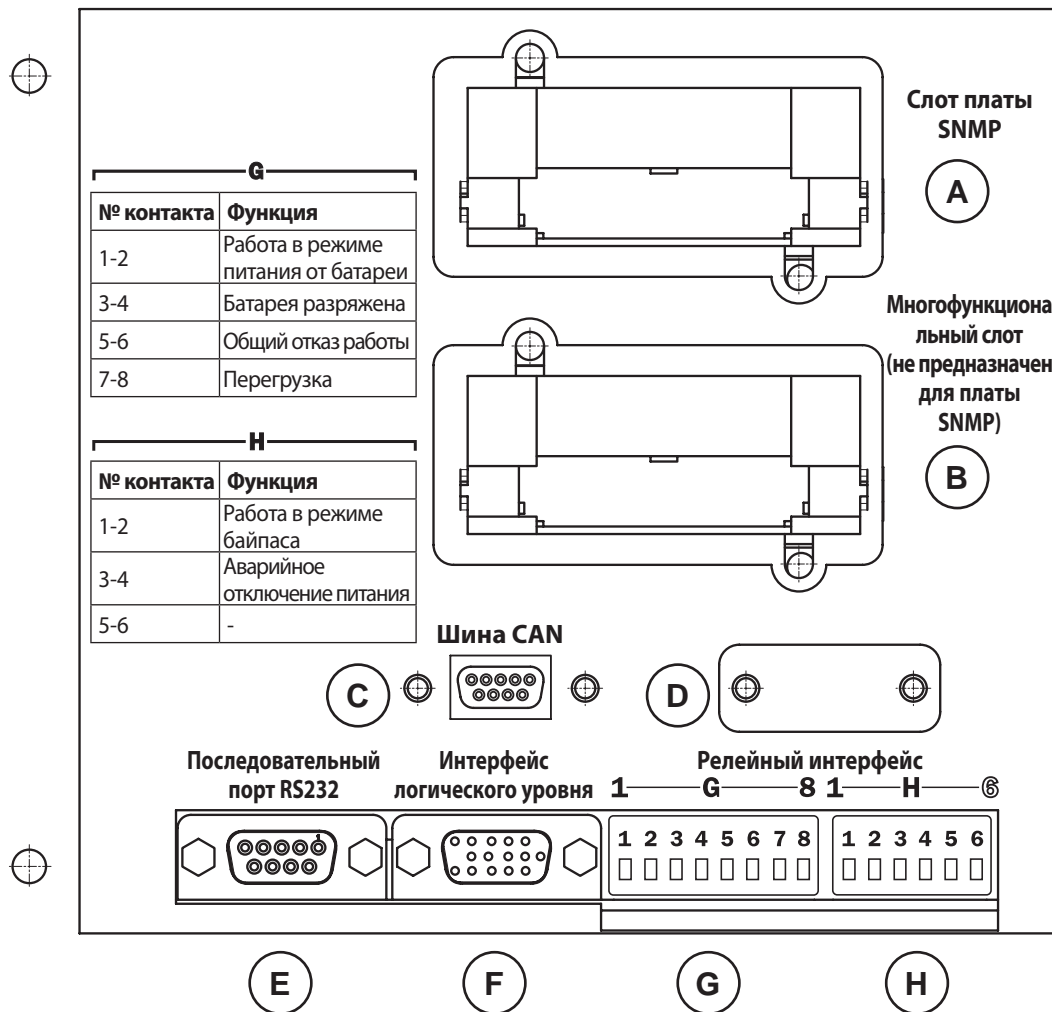
3.5.5 Многофункциональный слот

Слот для будущих интерфейсных устройств (B).

3. Техническое описание

3.5.6 Разъём шины CAN

ОПАСНО!
 Не используйте этот разъём (С).
 Не снимайте защитный металлический колпачок.



4. Меры безопасности

4.1 Общие указания

**ОПАСНО!**

Перед проведением любых работ на оборудовании настоятельно рекомендуется внимательно изучить требования данного Руководства, и в частности, этого раздела.

Оборудование предназначено для применения, определённого в декларации соответствия, приложенной к данному Руководству. Ни по какой причине не разрешается использовать его для других целей, кроме тех, для которых оно было разработано, или другими способами, отличающимися от представленных в данном Руководстве. Различные вмешательства должны осуществляться в соответствии с критериями и хронологией, описанными в данном Руководстве.

4.2 Символы

В данном Руководстве некоторые действия выделены графическими символами, которые сообщают пользователю, что они могут быть опасными. Назначение символов следующее:

**ОПАСНО!**

Указывает на возможность возникновения событий, которые могут привести к тяжелым травмам персонала или серьёзному повреждению оборудования, если не будут приняты соответствующие меры безопасности.

**ВНИМАНИЕ!**

Указывает на возможность возникновения событий, которые могут привести к незначительным травмам персонала или материальному ущербу, если не будут приняты соответствующие меры безопасности.

УКАЗАНИЕ

Указывает на важную информацию, которая должна быть прочитана с особым вниманием.

4.3 Соответствие стандартам и техническим регламентам

EN 62040-1: источники бесперебойного питания (ИБП). Часть 1-1. Общие требования и требования безопасности для ИБП, используемых в зонах доступа оператора.

EN 62040-2: ЭМС. Системы бесперебойного питания.

Технический регламент Таможенного союза "О безопасности низковольтного оборудования"

Технический регламент Таможенного союза "Электромагнитная совместимость технических средств"

4.4 Определения «оператор» и «квалифицированный специалист»

Оператором называется специалист, получивший допуск к эксплуатации оборудования.

Под ним подразумевается лицо, которое знает, как работать с оборудованием и проводить его обслуживание. К нему предъявляются следующие требования:

1. Специальное обучение по мерам безопасности при работе с электроустановками.
2. Практические навыки по использованию индивидуального защитного снаряжения и оказанию первой медицинской помощи.

Когда лицо, ответственное за технику безопасности, выбирает оператора для эксплуатации оборудования (годного для работы в соответствии с действующим законодательством) он должен учитывать его физическое (здоровье) и психологическое (душевное равновесие, чувство ответственности) состояние кандидата, а также его образование, профессиональную подготовку, опыт работы и знание стандартов, предписаний и положений по предотвращению несчастных случаев.

Пользуясь своими умениями и способностями, он должен обучить оператора работе с оборудованием и его компонентами.

Затем оператор должен внимательно изучить данное Руководство.

4. Меры безопасности

4.4.1 Требования к оператору

Оператор должен следовать инструкциям, чтобы обеспечить максимальную безопасность себе и другим.

В частности, на всех этапах своей работы он должен выполнять все требования настоящего Руководства.

Типичные выполняемые действия:

- эксплуатация оборудования в рабочем режиме и его повторное включение после остановки,
- принятие мер по поддержанию работоспособности оборудования,
- совместная работа со специалистами по техническому обслуживанию и ремонту (сервисными специалистами).

4.4.2 Требования к квалифицированному специалисту

Квалифицированным специалистом называется лицо, которое занимается поддержанием оборудования в работоспособном состоянии после его ввода в эксплуатацию, а также выполняет внеплановые работы по техническому обслуживанию и ремонту.

Под этим определением подразумевается специалист, знающий порядок действий при установке, сборке, ремонте и обслуживании оборудования, и имеющий соответствующую техническую квалификацию. Помимо соответствия требованиям, предъявляемым к оператору, квалифицированный специалист должен иметь техническое образование или пройти специальное обучение по эксплуатации оборудования и поддержанию его в работоспособном состоянии, а также мерам безопасности при проведении работ.

В общих чертах, квалифицированным специалистом будет являться лицо из числа сотрудников подразделения, обладающее опытом, компетенцией и определёнными техническими знаниями в зависимости от вида работы, которую предстоит выполнять.



ОПАСНО!

Лицо, отвечающее за безопасность, несёт ответственность за защиту компании от рисков и их предотвращению в соответствии с директивой ЕС 89/391 ЕЕС (безопасность на рабочем месте).

Лицо, отвечающее за безопасность, должно обеспечить всех работающих с оборудованием специалистов соответствующими инструкциями из данного Руководства, включая инструкции по вводу в эксплуатацию и первому пуску.

4.5 Индивидуальные средства защиты



ОПАСНО!

При работе с оборудованием существует опасность короткого замыкания и поражения электрическим током. При эксплуатации и обслуживании оборудования категорически запрещается работать без защитного снаряжения, упомянутого в этом разделе.

Лица, привлекаемые к работам на оборудовании и/или находящиеся недалеко от оборудования, на время проведения работ не должны надевать: одежду с широкими рукавами, шнурки, ремни, браслеты или другие металлические предметы, которые могут быть представлять опасность с точки зрения поражения электрическим током.

4.5.1 Защитное снаряжение

К защитному снаряжению относятся:

Обувь с резиновой подошвой и усиленным носком, защищающая от искр и поражения током

Применение: всегда



Водонепроницаемые защитные перчатки

Применение: всегда



**Защитный комбинезон**

Применение: всегда

**Защитные очки**

Применение: всегда

4.6 Предупредительные знаки на рабочем месте

В помещениях, где установлено оборудование, должны быть установлены следующие предупредительные знаки:

**Электрический ток**

Указывает на части, находящиеся под напряжением.

**Опасная операция**

Не используйте воду для тушения пожара, для этих целей используются огнетушители, разработанные специально для тушения возгораний электронного оборудования.

**Не курить**

Указывает на запрещение курения в помещении, где установлен этот знак.

4.6.1 Указатели на оборудовании

Пояснительные таблички, размещённые на корпусе оборудования, могут меняться в зависимости от страны, где оно эксплуатируется, и действующего законодательства.

Строго соблюдайте все требования, указанные в пояснительных табличках. Категорически запрещается снимать эти таблички или работать на оборудовании, игнорируя их требования.

Вся информация на табличках должна быть читаемой. Их поверхность нужно периодически очищать.

Если табличка повреждена и/или информация на ней не читается или читается частично, то необходимо запросить у производителя новую табличку, которую он обязан предоставить.

**ОПАСНО!**

Запрещается снимать или закрывать таблички. Также запрещается прикреплять на оборудование другие таблички без предварительного письменного согласования с производителем.

4.7 Остаточные риски

«Остаточными» называются риски, которые невозможно было устранить на этапе проектирования и которые потенциально присутствуют на оборудовании.

Эти риски были выявлены посредством специального анализа, как предписывается соответствующими стандартами. Документация по анализу включена в техническую документацию оборудования, предоставляемую производителем.

ИБП Archimod® не имеет остаточных рисков при условии тщательного выполнения всех указаний и положений, представленных в данном руководстве.

**ОПАСНО!**

Риск может быть значительно снижен при использовании описанных в этом разделе индивидуальных средств защиты, что считается обязательным. Работа в опасных зонах, указанных знаками на корпусе оборудования, всегда должна выполняться с особой осторожностью.

4. Меры безопасности

4.8 Общие предупреждения



ВНИМАНИЕ!

ИПБ использует и вырабатывает электроэнергию, а также излучает радиопомехи. При несоблюдении требований данного Руководства относительно установки и эксплуатации, он может создавать помехи для радиосвязи.

- Хранение и эксплуатация оборудования должны осуществляться в соответствии с приведёнными в данном Руководстве инструкциями.
- Руководитель подразделения должен проинструктировать по технике безопасности операторов и квалифицированных технических специалистов перед работой и обслуживанием оборудования.
- К проведению работ по техническому обслуживанию допускаются только квалифицированные специалисты после соответствующего инструктажа.
- На весь период проведения работ по техническому обслуживанию вывешивается табличка «Не включать! Работают люди», которая должна быть видна со всех точек помещения.
- Подключение оборудования (и любых дополнительных устройств) должно включать подключение стандартного заземления для защиты от тока короткого замыкания и электростатического заряда. Напряжение электросети должно соответствовать значению, указанному в табличке с паспортными данными. Запрещается подключать ИБП через токоизмерительные шунты. При соединении соблюдайте полярность.
- Проведение работ на оборудовании допускается только после его отключения от сети питания с помощью выключателя, запираемого на замок.
- Не включайте ИБП, если при получении оборудования или перед его включением обнаружите, что батареи повреждены.
- Для технического обслуживания используйте только электроизолированные инструменты (плоскогубцы, отвёртки и т.д.).
- Категорически запрещается размещать вблизи оборудования горючие материалы. Они должны храниться только в закрытом месте и быть доступны только специально подготовленному персоналу.
- Не отключайте устройства защиты и не пытайтесь игнорировать аварийную индикацию, сигнализацию и оповещение, а также требования на табличках, размещённых на устройстве.
- Не включайте оборудование со снятыми защитными крышками, панелями т.д.
- В случае поломки, деформации или сбоя в работе оборудования или его компонентов, немедленно отремонтируйте его или замените вышедший из строя компонент, что позволит избежать более дорогостоящего ремонта после аварии.
- Запрещается по какой бы то ни было причине модифицировать или изменять конструкцию оборудования или установленных на нём устройств, последовательность действий и т.д. без предварительной консультации с изготовителем.
- Заменять предохранитель следует только предохранителем такого же типа и номинала.
- Замена батарей должна выполняться квалифицированным специалистом. Помните, что электролит может нанести непоправимый вред кожным покровам, слизистой оболочке и глазам. Он является токсичным при попадании внутрь организма через нос или рот. Работа всегда должна выполняться с использованием необходимых элементов индивидуального защитного снаряжения. Следует помнить, что утилизация батарей должна выполняться в соответствии с законами страны, где оборудование установлено, поскольку батареи являются токсичными отходами. Ни в коем случае не пытайтесь сжечь батарею, это может привести к взрыву!
- Все регламентные и внеочередные работы по техническому обслуживанию, должны быть записаны в формуляр с указанием даты, времени, типа работы, фамилии оператора и другой полезной информации. При необходимости для этой цели можно использовать страницы данного Руководства, добавленные после раздела «Техническое обслуживание».
- Не используйте для чистки масло или химические средства, так как они могут разъесть или повредить компоненты оборудования.
- Оборудование и рабочее место должны содержаться в идеально чистом состоянии.
- По завершении технического обслуживания перед включением электропитания необходимо проверить, не остались ли около оборудования забытые инструменты и материалы.

4.9 Экстренное вмешательство

Следующая информация носит общий характер. Для получения более конкретной информации обратитесь к действующему законодательству стран.

4.9.1 Оказание первой медицинской помощи

Если требуется оказать первую медицинскую помощь, то следуйте стандартным процедурам и правилам, указанным в инструкции по мерам безопасности на данном объекте.

4.9.2 Меры пожарной безопасности

- Не используйте воду для тушения пожара, для этих целей используются огнетушители, разработанные специально для тушения возгораний электронного оборудования.

5. Распаковка

5.1 Внешний осмотр

При получении ИБП тщательно проверьте целостность упаковки и убедитесь, что изделие при транспортировке не получило повреждений. В частности, проверьте состояние датчика удара «Shock Watch».

При обнаружении какого-либо повреждения следует немедленно связаться:

- с компанией-перевозчиком,
- с центром технической поддержки компании LEGRAND®.

Убедитесь, что полученное оборудование соответствует указанному в транспортной накладной. Упаковка ИБП Archimod® защищает оборудование от механических повреждений и воздействия окружающей среды. Для большей защиты оборудование обернуто в прозрачную плёнку.

5.1.1 Проверка оборудования и комплекта поставки

Оборудование и сопутствующие принадлежности (поставляемые по согласованию с производителем) должны находиться в исправном состоянии.

Перед отправкой оборудование тщательно проверяется, однако при получении всегда необходимо проверить его комплектность и состояние.

Проверьте, что:

- Транспортная маркировка (адрес получателя, количество упаковок, номер заказа и т.д.) соответствовала тому, что написано в сопроводительных документах.
- Технические данные ИБП Archimod®, указанные в паспортной табличке на устройстве, соответствуют данным, указанным в сопроводительных документах.
- В комплект документации, поставляемой с оборудованием, входит Руководство по эксплуатации ИБП данного типа и декларация соответствия нормативам ЕС.

В случае обнаружения повреждения и/или некомплекта немедленно свяжитесь с изготовителем и ждите его указаний, не приступая ко вводу в эксплуатацию.

5.2 Требования к месту установки

ИБП должен быть размещён с соблюдением следующих условий:

- температура и влажность в помещении должны находиться в заданных пределах;
- должны соблюдаться правила пожарной безопасности;
- ничего не должно мешать подключению и прокладке проводов;
- должен обеспечиваться доступ к ИБП спереди и сзади для ремонта и технического обслуживания;
- должна обеспечиваться вентиляция;
- помещение должно быть оборудовано системой кондиционирования воздуха с соответствующей производительностью;
- в атмосфере не должно быть коррозионных и взрывоопасных газов;
- должны отсутствовать вибрации;
- свободное пространство сзади и по бокам ИБП должно обеспечивать необходимую циркуляцию охлаждающего воздуха;
- опорная поверхность должна выдерживать вес ИБП.



ВНИМАНИЕ!

Сзади ИБП необходимо оставить минимум 200 мм свободного пространства для вентиляции. Свободное пространство сзади ИБП должно обеспечивать возможность выполнения операций технического обслуживания и доступ к держателю предохранителя выключателя-разъединителя батареи.

Следует помнить, что средний срок службы батарей сильно зависит от температуры в месте эксплуатации. Для более продолжительного срока службы батарей оборудование необходимо разместить в помещении, где температура находится в пределах от +18 °C до +23 °C.

Перед монтажом оборудования убедитесь в достаточном освещении, позволяющем чётко видеть любую деталь. Если естественного освещения недостаточно, то используйте искусственное.

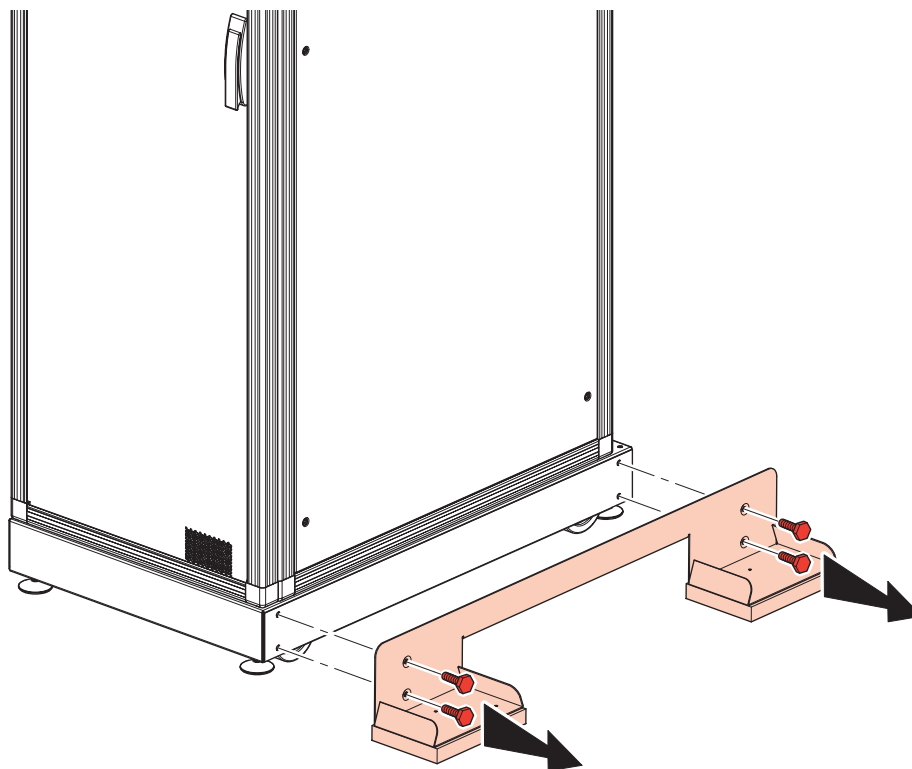
Если работы выполняются в недостаточно освещённом месте, то необходимо воспользоваться переносной лампой. Установите её так, чтобы тени не закрывали рабочую зону и прилегающее пространство.

5. Распаковка

5.3 Размещение и распаковка

Размещение и распаковка ИБП предполагает следующий порядок действия:

1. Транспортируйте ИБП к месту установки с помощью вилочного автопогрузчика и/или тележки соответствующей грузоподъёмности.
2. Снимите плёнку и защитную картонную упаковку с ИБП.
3. Опустите 4 регулируемые ножки, расположенные под корпусом ИБП до такого положения, при котором 2 боковых Г-образных скобы приподнимутся вместе с прикреплённым к ним деревянным поддоном.
4. Снимите 2 боковых Г-образных скобы, открутив по 4 винта с обеих сторон ИБП.



5. При необходимости переместить ИБП в другое место, поднимите 4 ножки и ИБП опустится на ролики.
6. Проверьте по уровню горизонтальность установки ИБП. При необходимости отрегулируйте ножки.

Примечание: 4 ножки заблокированы контргайкой.

7. Прикрепите к корпусу 2 боковые панели винтами из комплекта поставки.

5.4 Проверка комплектности изделия

Ниже приведён список компонентов комплекта поставки оборудования. Список носит общий характер. Подробная комплектность изделия представлена в упаковочном листе.

Инвертор Archimod®:

- ИБП Archimod® - 1 шт.,
- пакет с набором винтов для установки изделия – 1 шт.,
- нижняя боковая накладка – 2 шт.,
- Руководство по эксплуатации,
- международная гарантия.

Батарейный кабинет Archimod®:

- батарейный кабинет Archimod® - 1 шт.,
- Руководство по эксплуатации,
- пакет с предохранителями и ключами от передней дверцы – 1 шт.

Примечание: силовые модули и батарейные блоки поставляются отдельно и устанавливаются только после того, как оборудование будет размещено на месте установки.

5.5 Перемещение оборудования

Перевозите оборудование с осторожностью, поднимайте его только при необходимости, поддерживая равновесие и не допуская раскачивания.

К перемещению оборудования должен допускаться только подготовленный персонал в индивидуальном защитном снаряжении, указанном в разделе 4.

При перевозке оборудования с помощью вилочного автопогрузчика или тележки соответствующей грузоподъёмности, вилка погрузчика или тележка должны выходить с противоположной стороны деревянного поддона не менее, чем на 20 см. Подъём и перемещение должны выполняться с малой скоростью и как можно меньшим ускорением.



ВНИМАНИЕ!

Оборудование следует перемещать без силовых модулей и внутренних батарейных блоков, если таковые имеются. Если нужно перевезти ИБП Archimod® или батарейный кабинет Archimod® на грузовом автомобиле, прикрепите к их корпусу две боковых Г-образных скобы, которые были сняты в пункте 4 параграфа 5.3, без деревянного поддона между ними.

5.6 Хранение

5.6.1 ИБП

Если планируется хранить ИБП до монтажа в упаковке или без неё, то помещение для хранения должно быть сухим, чистым и проветриваемым, с температурой от 0 °С до +50 °С при влажности воздуха до 90 % (без конденсации).

5.6.2 Батареи

В ИБП Archimod® 20, 40 и 60 кВА применяются стандартные необслуживаемые герметичные свинцово-кислотные батареи.

Свинец является опасным веществом, загрязняющим окружающую среду, поэтому его переработка осуществляется на специализированных предприятиях.

Незаряженные батареи могут храниться в течение не более 6 месяцев при температуре 20 °С, в течение не более 3 месяцев при температуре 30 °С или в течение не более 2 месяцев при температуре 35 °С.



ВНИМАНИЕ!

Герметичные батареи следует хранить полностью заряженными. Запрещается хранить полностью или частично разряженные батареи.

Для зарядки батарей перед хранением и после него необходимо подать питание на вход ИБП, установить предохранители батареи (FB+ и FB-), а затем включить выключатели батареи и сетевого входа. При обнаружении напряжения на входе устройство автоматически начнёт зарядку батарей. Приблизительно через 1 мин. автоматически начинается зарядка, а время, оставшееся до конца зарядки, отобразится на дисплее. Зарядка батареи может быть остановлена в любое время путём нажатия кнопки «ESC» (ВЫХОД).

При поставке ИБП без батарей, компания LEGRAND® не несёт ответственности за любые повреждения или плохую работу устройства, вызванные неправильным подключением батарей.

6. Монтаж



ОПАСНО!

Приведённые в этом разделе инструкции предназначены не для обычного оператора, а для квалифицированного технического специалиста, использующего Индивидуальные средства защиты, которое описано в разделе 3.

6.1 Правила техники безопасности

Перед началом монтажа необходимо изучить и руководствоваться следующими правилами:

1. Внимание: оборудование имеет большой ток утечки, поэтому перед подключением ИБП к сети питания его следует заземлить. Необходимо убедиться, что распределительный щит, к которому подключен ИБП, оснащён заземлением и соответствующей защитой в соответствии с действующими правилами.
2. Стационарный ИБП Archimod® со стороны электросети должен быть оснащён автоматическим выключателем с теплоэлектромагнитным расцепителем. Подключение устройства к электросети с использованием стандартной сетевой вилки не допускается. Подключение устройства к сети через стандартную сетевую вилку не допускается.
3. Розетка электросети или выключатель должны располагаться в непосредственной близости от ИБП и быть легко доступны.
4. Устройство защиты от обратного напряжения устанавливается с внешней стороны ИБП (защита от обратной подачи питания). См. схему на следующей странице. Ко всем внешним выключателям должны быть прикреплены таблички, предупреждающие о том, что данная цепь питает ИБП. Предупреждающая табличка должна иметь следующее или эквивалентное содержание:

ПЕРЕД ЛЮБЫМИ РАБОТАМИ В ЭТОЙ ЦЕПИ ОТСОЕДИНИТЕ ОТ НЕЁ ИСТОЧНИК БЕСПЕРЕБОЙНОГО ПИТАНИЯ (ИБП)

6.2 Электрические подключения

Электрическое подключение ИБП к распределительному щиту является частью монтажных работ и обычно выполняется пользователем, а не изготовителем ИБП. Приведенная ниже процедура дана для примера, поскольку все электрические подключения должны выполняться в соответствии с местными ПУЭ.

Электромонтаж выполняется квалифицированным техническим специалистом после распаковки и установки ИБП.



ВНИМАНИЕ!

Тип и сечение соединительных кабелей выбираются монтажником в соответствии с рабочим током и особенностями прокладки проводки в соответствии с действующими нормативами. Входной ток ИБП и его выходная мощность приведены в разделе 3.5, а ток батареи – в таблице 7.

УКАЗАНИЕ

В таблицах 1 – 6 раздела ТАБЛИЦЫ указаны сечения кабелей, номиналы предохранителей, автоматических выключателей и устройств защитного отключения. Для примера указаны сечения одножильных кабелей в оболочке ПВХ для прокладки в трубах под землёй.

6.2.1 Рекомендации по безопасности



ОПАСНО!

Перед началом монтажа необходимо изучить следующие правила. Запрещается выполнять работы, если одно или несколько из них не соблюдаются.

- Не приступайте к монтажу при наличии воды и влаги на месте работы.
- Помните, что при открытых или снятых панелях возникает угроза поражения электрическим током.
- Убедитесь, что оборудование отсоединено от сети.
- Убедитесь, что нагрузки отключены и отсоединены от ИБП.
- Убедитесь, что ИБП полностью обесточен.
- Убедитесь, что выключатели-разъединители ИБП и всех внешних батарейных кабинетов Archimod® отключены. Извлеките хотя бы 1 батарейный блок с каждой батарейной полки ИБП.
- Незанятые силовыми модулями пустые слоты должны быть закрыты пластиковыми заглушками (входят в комплект поставки), которые должны быть надёжно закреплены двумя винтами с внутренним шестигранником – исключительно М4х20 мм, с гроверными шайбами, которые не следует затягивать слишком сильно.
- Электрические подключения должны выполняться через зажимы передних выключателей-разъединителей и держателя предохранителя выключателя-разъединителя батареи / шины ИБП.

6.2.2 Подготовительные действия

Перед подключением ИБП убедитесь, что:

- напряжение и частота питающей сети соответствуют значению, указанным в паспортной табличке;
- заземление соответствует стандартам МЭК (Международной электротехнической комиссии) или местным нормам и правилам;
- ИБП подключен к сети через устройство защитного отключения и автоматический выключатель с теплоэлектромагнитным расцепителем.

6.2.3 Заземление

Подключение заземляющего кабеля от низковольтного распределительного щита к зажиму заземления ИБП осуществляется в первую очередь до выполнения любых других подключений оборудования.

6.2.4 Подключение нагрузки, общие указания

Перед подключением нагрузки убедитесь, что номинальная мощность ИБП (OUTPUT POWER), указанная на паспортной табличке, равна или выше суммарной мощности нагрузок.

Тип и сечение соединительных кабелей выбираются монтажником в соответствии с рабочим током и особенностями прокладки проводки в соответствии с действующими нормативами.

Нагрузки должны быть запитаны через отдельный распределительный щит. Для защиты отходящих линий электрического щита рекомендуется использовать выключатели-разъединители или автоматические выключатели с теплоэлектромагнитным расцепителем, соответствующие стандартам МЭК.

С помощью наклеек или табличек в общем распределительном следует указать:

- максимальную суммарную мощность нагрузки,
- максимальную мощность каждой нагрузки,
- при подключении ИБП к общему распределительному щиту, имеющими выходы для питания от непосредственно сети и от ИБП, следует обозначить эти выходы табличками «Сеть» и «ИБП».

6.2.5 Установка батарейного кабинета Archimod®

Внешние батарейные кабинеты можно подключить к ИБП на 20, 40 и 60 кВА для увеличения времени автономной работы. Эти батарейные кабинеты всегда необходимы для работы ИБП Archimod® на 80, 100 и 120 кВА. В конфигурациях с несколькими батарейными кабинетами все батарейные кабинеты Archimod® должны быть расположены с одной стороны от ИБП Archimod® и подключены параллельно кабелем, минимальное сечение которого указано в таблице 7.

Тип и сечение жил соединительных кабелей выбирается в соответствии с рабочим током и особенностями прокладки проводки, установленными действующими нормативами.

В таблице 7 раздела ТАБЛИЦЫ для примера указано сечение одножильного кабеля с однослойной изоляцией из ПВХ, проложенного в трубе под землей.

Предлагается две модели внешних батарейных кабинетов Archimod®:

- модульная модель кабинета, вмещающая до 12 батарейных групп, подключённых последовательно, и состоящих из батарейных блоков по 3 батареи 12 В, 9 Ач, подключённых параллельно (см. раздел 3);
- компактная не модульная экономичная модель с полками для размещения батарей. Вмещает 21 батарею 12 В, 94 Ач.

Примечание: подключать параллельно можно только однотипные батарейные кабинеты.



ОПАСНО!

Следующие инструкции должны соблюдаться обязательно!

При открытых или снятых с ИБП Archimod® или батарейных кабинетов Archimod® существует опасность поражения электрическим током!

Поскольку ИБП имеет внутренние батареи, то даже при отключённых батарейных выключателях с предохранителями внутри изделия могут присутствовать опасные напряжения. Чтобы снять напряжение с батарей, следует удалить хотя бы 1 батарейный блок с каждой батарейной полки (для разрыва последовательного соединения внутри батарейного модуля).

6. Монтаж

Чтобы гарантировать защиту персонала во время монтажа батарейного кабинета Archimod® необходимо убедиться, что все соединения выполнены при следующих условиях:

1. Отсутствует подача напряжения электросети.
2. Нагрузки отключены и отсоединены от ИБП.
3. ИБП Archimod® полностью обесточен.
4. Все выключатели-разъединители батарей ИБП Archimod® и каждого батарейного кабинета Archimod® отключены и удален хотя бы 1 батарейный блок с каждой батарейной полки ИБП.

Чтобы полностью обесточить ИБП Archimod®, в случае необходимости добавить к нему ещё один батарейный кабинет, выполните действия указанные в разделе ОБСЛУЖИВАНИЕ.

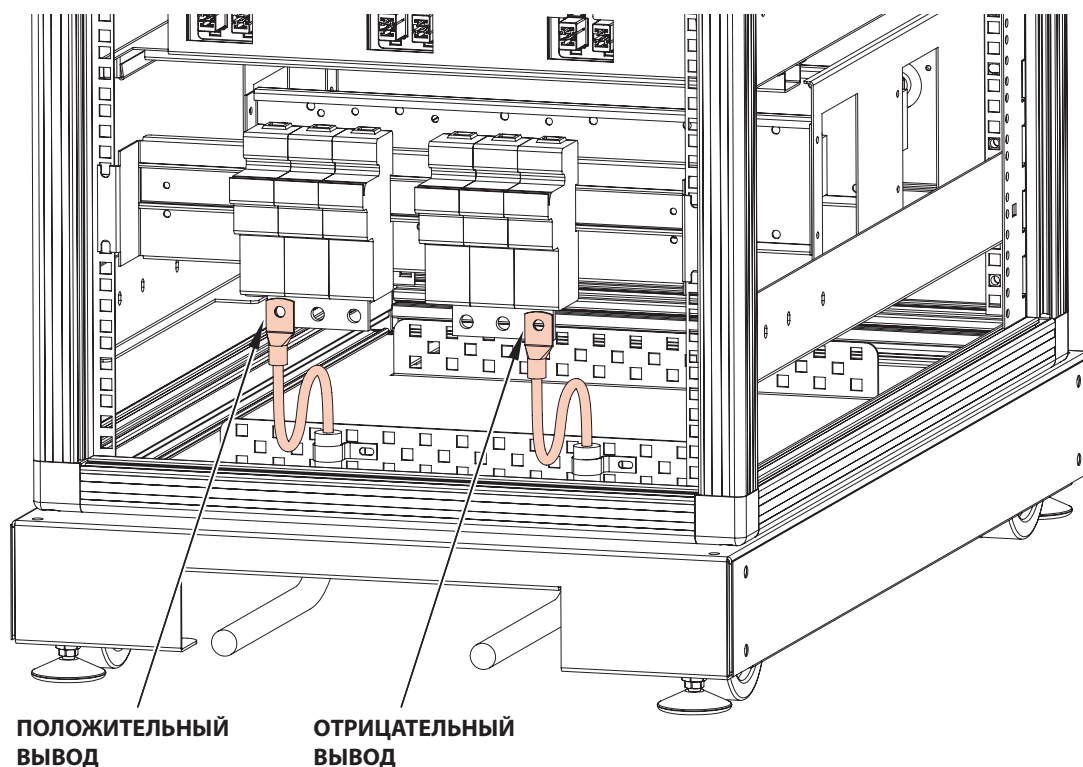
Подключение батарейного кабинета Archimod® к ИБП Archimod® или другому батарейному кабинету Archimod® должно выполняться в соответствии с данными инструкциями и представленными ниже схемами:

1. Убедитесь, что выключатели-разъединители с предохранителями всех батарейных кабинетов отключены.
2. Снимите нижнюю переднюю накладку каждого батарейного кабинета Archimod®.
3. Для получения доступа к клеммам батареи снимите заднюю нижнюю накладку ИБП Archimod®.
4. Подключите к ИБП и батарейным кабинетам Archimod® заземляющий кабель жёлто-зелёного цвета.
5. Соедините положительный и отрицательный выводы ИБП Archimod® с соответствующими выводами расположенного рядом батарейного кабинета Archimod®.
6. Подключите другие батарейные кабинеты Archimod®, подсоединив их параллельно к предыдущему батарейному кабинету (см. пункт 5).
7. Установите на место нижнюю переднюю накладку батарейного кабинета Archimod®.
8. Установите на место заднюю нижнюю накладку ИБП Archimod®.

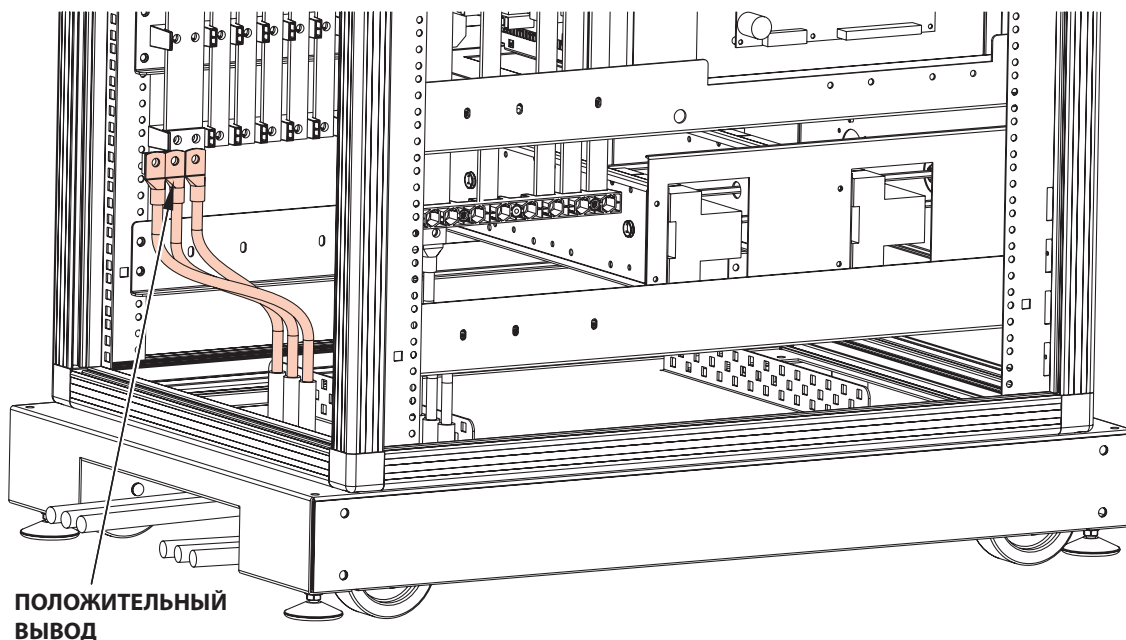
Обратите внимание:

- Зажимы ИБП Archimod® мощностью 20, 40 и 60 кВА для подключения к внешним батарейным кабинетам находятся на нижних платах разъемов внутренних батарей и обозначены «+» и «-».
- Зажимы ИБП Archimod® мощностью 80, 100 и 120 кВА для подключения к внешним батарейным кабинетам находятся на заднем конце медных шин, расположенных в нижней задней части ИБП, и обозначены «+» и «-».

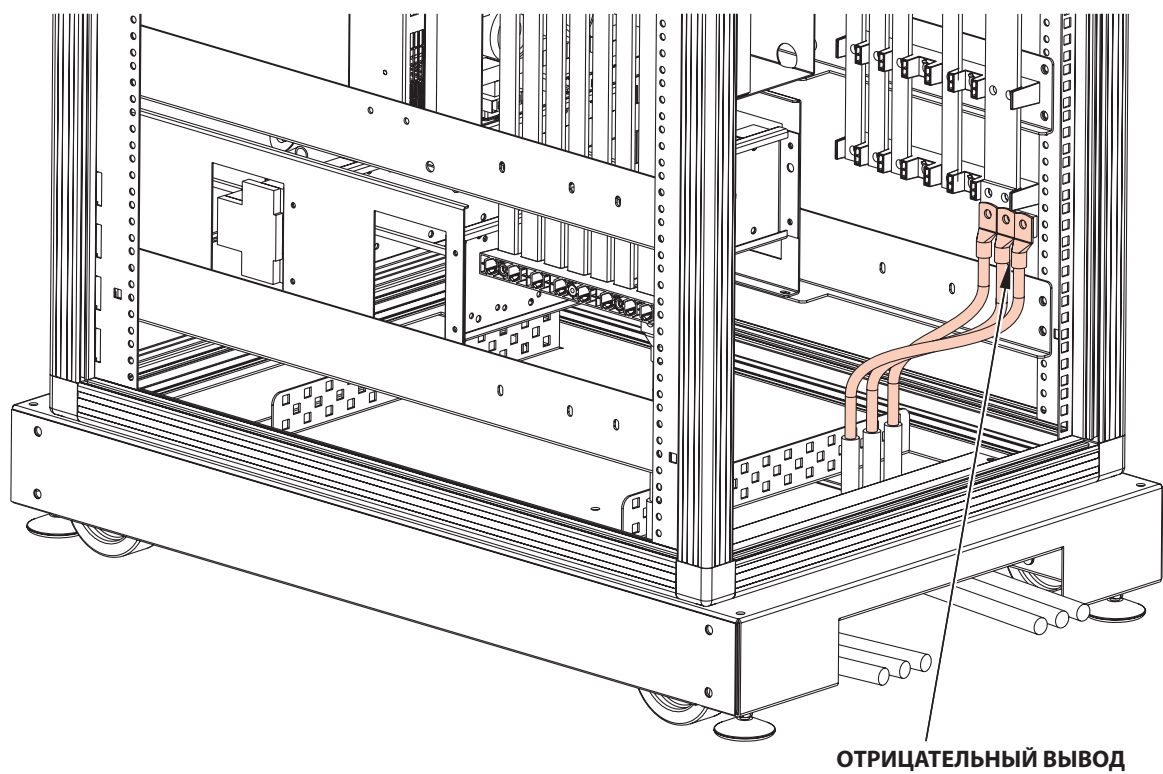
Подключение внешних батарейных кабинетов Archimod® 20-40-60 кВА – вид сзади



Подключение внешних батарейных кабинетов Archimod® 80-100-120 кВА – вид сзади, положительный полюс



Подключение внешних батарейных кабинетов Archimod® 80-100-120 кВА – вид сзади, отрицательный полюс



6. Монтаж

6.2.6 Защита

Для обеспечения правильной работы ИБП и его компонентов электрическая система должна иметь соответствующую защиту. Обязательным требованием является установка автоматических выключателей с термомангнитным расцепителем на сетевом входе и входе линии байпаса (если входы отдельные) для защиты от перегрузок и коротких замыканий.

6.2.7 Конфигурация: трёхфазный вход, трёхфазный выход

Компания LEGRAND® поставляет ИБП Archimod® с завода в конфигурации «трёхфазный вход, трёхфазный выход». Перед подключением убедитесь, что расположенные на передней панели ИБП выключатель сетевого входа, сервисный байпас и выходной выключатель-разъединитель находятся в положении «отключено».



ВНИМАНИЕ!

При подключении кабелей к сетевому входу, байпасу (если используется) и выходу не перепутайте кабели ИБП, которые уже подключены к зажимам соответствующего выключателя-разъединителя.

Подключение к электросети:

Перед подключением к электросети убедитесь, что мощность, которую можно получить из сети питания, больше или равна номинальной входной мощности ИБП. Также убедитесь, что сетевые кабели отсоединены от ИБП и напряжение на него не подаётся.

- Убедитесь, что кабель заземления от низковольтного распределительного щита подключён к зажиму заземления ИБП.
- Подключите нулевой проводник входного сетевого кабеля к нейтральному зажиму выключателя-разъединителя сетевого входа с помощью соответствующего кабельного наконечника.
- Подключите кабели L1, L2, L3 сети к зажимам L1n, L2n и L3n выключателя-разъединителя сетевого входа с помощью подходящих кабельных наконечников, соблюдая правильную последовательность фаз: L1, L2 и L3.



ВНИМАНИЕ!

Устройство оснащено сквозной нейтралью.

Нулевой проводник входного сетевого кабеля должен быть подключён ВСЕГДА! Если нулевой проводник не подключён, то ИБП может быть серьёзно повреждён при отключении питания.

В конфигурации с трёхфазным выходом ИБП может быть серьёзно повреждён, если на задней соединительной плате ИБП имеется один или несколько разъёмов EC15.

В этом случае необходимо удалить все разъёмы EC15.

Подключение отдельного входа линии байпаса (если имеется):

Подключить отдельный вход линии байпаса можно только при наличии общего с входом сетевого питания нулевого проводника (одинакового потенциала). Нулевой проводник сетевого входа и нулевой проводник входа байпаса соединены друг с другом внутри ИБП до выхода.

Примечание: с завода ИБП поставляются с общим нулевым проводником для входа байпаса и сетевого входа.

Перед подключением линии байпаса убедитесь, что мощность, которую можно получить из сети питания, выше или равна номинальной входной мощности ИБП.

Также убедитесь, что сетевые кабели отсоединены от ИБП и напряжение на него не подаётся.

- При наличии кабеля заземления линии байпаса подключите его к зажиму заземления ИБП.
- Подключите нулевой проводник кабеля линии байпаса к соответствующему зажиму выключателя-разъединителя линии байпаса с помощью соответствующего кабельного наконечника.
- Удалите три кабеля, соединяющие зажимы L1in, L2in, L3in и L1byp, L2byp, L3byp на соответствующих выключателях-разъединителях.
- Подключите кабели L1, L2, L3 входа линии байпаса к зажимам L1in, L2in, L3in и L1byp, L2byp, L3byp выключателя-разъединителя входа байпаса с помощью подходящих кабельных наконечников, соблюдая правильную последовательность фаз: L1, L2 и L3.



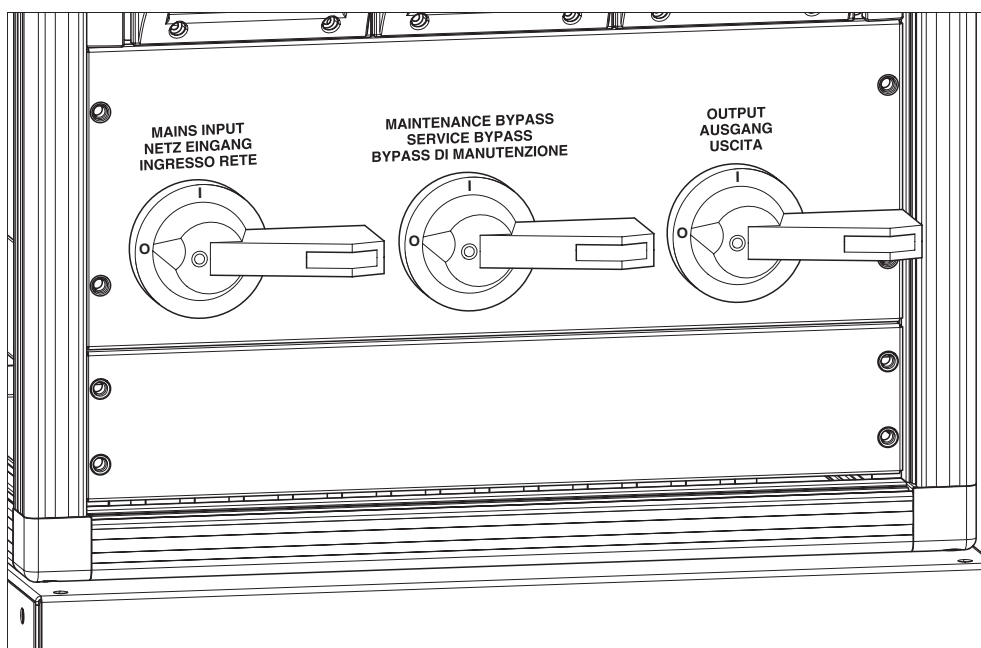
ОПАСНО!

Нулевой проводник отдельного входа линии байпаса должен быть подключён ВСЕГДА! Если нулевой проводник не подключён, то ИБП может быть серьёзно повреждён при отключении питания.

Выходные подключения

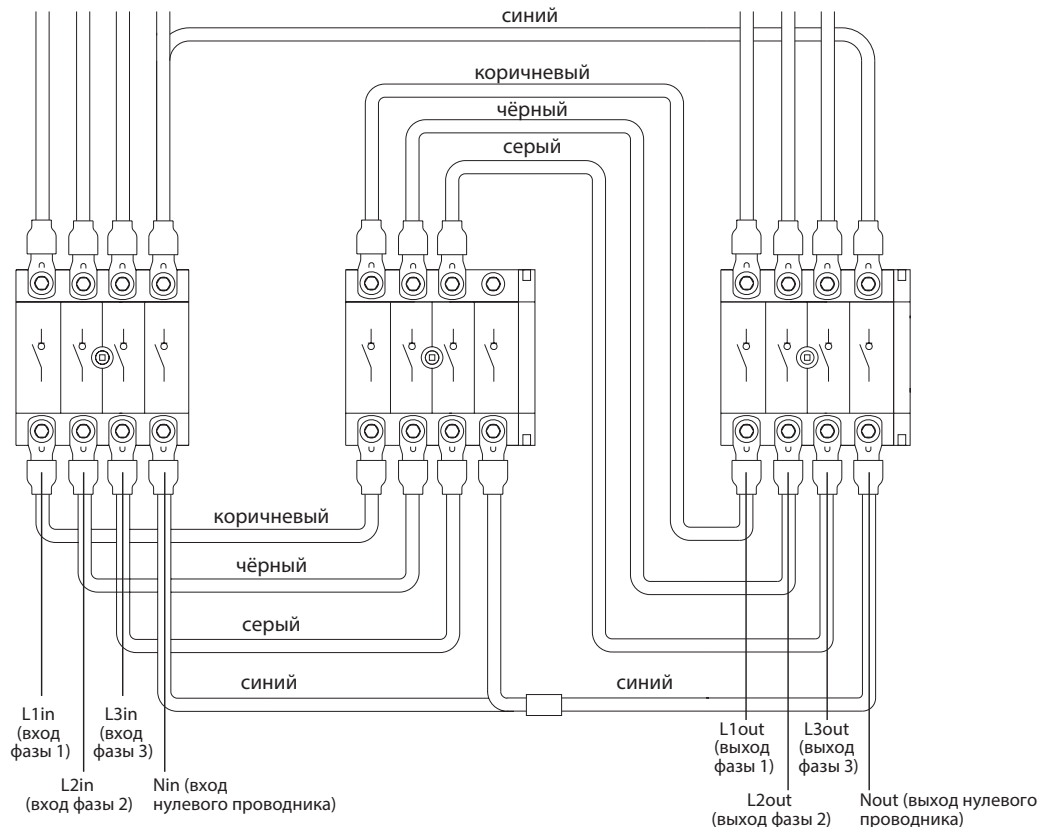
Перед подключением выходов убедитесь, что ИБП отключён и на зажимах выходного выключателя-разъединителя нет напряжения.

- Подключите кабель заземления выходной линии к зажиму заземления ИБП.
- Подключите нулевой проводник кабеля выходной линии к соответствующему зажиму выходного выключателя-разъединителя с помощью подходящего кабельного наконечника.
- Подключите кабели L1, L2, L3 выходной линии один за другим к зажимам L1out, L2out и L3out выходного выключателя-разъединителя с помощью подходящих кабельных наконечников, соблюдая правильную последовательность фаз: L1, L2 и L3.

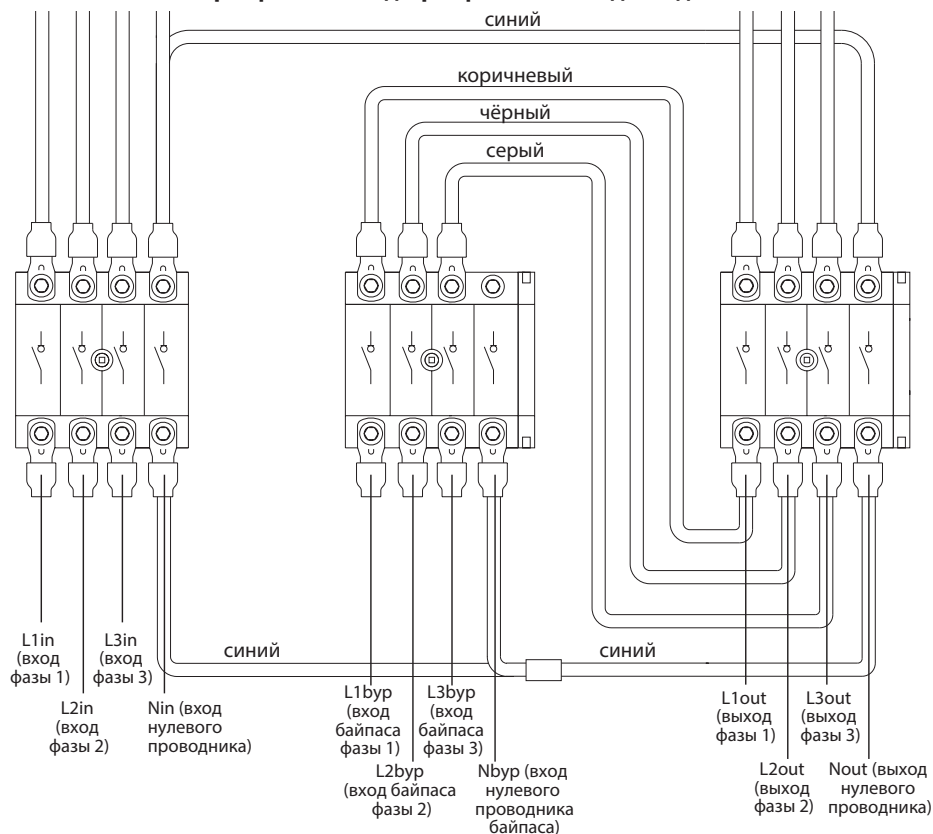
ИБП Archimod® - передняя панель

6. Монтаж

Конфигурация ИБП Archimod®: трёхфазный вход, трёхфазный выход(без отдельной линии байпаса)



Конфигурация ИБП Archimod®: трёхфазный вход, трёхфазный выход (с отдельной линией байпаса)



6.2.8 Конфигурация ИБП Archimod®: трёхфазный вход / однофазный выход (только для ИБП Archimod® мощностью 20 кВА и 40 кВА)

Для конфигурирования ИБП в вариант трёхфазный вход / однофазный выход следуйте инструкциям приведённым ниже. Перед подключением убедитесь, что входная сеть питания, сервисный байпас и выходной выключатель-разъединитель, расположенные на передней панели ИБП, отключены, а их переключатели стоят в положении OFF (ОТКЛ.).



ВНИМАНИЕ!

В вариант трёхфазный вход / однофазный выход могут быть сконфигурированы только ИБП Archimod® мощностью 20 кВА и 40 кВА.

Для выбора на панели управления правильной конфигурации выхода перед первым включением ИБП, следуйте инструкциям, приведённым в пункте 2.4.

Если в этой конфигурации доступен автоматический байпас, то он подключает нагрузку только к фазе 1 сети питания, которая должна обеспечить всю выходную мощность ИБП.

При подключении кабелей к входу, байпасу (если используется) и выходу не перепутайте кабели ИБП, которые уже подключены к зажимам соответствующего выключателя-разъединителя.

Подключение к электросети:

Перед подключением к электросети убедитесь, что мощность, которую можно получить из сети питания, больше или равна номинальной входной мощности ИБП. Также убедитесь, что сетевые кабели отсоединены от ИБП и напряжение на него не подаётся.

- Убедитесь, что кабель заземления от низковольтного распределительного щита подключён к зажиму заземления ИБП.
- Подключите нулевой проводник входного сетевого кабеля к соответствующему зажиму выключателя-разъединителя сетевого входа с помощью подходящего кабельного наконечника.
- Удалите два кабеля, соединяющих зажимы L2in-L2bur и L3in-L3bur на соответствующих выключателях-разъединителях.
- Вставьте 1 медную пластину в зажимы L1bur, L2bur и L3bur и убедитесь, что кабель, соединяющий зажимы L1in и L1bur, установлен и закреплён, если это необходимо (если используется отдельная линия байпаса, удалите этот кабель).
- Подключите кабели L1, L2, L3 сетевого питания к зажимам L1in, L2in и L3in выключателя-разъединителя на сетевом входе с помощью подходящих кабельных наконечников, соблюдая правильную последовательность фаз: L1, L2 и L3.



ВНИМАНИЕ!

Пластина должна быть установлена в контакт с зажимами выключателя-разъединителя кабельными наконечниками вверх, а не наоборот.

Устройство оснащено сквозной нейтралью.

Нулевой проводник входного сетевого кабеля должен быть подключён ВСЕГДА!

Если нулевой проводник не подключён, то ИБП может быть серьёзно повреждён при отключении питания.

Подключение отдельного входа линии байпаса (если имеется):

Подключить отдельный вход линии байпаса можно только при наличии общего с входом сетевого питания нулевого проводника (одинакового потенциала). Нулевой проводник сетевого входа и нулевой проводник входа байпаса соединены друг с другом внутри ИБП до выхода.

Перед подключением линии байпаса убедитесь, что мощность, которую можно получить из сети питания, выше или равна номинальной входной мощности ИБП. Также убедитесь, что сетевые кабели отсоединены от ИБП и напряжение на него не подаётся.

- При наличии кабеля заземления линии байпаса подключите его к зажиму заземления ИБП.
- Подключите нулевой проводник кабеля линии байпаса к соответствующему зажиму выключателя-разъединителя линии байпаса с помощью подходящего кабельного наконечника.
- Удалите кабель, соединяющий зажимы L1in и L1bur на соответствующих выключателях-разъединителях.
- Подключите кабель L1 (фаза 1) входа линии байпаса к зажиму L1bur выключателя-разъединителя с помощью подходящего кабельного наконечника и проверьте, что в зажимы L1bur, L2bur и L3bu вставлена медная пластина.



ВНИМАНИЕ!

Пластина должна быть установлена в контакт с зажимами выключателя-разъединителя кабельными наконечниками вверх, а не наоборот.

Нулевой проводник отдельного входа линии байпаса должен быть подключён ВСЕГДА!

Если нулевой проводник не подключён, то ИБП может быть серьёзно повреждён при отключении питания.

6. Монтаж

Выходные подключения

Перед подключением выходов убедитесь, что ИБП отключён и на зажимах выходного выключателя-разъединителя нет напряжения.

- Подключите кабель заземления выходной линии к зажиму заземления ИБП.
- Подключите нулевой проводник кабеля выходной линии к соответствующему зажиму выходного выключателя-разъединителя с помощью подходящего кабельного наконечника.
- Вставьте медную пластину в зажимы L1out, L2out и L3out выходного выключателя-разъединителя.
- Подключите кабель выходной линии L1 (фазы 1) к зажиму L1out выходного выключателя-разъединителя с помощью подходящего кабельного наконечника.
- Вставьте разъём EC15 в соединительную плату каждого «туннеля» ИБП, как показано на рисунке.



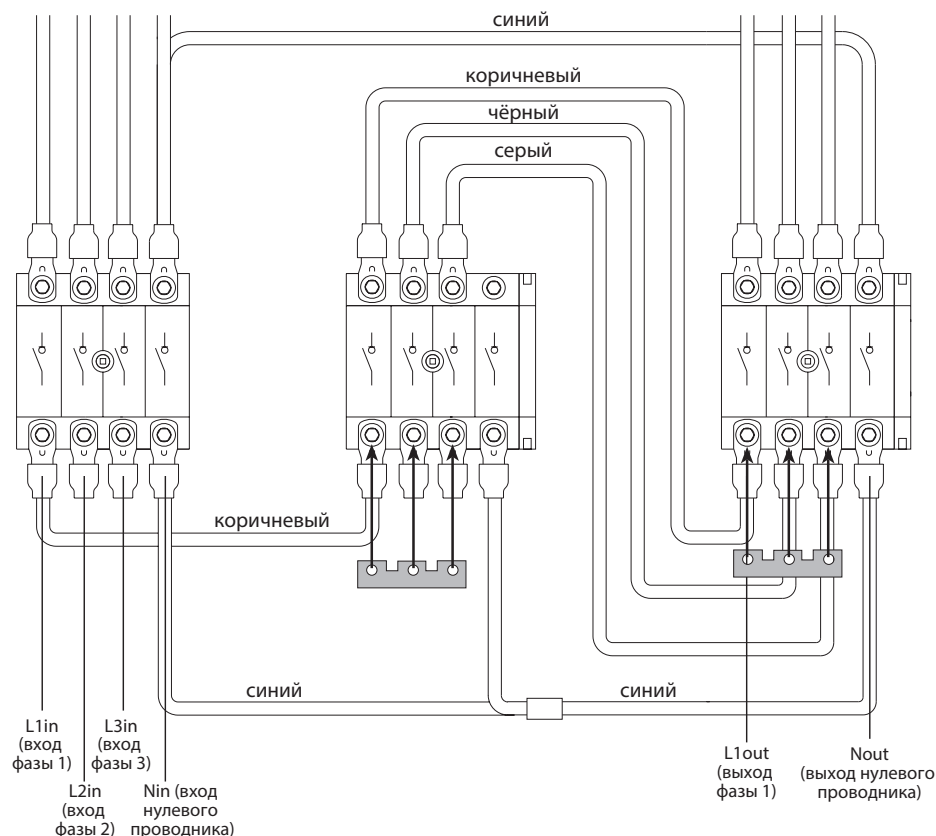
ВНИМАНИЕ!

Пластина должна быть установлена в контакт с зажимами выключателя-разъединителя кабельными наконечниками вверх, а не наоборот.

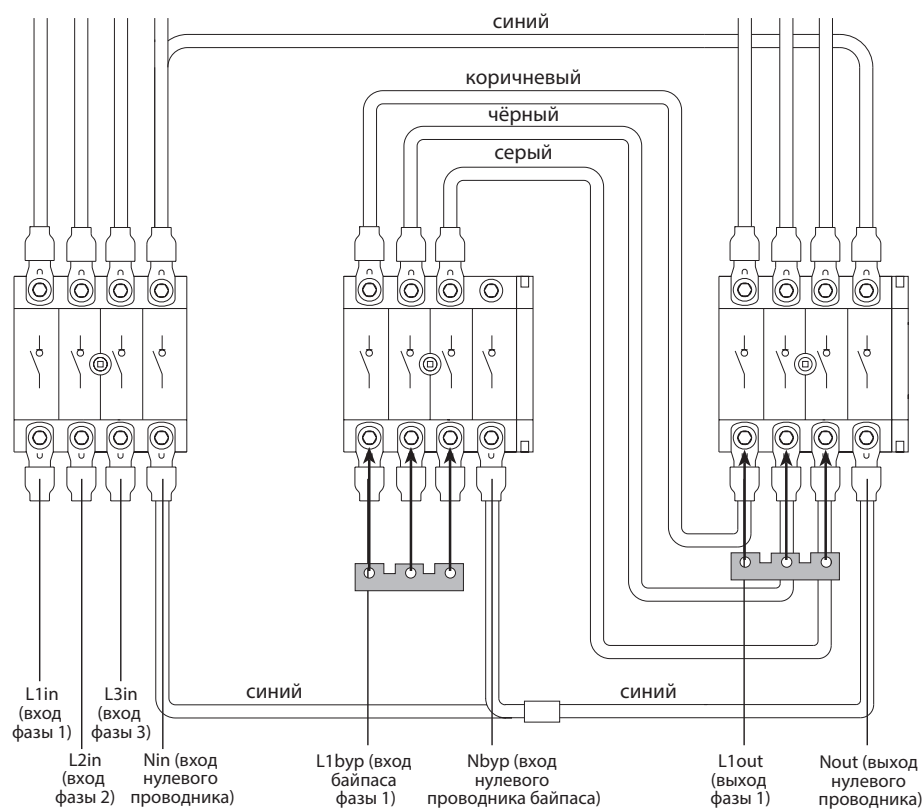
В конфигурации с однофазным выходом ИБП может быть серьёзно повреждён, если разъём EC15 не вставлен в каждую заднюю соединительную плату ИБП.

При подключении выходной линии необходимо соблюдать осторожность, чтобы не перепутать кабели ИБП, которые уже подключены к зажимам выключателя-разъединителя.

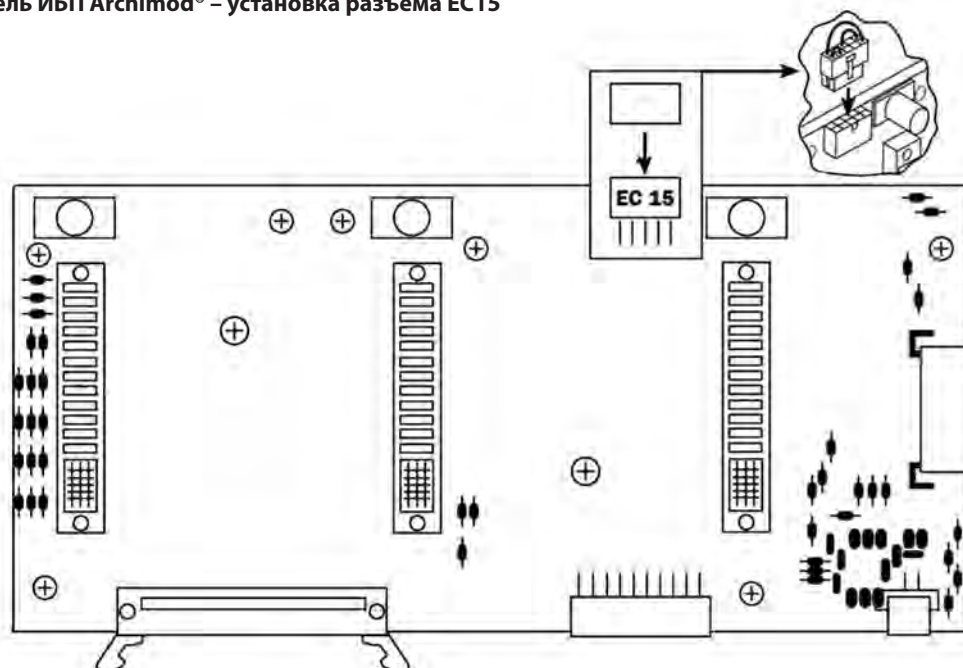
Конфигурация ИБП Archimod® 20 кВА и 40 кВА: трёхфазный вход, однофазный выход (без отдельной линии байпаса)



Конфигурация ИБП Archimod® 20 кВА и 40 кВА: трёхфазный вход, однофазный выход (с отдельной линией байпаса)



Задняя панель ИБП Archimod® – установка разъёма EC15



6. Монтаж

6.2.9 Конфигурация ИБП Archimod®: однофазный вход, однофазный выход (только для ИБП Archimod® мощностью 20 кВА и 40 кВА)

Для перевода ИБП в конфигурацию «однофазный вход, однофазный выход» следуйте инструкциям, приведённым ниже. Перед подключениями убедитесь, что разомкнуты имеющиеся на передней панели выключатели-разъединители сетевого входа, сервисного байпаса и выхода.



ВНИМАНИЕ!

В конфигурацию «однофазный вход, однофазный выход» могут быть переведены только ИБП Archimod® мощностью 20 кВА и 40 кВА.

Для выбора правильной конфигурации выхода с помощью дисплея необходимо следовать инструкциям, приведённым в пункте 2.4.

При подключении линий входа, выхода и байпаса (если используется) необходимо соблюдать осторожность, чтобы не перепутать кабели ИБП, которые уже подключены к зажимам соответствующего выключателя-разъединителя.

Подключение к электросети:

Перед подключением к электросети убедитесь, что мощность, которую можно получить из сети питания, больше или равна номинальной входной мощности ИБП. Также убедитесь, что сетевые кабели отсоединены от ИБП и напряжение на него не подаётся.

- Убедитесь, что кабель заземления от низковольтного распределительного щита подключён к зажиму заземления ИБП.
- Подключите нулевой проводник входного сетевого кабеля к соответствующему зажиму выключателя-разъединителя сетевого входа с помощью подходящего кабельного наконечника.
- Удалите кабели, соединяющие зажимы L2in-L2bur и L3in-L3bur на соответствующих выключателях-разъединителях.
- Вставьте 1 медную пластину в зажимы L1in, L2in и L3in выходного выключателя-разъединителя.
- Вставьте 1 медную пластину в зажимы L1bur, L2bur и L3bur и убедитесь, что кабель, соединяющий зажимы L1in и L1bur, установлен и закреплён, если это необходимо (кабель используется только в случае, если нет отдельной линии байпаса).
- Подключите кабель фазы 1 (L1) электросети к зажиму L1 выключателя-разъединителя сетевого входа с помощью соответствующего кабельного наконечника.



ВНИМАНИЕ!

Пластина должна быть установлена в контакт с зажимами выключателя-разъединителя кабельными наконечниками вверх, а не наоборот.

Устройство оснащено сквозной нейтралью.

Нулевой проводник входного сетевого кабеля должен быть подключён ВСЕГДА!

Если нулевой проводник не подключён, то ИБП может быть серьёзно повреждён при отключении питания.

Подключение отдельного входа линии байпаса (если имеется):

Подключить отдельный вход линии байпаса можно только при наличии общего с входом сетевого питания нулевого проводника (одинакового потенциала). Нулевой проводник сетевого входа и нулевой проводник входа байпаса соединены друг с другом внутри ИБП до выхода.

Перед подключением линии байпаса убедитесь, что мощность, которую можно получить из сети питания, выше или равна номинальной входной мощности ИБП. Также убедитесь, что сетевые кабели отсоединены от ИБП и напряжение на него не подаётся.

- При наличии кабеля заземления линии байпаса подключите его к зажиму заземления ИБП.
- Удалите кабель, соединяющий зажимы L1in и L1bur на соответствующем выключателе-разъединителе.
- Подключите нулевой проводник кабеля линии байпаса к соответствующему зажиму выключателя-разъединителя линии байпаса с помощью подходящего кабельного наконечника.
- Подключите кабель L1 (фаза 1) входа линии байпаса к зажиму L1bur выключателя-разъединителя с помощью подходящего кабельного наконечника и проверьте, что в зажимы L1bur, L2bur и L3bu вставлена медная пластина.



ВНИМАНИЕ!

Пластина должна быть установлена в контакт с зажимами выключателя-разъединителя кабельными наконечниками вверх, а не наоборот.

Нулевой проводник отдельного входа линии байпаса должен быть подключён ВСЕГДА!

Если нулевой проводник не подключён, то ИБП может быть серьёзно повреждён при отключении питания.

Выходные подключения

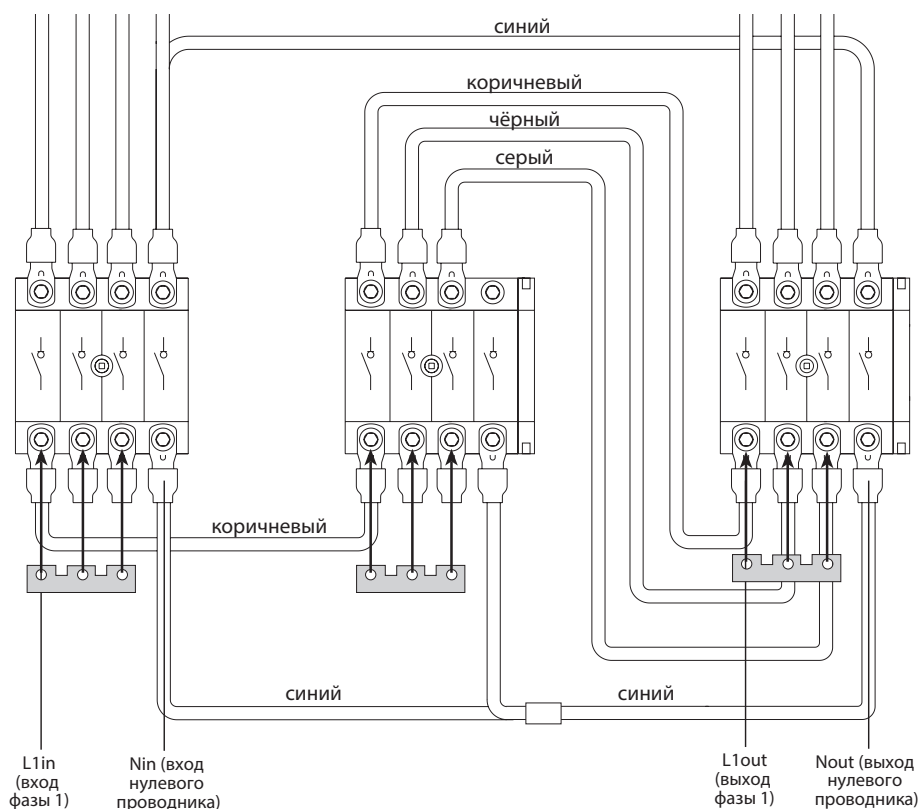
Перед подключением выходов убедитесь, что ИБП отключён и на зажимах выходного выключателя-разъединителя нет напряжения.

- Подключите кабель заземления выходной линии к зажиму заземления ИБП.
- Подключите нулевой проводник кабеля выходной линии к соответствующему зажиму выходного выключателя-разъединителя с помощью подходящего кабельного наконечника.
- Вставьте медную пластину в зажимы L1out, L2out и L3out выходного выключателя-разъединителя.
- Подключите кабель выходной линии L1 (фазы 1) к зажиму L1out выходного выключателя-разъединителя с помощью подходящего кабельного наконечника.
- Вставьте разъём ЕС15 в соединительную плату каждого «туннеля» ИБП, как показано на рисунке.

**ВНИМАНИЕ!**

Пластина должна быть установлена в контакт с зажимами выключателя-разъединителя кабельными наконечниками вверх, а не наоборот. В конфигурации с однофазным выходом ИБП может быть серьёзно повреждён, если разъём ЕС15 не вставлен в каждую заднюю соединительную плату ИБП.

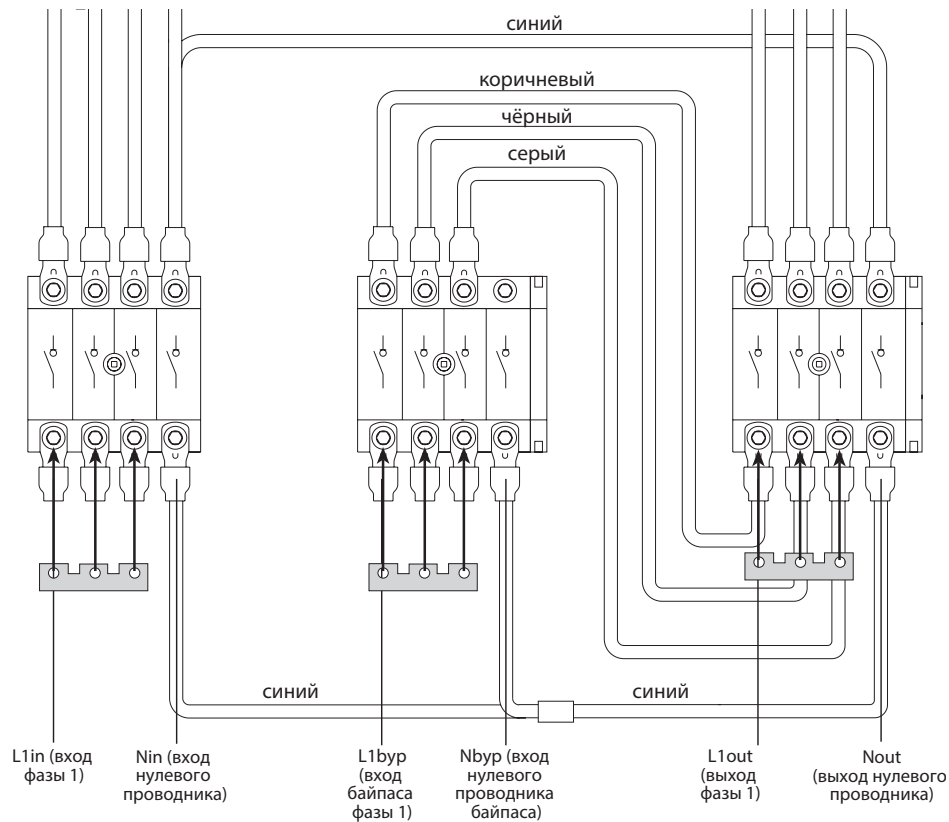
При подключении выходной линии необходимо соблюдать осторожность, чтобы не перепутать кабели ИБП, которые уже подключены к зажимам выключателя-разъединителя.



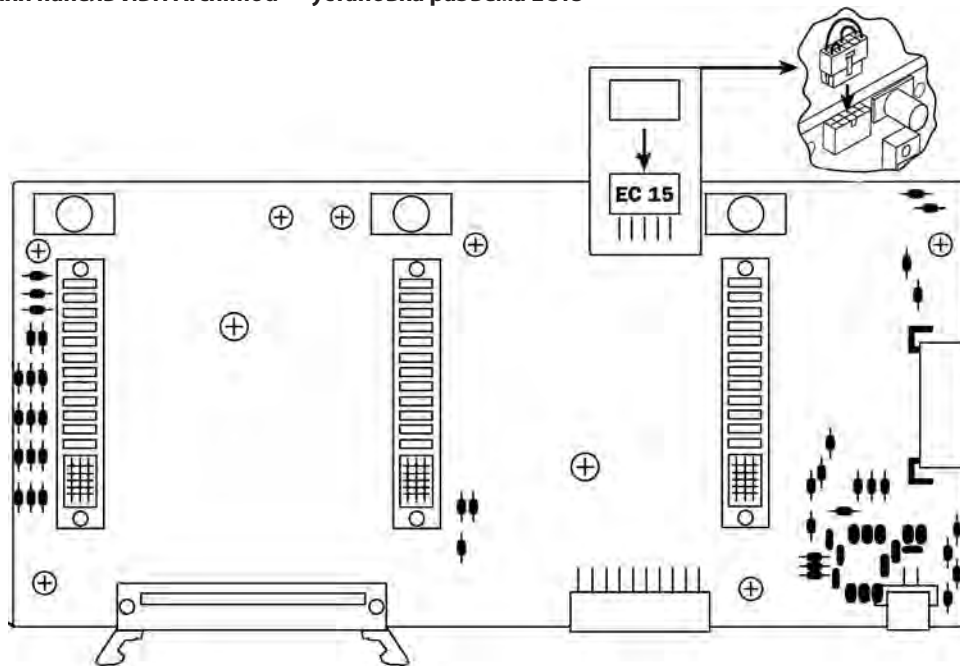
Конфигурация ИБП Archimod® 20 кВА и 40 кВА: однофазный вход, однофазный выход (без отдельной линии байпаса)

6. Монтаж

Конфигурация ИБП Archimod® мощностью 20 кВА и 40 кВА: однофазный вход, однофазный выход (с отдельной линией байпаса)



Задняя панель ИБП Archimod® – установка разъёма EC15



6.2.10 Конфигурация ИБП Archimod®: однофазный вход, трёхфазный выход (только для ИБП Archimod® 20 кВА и 40 кВА) с инвертором в трёхфазном режиме со сдвигом фаз на 120°

Для перевода ИБП в конфигурацию «однофазный вход, однофазный выход с инвертором в трёхфазном режиме со сдвигом фаз на 120°» следуйте инструкциям, приведённым ниже.

Перед подключением убедитесь, что расположенные на передней панели ИБП выключатель сетевого входа, сервисный байпас и выходной выключатель-разъединитель находятся в положении «отключено».

Примечание: в конфигурацию «однофазный вход, однофазный выход с инвертором в трёхфазном режиме со сдвигом фаз на 120°» могут быть установлены только ИБП Archimod® мощностью 20 кВА и 40 кВА.



ВНИМАНИЕ!

В конфигурации с инвертором с трёхфазным выходом со сдвигом фаз на 120° байпас не используется, поэтому кабель к зажимам L1byp, L2byp и L3byp выключателя-разъединителя линии байпаса не подключается.

Для выбора правильной конфигурации выхода с помощью дисплея необходимо следовать инструкциям, приведённым в пункте 2.4.

При подключении кабелей к сетевому входу, байпасу (если используется) и выходу не перепутайте кабели ИБП, которые уже подключены к зажимам соответствующего выключателя-разъединителя.

Подключение к электросети:

Перед подключением к электросети убедитесь, что мощность, которую можно получить из сети питания, больше или равна номинальной входной мощности ИБП. Также убедитесь, что сетевые кабели отсоединены от ИБП и напряжение на него не подаётся.

- Убедитесь, что кабель заземления от низковольтного распределительного щита подключён к зажиму заземления ИБП.
- Подключите нулевой проводник входного сетевого кабеля к нейтральному зажиму выключателя-разъединителя сетевого входа с помощью соответствующего кабельного наконечника.
- Удалите кабели, соединяющие зажимы L1in-L1byp, L2in-L2byp и L3in-L3byp соответствующих выключателей-разъединителей, так как линия байпаса не используется.
- Подключите кабель фазы 1 (L1) электросети к зажиму L1 выключателя-разъединителя сетевого входа с помощью соответствующего кабельного наконечника.



ВНИМАНИЕ!

Устройство оснащено сквозной нейтралью.

Нулевой проводник входного сетевого кабеля должен быть подключён ВСЕГДА!

Если нулевой проводник не подключён, то ИБП может быть серьёзно повреждён при отключении питания.

В конфигурации с трёхфазным выходом ИБП может быть серьёзно повреждён, если на соединительной плате ИБП имеются один или несколько разъёмов EC15.

В этом случае необходимо удалить все разъёмы EC15.

Выходные подключения

Перед подключением выходов убедитесь, что ИБП отключён и на зажимах выходного выключателя-разъединителя нет напряжения.

- Подключите кабель заземления выходной линии к зажиму заземления ИБП.
- Подключите нулевой проводник кабеля выходной линии к соответствующему зажиму выходного выключателя-разъединителя с помощью подходящего кабельного наконечника.
- Подключите кабели L1, L2, L3 выходной линии один за другим к зажимам L1out, L2out и L3out выходного выключателя-разъединителя с помощью подходящих кабельных наконечников, соблюдая правильную последовательность фаз: L1, L2 и L3.

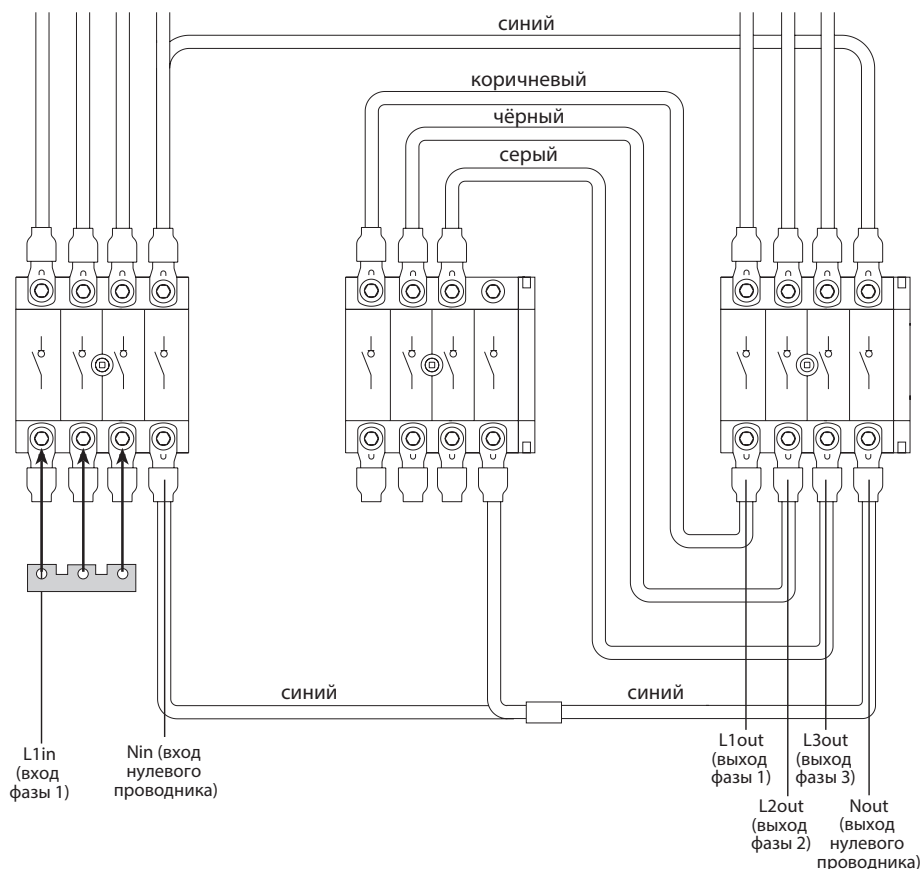


ВНИМАНИЕ!

При подключении выходной линии необходимо соблюдать осторожность, чтобы не перепутать кабели ИБП, которые уже подключены к зажимам выключателя-разъединителя.

6. Монтаж

Конфигурация ИБП Archimod® мощностью 20 кВА и 40 кВА: однофазный вход, трёхфазный выход со сдвигом фаз на 120°



6.2.11 Конфигурация ИБП Archimod®: однофазный вход, трёхфазный выход (только для ИБП Archimod® мощностью 20 кВА и 40 кВА) с инвертором с тремя независимыми фазами на выходе

Для перевода ИБП в конфигурацию «однофазный вход, трёхфазный выход с инвертором с тремя независимыми фазами на выходе» следуйте инструкциям, приведённым ниже.

Перед подключением убедитесь, что расположенные на передней панели ИБП выключатель сетевого входа, сервисный байпас и выходной выключатель-разъединитель находятся в положении «отключено».

Примечание: в конфигурацию «однофазный вход, однофазный выход» могут быть переведены только ИБП Archimod® мощностью 20 кВА и 40 кВА.



ВНИМАНИЕ!

Конфигурацию с инвертором с тремя независимыми фазами на выходе можно использовать только при абсолютной уверенности в том, что нагрузке никогда не потребуется трёхфазного питания со сдвигом фаз на 120° (которое нужно для электродвигателей, трансформаторов и т.д.).

Для выбора правильной конфигурации выхода с помощью дисплея необходимо следовать инструкциям, приведённым в пункте 2.4.

При подключении кабелей к сетевому входу, байпасу (если используется) и выходу не перепутайте кабели ИБП, которые уже подключены к зажимам соответствующего выключателя-разъединителя.

Подключение к электросети:

Перед подключением к электросети убедитесь, что мощность, которую можно получить из сети питания, больше или равна номинальной входной мощности ИБП. Также убедитесь, что сетевые кабели отсоединены от ИБП и напряжение на него не подаётся.

- Убедитесь, что кабель заземления от низковольтного распределительного щита подключён к зажиму заземления ИБП.
- Подключите нулевой проводник входного сетевого кабеля к нейтральному зажиму выключателя-разъединителя сетевого входа с помощью соответствующего кабельного наконечника.
- Удалите кабели, соединяющие зажимы L2in-L2bур и L3in-L3bур на соответствующих выключателях-разъединителях.
- Вставьте 1 медную пластину в зажимы L1bур, L2bур и L3bур и убедитесь, что кабель, соединяющий зажимы L1in и L1bур, установлен и закреплён, если это необходимо (если используется отдельная линия байпаса, удалите этот кабель).
- Подключите кабель фазы 1 (L1) электросети к зажиму L1 выключателя-разъединителя сетевого входа с помощью соответствующего кабельного наконечника.

**ВНИМАНИЕ!**

Пластина должна быть установлена в контакт с зажимами выключателя-разъединителя кабельными наконечниками вверх, а не наоборот.

Устройство оснащено сквозной нейтралью.

Нулевой проводник входного сетевого кабеля должен быть подключён ВСЕГДА!

Если нулевой проводник не подключён, то ИБП может быть серьёзно повреждён при отключении питания.

В конфигурации с трёхфазным выходом ИБП может быть серьёзно повреждён, если на соединительной плате ИБП имеются один или несколько разъёмов EC15.

В этом случае необходимо удалить все разъёмы EC15.

Подключение отдельного входа линии байпаса (если имеется):

Подключить отдельный вход линии байпаса можно только при наличии общего с входом сетевого питания нулевого проводника (одинакового потенциала). Нулевой проводник сетевого входа и нулевой проводник входа байпаса соединены друг с другом внутри ИБП до выхода.

Перед подключением линии байпаса убедитесь, что мощность, которую можно получить из сети питания, выше или равна номинальной входной мощности ИБП. Также убедитесь, что сетевые кабели отсоединены от ИБП и напряжение на него не подаётся.

- Подключите кабель заземления к зажиму заземления ИБП.
- Удалите кабель, соединяющий зажимы L1in и L1bур на соответствующем выключателе-разъединителе.
- Подключите нулевой проводник кабеля линии байпаса к соответствующему зажиму выключателя-разъединителя линии байпаса с помощью подходящего кабельного наконечника.
- Подключите кабель L1 (фаза 1) входа линии байпаса к зажиму L1bур выключателя-разъединителя с помощью подходящего кабельного наконечника и проверьте, что в зажимы L1bур, L2bур и L3бу вставлена медная пластина.

**ВНИМАНИЕ!**

Пластина должна быть установлена в контакт с зажимами выключателя-разъединителя кабельными наконечниками вверх, а не наоборот.

Нулевой проводник отдельного входа линии байпаса должен быть подключён ВСЕГДА!

Если нулевой проводник не подключён, то ИБП может быть серьёзно повреждён при отключении питания.

Выходные подключения

Перед подключением выходов убедитесь, что ИБП отключён и на зажимах выходного выключателя-разъединителя нет напряжения.

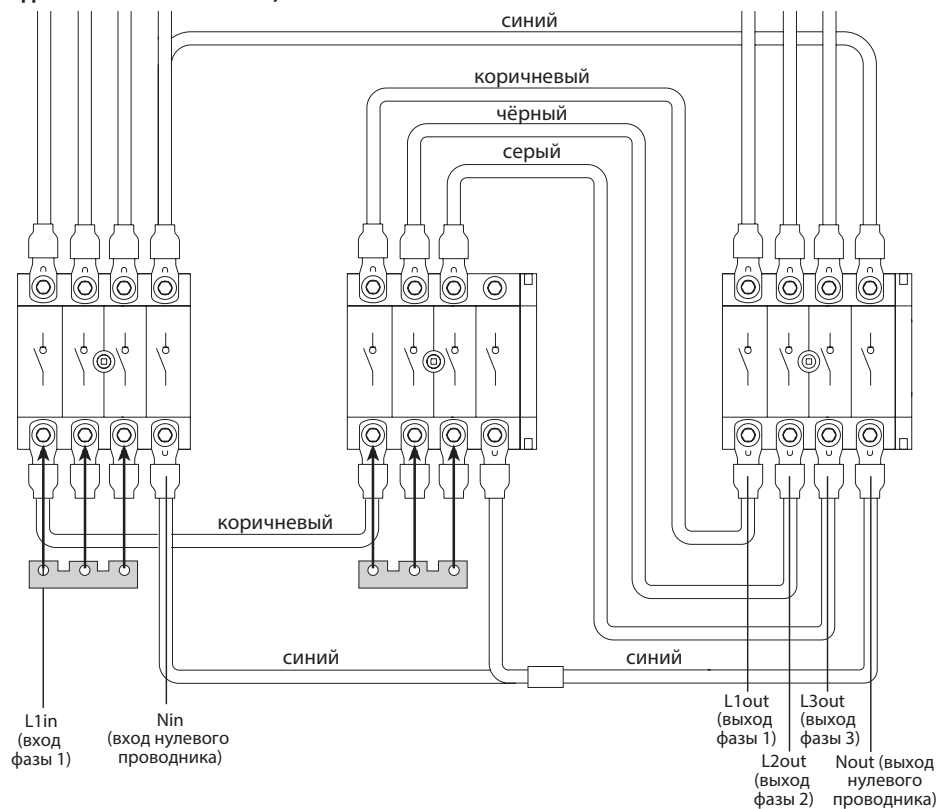
- Подключите кабель заземления выходной линии к зажиму заземления ИБП.
- Подключите нулевой проводник кабеля выходной линии к соответствующему зажиму выходного выключателя-разъединителя с помощью подходящего кабельного наконечника.
- Подключите кабели L1, L2, L3 выходной линии один за другим к зажимам L1out, L2out и L3out выходного выключателя-разъединителя с помощью подходящих кабельных наконечников, соблюдая правильную последовательность фаз: L1, L2 и L3.

**ВНИМАНИЕ!**

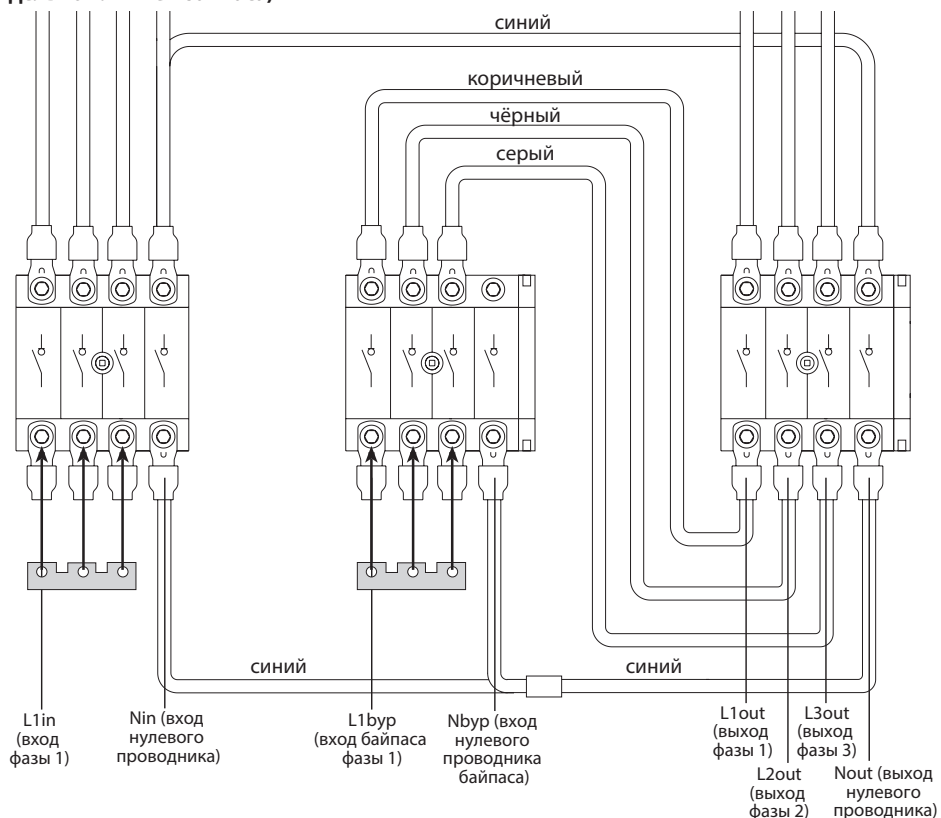
При подключении выходной линии необходимо соблюдать осторожность, чтобы не перепутать кабели ИБП, которые уже подключены к зажимам выключателя-разъединителя.

6. Монтаж

Конфигурация ИБП Archimod® мощностью 20 кВА и 40 кВА: однофазный вход, трёхфазный выход с независимыми фазами (без отдельной линии байпаса)



Конфигурация ИБП Archimod® мощностью 20 кВА и 40 кВА: однофазный вход, трёхфазный выход с независимыми фазами (с отдельной линией байпаса)



6.2.12 Подключение

Основание ИБП имеет отверстие, через которое проходят кабели. Для кабелей предусмотрены точки крепления. Кабели следует закреплять после того, как они были подключены к оборудованию.

6.2.13 Аварийное отключение питания (дистанционное аварийное отключение питания)

В соответствии со стандартами ИБП оснащён устройством аварийного отключения питания, использующим размыкающий контакт (уже установлено в ИБП), размыкание которого приводит к аварийному отключению оборудования.

Зажимы аварийного отключения питания расположены сзади ИБП (контакты 3 и 4 шестиконтактного разъёма Combicon), установленного на всех интерфейсах релейных контактов (см. пункт 3.5.2).

Если имеется несколько интерфейсов релейных контактов, то подключение зажимов аварийного отключения питания на каждом интерфейсе осуществляется следующим образом:

1. Соедините зажимы аварийного отключения питания всех интерфейсов релейных контактов параллельно (контакт 3 – с контактом 3, контакт 4 – с контактом 4).
2. Подключите созданное параллельное соединение к размыкающему контакту устройства аварийного отключения питания.

Для правильного подключения устройства аварийного отключения питания необходимо выполнить следующие инструкции:

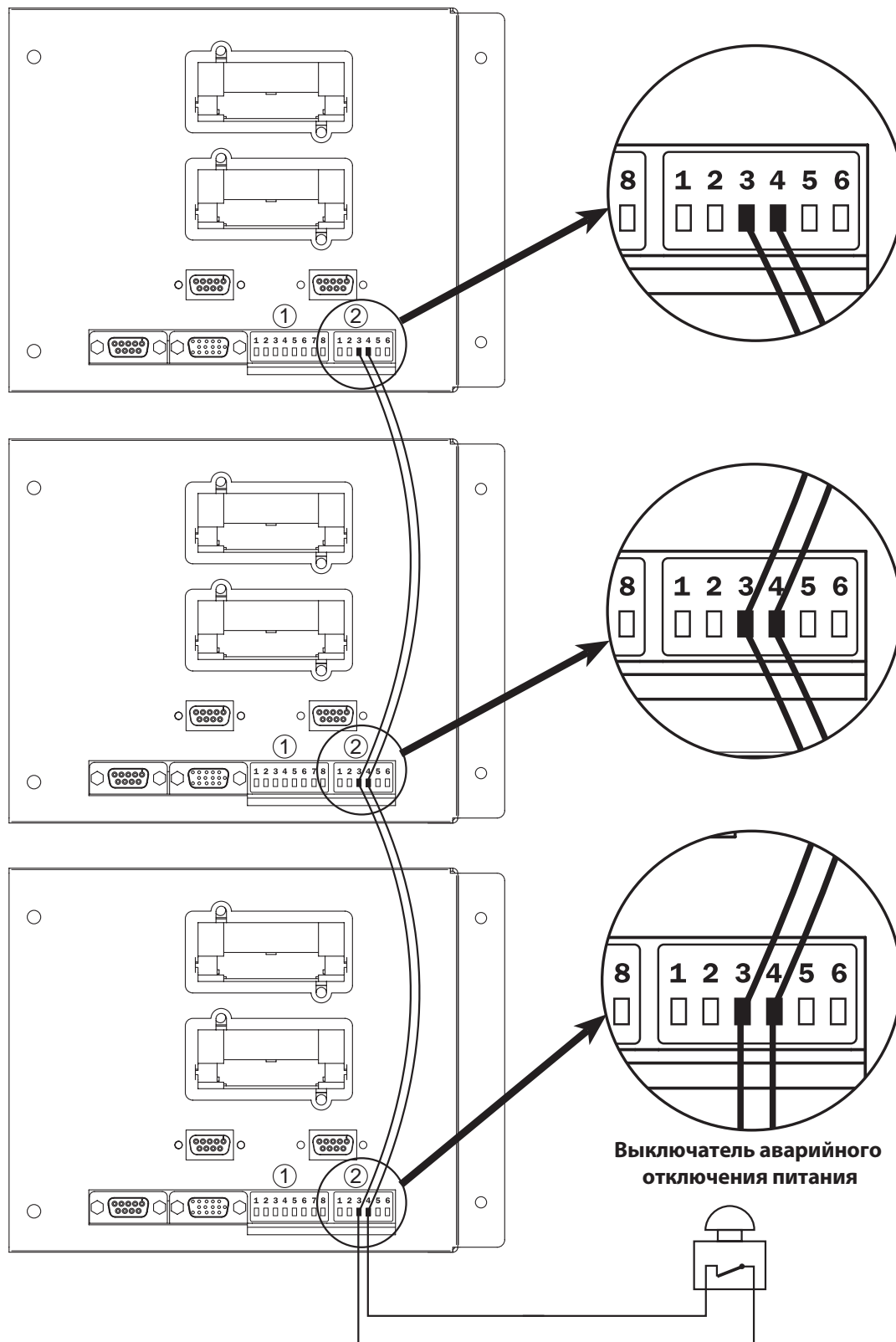
- для подключения используйте кабель с двойной изоляцией, длина которого не более 10 м;
- убедитесь, что используемый контакт гальванически развязан.

Электрические характеристики интерфейса аварийного отключения питания:

- напряжение между контактами 3 и 4 шестиконтактного разъёма Combicon при разомкнутой цепи = 12 В пост. тока,
- Ток между контактами 3 и 4 шестиконтактного разъёма Combicon при замкнутой цепи = 5 мА.

6. Монтаж

На следующем рисунке показано подключение устройства аварийного отключения питания при наличии трёх интерфейсов релейных контактов.



7. Панель управления

Панель управления расположена спереди. Она оснащена ЖК дисплеем на 4 строки по 20 символов, многоцветным индикатором состояния и пятикнопочной клавиатуры.

Последовательный порт RS232 сервисного интерфейса находится под дисплеем.

Кнопки на передней панели используются для доступа к меню ИБП.

Обозначения

ЖК дисплей, 1-4 строки x 20 символов



2 – кнопка ESC (выход)

Основные функции:

- Выход из функции без сохранения изменений.
- Переход на верхний уровень меню.
- Выход из главного меню и возвращение к отображению рабочего состояния.
- Отключение звукового сигнала.



3 – кнопка «БОЛЬШЕ» (стрелка вверх)

Основные функции:

- Увеличение значения параметра.
- Переход на верхний уровень меню.
- Выход из главного меню и возвращение к отображению рабочего состояния.
- Отключение звукового сигнала.



4 – кнопка «МЕНЬШЕ» (стрелка вниз)

Основные функции:

- Переход к следующей функции.
- Уменьшение значения параметра функции.
- Выбор нового пункта в меню функции (например, ENABLED вместо DISABLED).
- Просмотр меню, если оно больше 4 строк.
- Изменение страницы главного окна.



5 – кнопка ВВОД

Основные функции:

- Подтверждение значения.
- Вход в пункт меню.
- Переход на низший уровень меню.
- Включение сервисного режима.



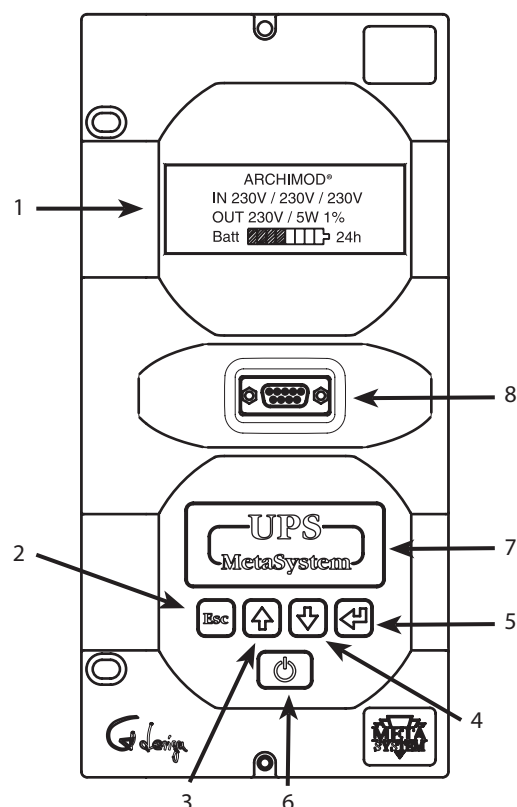
6 – кнопка «ВКЛ/ОТКЛ.»

Основные функции:

- Включает и отключает ИБП. Для отключения ИБП нажмите кнопку и удерживайте её нажатой в течение 2 сек.
- Включает режим горячей замены. Для включения режима нажмите кнопку и удерживайте её нажатой в течение 0,5 сек.
- Отключает каждую выходную фазу по отдельности, только в конфигурации ИБП с трёхфазным выходом с независимыми фазами. Нажмите кнопку и удерживайте её в течение 0,5 сек.

7 – Подсвечиваемый многоцветный индикатор состояния.

8 – Последовательный порт RS232 сервисного интерфейса.



7. Панель управления


7.1 Функция «Сервисный режим»

Этот режим используется для настройки ИБП Archimod® во время ввода в эксплуатацию и при обновлении программного обеспечения контроллера ИБП и силовых модулей.

Для доступа к этому режиму нажмите на кнопку ВВОД при отключенном ИБП. Включится дисплей и появится меню. Для отображения информации на дисплее может быть выбран один из восьми доступных языков: итальянский, английский, немецкий, французский, русский, испанский, польский и португальский.

Для выхода из сервисного режима нажмите кнопку ВКЛ/ОТКЛ. ИБП автоматически выйдет из этого режима и отключится, если в течение 20 минут не будет нажата ни одна кнопка или если не поступит команда от ПК через последовательный вход.

7.2 Главное меню и подменю

Нажмите кнопку  ВКЛ/ОТКЛ. для включения ИБП, а затем подтвердите включение нажатием кнопки ВВОД. После завершения процедуры включения на дисплее появится главное окно.

Не забывайте, что при включении ИБП напряжение на его выходе появится только после завершения процедуры включения и появления главного окна.

Кнопки БОЛЬШЕ и МЕНЬШЕ используются для просмотра страниц главного окна, на каждой из которых представлена различная информация о состоянии ИБП.

Ниже приведён перечень основных страниц:

1. Input - output – battery (вход – выход – батарея),
2. Input - percentage output – battery (вход – нагрузка на выходе в % от номинальной – батарея),
3. Bypass - output – battery (байпас – выход – батарея),
4. Bypass - percentage output – battery (байпас – нагрузка на выходе в % от номинальной – батарея),
5. Load available in output (нагрузка на выходе),
6. Measurements on the output (измерения на выходе),
7. Output line voltages (линейные напряжения на выходе),
8. Measurements on the input (измерения на входе),
9. Bypass line voltages (напряжение на линии байпаса),
10. Battery status (состояние батареи).

Ниже приведены изображения различных страниц главного окна.

СТРАНИЦА ГЛАВНОГО МЕНЮ	ОТображаемая информация
<p>1 Input - output - battery</p> <div style="border: 1px solid black; padding: 5px;"> <p style="text-align: center;">ARCHIMOD</p> <p>IN \wedge 230V/226V/227V</p> <p>OUT 230V 93W 0%</p> <p>Batt. ■■■■▬▬▬▬ 12h</p> </div>	<p>Строка 1: состояние ИБП; Строка 2: значения напряжений на входе; Строка 3: заданное выходное напряжение, активная мощность нагрузки, уровень нагрузки (в % от номинальной); Строка 4: индикатор уровня заряда батареи и фактическое время работы в режиме питания от батарей в случае отключения сети.</p>
<p>2 Input - percentage output - battery</p> <div style="border: 1px solid black; padding: 5px;"> <p style="text-align: center;">ARCHIMOD</p> <p>IN \wedge 230V/228V/227V</p> <p>OUT 0%/ 0%/ 0%</p> <p>Batt. ■■■■▬▬▬▬ 12h</p> </div>	<p>Строка 1: состояние ИБП; Строка 2: значения напряжений на входе; Строка 3: уровень нагрузки в процентах на каждую выходную фазу; Строка 4: индикатор уровня заряда батареи и фактическое время работы в режиме питания от батарей в случае отключения сети.</p>
<p>3 bypass – output – battery;</p> <div style="border: 1px solid black; padding: 5px;"> <p style="text-align: center;">ARCHIMOD</p> <p>BYP \wedge 230V/231V/229V</p> <p>OUT \wedge 230V 95W 0%</p> <p>Batt. ■■■■▬▬▬▬ 12h</p> </div>	<p>Строка 1: состояние ИБП; Строка 2: значения напряжений на байпасе; Строка 3: заданное выходное напряжение, активная мощность нагрузки, уровень нагрузки (в % от номинальной); Строка 4: индикатор уровня заряда батареи и фактическое время работы в режиме питания от батарей в случае отключения сети.</p>
<p>4 bypass – percentage output – battery;</p> <div style="border: 1px solid black; padding: 5px;"> <p style="text-align: center;">ARCHIMOD</p> <p>BYP \wedge 232V/231V/229V</p> <p>OUT 0%/ 0%/ 0%</p> <p>Batt. ■■■■▬▬▬▬ 12h</p> </div>	<p>Строка 1: состояние ИБП; Строка 2: значения напряжений на байпасе; Строка 3: уровень нагрузки в процентах на каждую выходную фазу; Строка 4: индикатор уровня заряда батареи и фактическое время работы в режиме питания от батарей в случае отключения сети.</p>
<p>5 load availability in output;</p> <div style="border: 1px solid black; padding: 5px;"> <p style="text-align: center;">ARCHIMOD</p> <p>L1o 0.4/ 40kVA 1%</p> <p>L2o 0.5/ 40kVA 1%</p> <p>L3o 0.5/ 40kVA 1%</p> </div>	<p>Строка 1: состояние ИБП; Строка 2: Фаза L1: текущая мощность в кВА или Вт относительно номинальной мощности или ток относительно номинального тока и относительный уровень в процентах. Строка 3: Фаза L2: текущая мощность в кВА или Вт относительно номинальной мощности или ток относительно номинального тока и относительный уровень в процентах. Строка 4: Фаза L3: текущая мощность в кВА или Вт относительно номинальной мощности или ток относительно номинального тока и относительный уровень в процентах.</p>
<p>6 measurements on the output;</p> <div style="border: 1px solid black; padding: 5px;"> <p style="text-align: center;">ARCHIMOD</p> <p>L1o231V 1.7A 27W</p> <p>L2o229V 1.6A 31W</p> <p>L3o231V 1.9A 29W</p> </div>	<p>Строка 1: состояние ИБП; Строка 2: измерения выходной фазы L1: напряжение, ток, активная мощность; Строка 3: измерения выходной фазы L2: напряжение, ток, активная мощность; Строка 4: измерения выходной фазы L3: напряжение, ток, активная мощность.</p>
<p>7 Output line voltages;</p> <div style="border: 1px solid black; padding: 5px;"> <p style="text-align: center;">ARCHIMOD</p> <p>L1o-L2o Δ 400V</p> <p>L2o-L3o Δ 399V</p> <p>L3o-L1o Δ 396V</p> </div>	<p>Строка 1: состояние ИБП; Строка 2: выход: линейное напряжение между фазами L1 и L2; Строка 3: выход: линейное напряжение между фазами L2 и L3; Строка 4: выход: линейное напряжение между фазами L3 и L1.</p>

7. Панель управления

СТРАНИЦА ГЛАВНОГО МЕНЮ	ОТОБРАЖАЕМАЯ ИНФОРМАЦИЯ																				
<p>8 measurements on the input;</p> <table border="1"> <thead> <tr> <th colspan="3">ARCHIMOD</th> </tr> </thead> <tbody> <tr> <td>L1i229V</td> <td>3.4A</td> <td>408W</td> </tr> <tr> <td>L2i228V</td> <td>2.9A</td> <td>162W</td> </tr> <tr> <td>L3i230V</td> <td>2.6A</td> <td>228W</td> </tr> </tbody> </table>	ARCHIMOD			L1i229V	3.4A	408W	L2i228V	2.9A	162W	L3i230V	2.6A	228W	<p>Строка 1: состояние ИБП; Строка 2: измерения входной фазы L1: напряжение, ток, активная мощность; Строка 3: измерения входной фазы L2: напряжение, ток, активная мощность; Строка 4: измерения входной фазы L3: напряжение, ток, активная мощность.</p>								
ARCHIMOD																					
L1i229V	3.4A	408W																			
L2i228V	2.9A	162W																			
L3i230V	2.6A	228W																			
<p>9 bypass line voltages;</p> <table border="1"> <thead> <tr> <th colspan="2">ARCHIMOD</th> </tr> </thead> <tbody> <tr> <td>L1b-L2b Δ</td> <td>401V</td> </tr> <tr> <td>L2b-L3b Δ</td> <td>402V</td> </tr> <tr> <td>L3b-L1b Δ</td> <td>400V</td> </tr> </tbody> </table>	ARCHIMOD		L1b-L2b Δ	401V	L2b-L3b Δ	402V	L3b-L1b Δ	400V	<p>Строка 1: состояние ИБП; Строка 2: линии байпаса: линейное напряжение между фазами L1 и L2; Строка 3: линии байпаса: линейное напряжение между фазами L2 и L3; Строка 4: линии байпаса: линейное напряжение между фазами L3 и L1.</p>												
ARCHIMOD																					
L1b-L2b Δ	401V																				
L2b-L3b Δ	402V																				
L3b-L1b Δ	400V																				
<p>10 Battery status;</p> <table border="1"> <thead> <tr> <th colspan="5">ARCHIMOD</th> </tr> </thead> <tbody> <tr> <td>Batt.</td> <td>^288V</td> <td></td> <td></td> <td>-0,3A</td> </tr> <tr> <td>C 50%</td> <td>R 12h</td> <td>T</td> <td></td> <td>24h</td> </tr> <tr> <td>In carica</td> <td></td> <td></td> <td></td> <td>- mant.</td> </tr> </tbody> </table>	ARCHIMOD					Batt.	^288V			-0,3A	C 50%	R 12h	T		24h	In carica				- mant.	<p>Строка 1: состояние ИБП; Строка 2: напряжение, ток нагрузки (отрицательное значение при зарядке батареи, положительное значение при питании нагрузки от батареи); Строка 3: ёмкость батареи в % от номинального значения, оставшееся время автономной работы, общее время автономной работы; Строка 4: состояние батареи: - Batt. on Standby: батарея в дежурном режиме; - Running down: режим питания от батарей; - Autonomy reserve: предупреждение о том, что батарея разряжена; - End of autonomy: ИБП отключен вследствие разряда батареи; - Charging - f1: батарея заряжается (ограничение тока); - Charging - f2: батарея заряжается (ограничение напряжения); - Charging – maint.: обслуживание зарядного устройства; - Batt. being tested: происходит проверка батарей; - Battery Equal.: выравнивание заряда батареи; - BATTERIES FAILED: отказ батареи; - Max. Battery time: максимальное время до отключения ИБП вследствие разряда батареи.</p>
ARCHIMOD																					
Batt.	^288V			-0,3A																	
C 50%	R 12h	T		24h																	
In carica				- mant.																	

Клавиши на передней панели используются для получения доступа к меню ИБП

УКАЗАНИЕ

После появления главного окна нажмите кнопку ВВОД для входа в главное меню.

- UPS STATUS (Состояние ИБП): позволяет контролировать состояние ИБП в реальном времени;
- UPS SETTINGS (Настройки ИБП): позволяет конфигурировать все функции ИБП;
- POWER MODULES (Силовые модули): позволяет анализировать состояние каждого силового модуля в реальном времени;
- EVENTS (События): позволяет просматривать и/или удалять события в журнале событий ИБП;
- TOOLS (Инструментальные программные средства): позволяет проводить проверку работоспособности ИБП.
- LOG OUT (Выход из системы): позволяет завершить сеанс работы путём ввода пароля.

Выбрав один из вышеперечисленных пунктов и снова нажав кнопку ВВОД, вы получаете доступ к подменю выбранного Вами меню. В следующей таблице приведены меню и соответствующие им подменю.

UPS STATUS	UPS SETTINGS	POWER MODULES	EVENTS	TOOLS	LOG OUT (o)
UPS Info	Options	PM status	Visual display	Batteries	-
UPS Config.	Output	Diagnostics (*)	Delete	Signalling Test (*)	
Measurements	Input	PM SW Update (*)		LCD Display Test (*)	
Alarms	Bypass			Assistance	
Historical Data	Batteries			Reset CM Errors	
	Operator Panel				
	Clock setting				
	Contact interf.				

(*) Доступно только в «Сервисном режиме».

(o) Доступно при вводе пароля.

ИБП имеет древовидную структуру меню и подменю, функции которых будут рассмотрены в следующем разделе. Когда имеются другие пункты для просмотра, в правой части экрана дисплея отображается стрелка, направленная вниз или вверх. Используйте кнопки со стрелками для просмотра этих пунктов.

7. Панель управления

7.2.1 Меню UPS Status (Состояние ИБП)

UPS Info	Archimod® Model	Модель ИБП
	Synchr. address	Адрес синхронизации для этого контроллера
	CM number	Количество распознанных контроллеров
	Max VA	Максимальная потребляемая полная мощность [кВА]
	Max W	Максимальная потребляемая активная мощность [кВт]
	Max I _{cgh}	Максимальный ток, потребляемый для зарядки батарей [А]
	SW vers.	Версия микропрограммного обеспечения контроллера
	PM SW vers.	Версия микропрограммного обеспечения силовых модулей
	Boot Ver.	Версия программы загрузки программного обеспечения
	S/N	Серийный номер ИБП

UPS config.	OUT	Конфигурация выхода: однофазный / трёхфазный со сдвигом фаз на 120° / трёхфазный с 3 независимыми фазами
	IN	Конфигурация входа: однофазный / трёхфазный / инвертированный трёхфазный / неопределён
	PM X/Y - X/Y - X/Y	X – силовые модули, разделённые по фазам, управляемые этим контроллером Y – силовые модули, разделённые по фазам, управляемые ИБП
	BCM number	Количество установленных зарядных устройств BCM
	KBs installed	Количество установленных батарейных модулей (1 батарейный модуль = 3 батарейным блокам)
	Batt. Cap.	Ёмкость установленных батарей (Ач)
	No. Batt. per KB	Количество последовательно подключённых батарей в одном батарейном модуле

Measurements	Output X	Power	Активная мощность на выходе ИБП по фазе X [Вт]
		App.Pow.	Полная мощность на выходе ИБП по фазе X [ВА]
		V rms	Действующее значение напряжения на выходе ИБП по фазе X [Вдейств.]
		Line Vrms	Действующее линейное напряжение между фазами на выходе ИБП [Вдейств.]
		I rms	Действующее значение тока на выходе ИБП по фазе X [Адейств.]
		Peak I Val.	Пиковое значение тока на выходе ИБП по фазе X [А]
		Frequency	Частота синусоидального напряжения на выходе по фазе X [Гц]
		Crest I Factor	Крест-фактор по фазе X
		Power Factor	Коэффициент мощности нагрузки, подключенной к ИБП по фазе X
		Max W	Максимальная активная мощность на выходе ИБП по фазе X [Вт]
		Power	Активная мощность на выходе ИБП по фазе X, выраженная в процентах по отношению к максимальной активной мощности на выходе ИБП по фазе X [%]
		Max VA	Максимальная полная мощность на выходе ИБП по фазе X [Вт]
		Appar. Power	Полная мощность на выходе ИБП по фазе X, выраженная в процентах по отношению к максимальной полной мощности на выходе ИБП по фазе X [%]

Примечание: чтобы перейти к отображению данных для другой фазы, нажмите кнопку ВВОД для изменения значения X.

Measurements	Input X	Power	Активная мощность, потребляемая ИБП от сети питания по фазе X [Вт]
		Appar. Power	Полная мощность, потребляемая ИБП от сети питания по фазе X [ВА]
		Vrms	Действующее значение напряжения на входе ИБП по фазе X [Вдейств.]
		Bypass Vrms	Действующее значение напряжения на входе ИБП по фазе X для линии байпаса [Вдейств.]
		Linked Vrms	Действующее значение линейного напряжения между фазами на входе ИБП для линии байпаса [Вдейств.]
		Irms	Действующее значение тока, потребляемого ИБП от сети питания по фазе X [Адейств.]
		Peak I Value	Пиковое значение тока, потребляемого ИБП от сети питания по фазе X [А]
		Frequency	Частота синусоидального напряжения на входе ИБП по фазе X для линии байпаса [Гц]
		Crest I Factor	Крест-фактор (коэффициент амплитуды), вносимый ИБП по фазе X питающей сети
		Power Factor	Коэффициент мощности, вносимый ИБП по фазе X питающей сети

Примечание: чтобы перейти к отображению данных для другой фазы, нажмите кнопку ВВОД для изменения значения X.

Measurements	Batteries	Voltage	Напряжение, измеренное на клеммах батарей [В]
		Current	Ток, подаваемый от батарей (имеет отрицательное значение при зарядке батарей) [А]
		Residual Capac.	Уровень заряда батареи в процентах [0-100 %]
		Chg Status	Рабочее состояние зарядного устройства: - Batt. in Standby: батарея в дежурном режиме, - Running down: режим питания от батарей, - Autonomy reserve: предупреждение о том, что батарея разряжена, - End of autonomy: ИБП отключен вследствие разряда батареи; - Charging – f1: батарея заряжается (ограничение тока), - Charging – f2: батарея заряжается (ограничение напряжения), - Charging – maint.: обслуживание зарядного устройства, - Batt. being tested: происходит проверка батарей, - Battery equalisation: выравнивание заряда батареи, - BATTERIES FAILED: отказ батареи, - Max. Battery time: максимальное время работы от батареи.
		Tot autonomy	Общее время автономной работы с зарядкой батареи на 100 %
		Res. autonomy	Оставшееся время автономной работы ИБП
		End of aut V	Пороговое значение напряжения батареи для завершения автономной работы [В]
		No. run downs	Общее количество случаев работы ИБП в режиме питания от батарей
		Use	Общее количество времени работы ИБП в режиме питания от батарей [ч]
		Cal.	Дата и время последней калибровки. Заводская настройка, если калибровка ни разу не проводилась.
		No. Calibrations	Общее количество сделанных калибровок.

Measurements	Misc.	Internal Temp.	Температура внутри ИБП [°C]
		H.V. Bus Pos.	Напряжение на положительном выводе шины пост. тока [В]
		H.V. Bus neg.	Напряжение на отрицательном выводе шины пост. тока [В]

Alarms	Alarm Register. – регистрация аварийных состояний, см. раздел 8.
---------------	--

Примечание: для просмотра перечня аварийных сообщений используйте кнопки «БОЛЬШЕ» и «МЕНЬШЕ».

7. Панель управления

Historical Data	UPS operation	Суммарное время работы ИБП
	With battery	Суммарное время работы ИБП в режиме питания от батарей
	Battery charger Op.	Суммарное время работы зарядного устройства
	Tot. run downs	Общее количество случаев работы ИБП в режиме питания от батарей
	Booster Int.	Общее количество включений бустера
	Bypass Int.	Общее количество включений байпаса
	Batt. Calibr.	Общее количество калибровок батарей
	Battery ch.Cycles	Общее количество циклов заряда батарей
	Batt.eq.cycles	Общее количество циклов выравнивания заряда батарей
	>80% load N	Общее количество случаев, когда нагрузка превысила 80 % от номинального значения
	>80% load T	Общее количество времени, когда нагрузка превысила 80 % от номинального значения
	>100% load N	Общее количество случаев, когда нагрузка превысила 100 % от номинального значения
	>100% load T	Общее количество времени, когда нагрузка превысила 100 % от номинального значения без срабатывания сигнализации о перегрузке

7.2.2 Меню UPS Settings (Настройки ИБП)

Options	Startup with Battery	Если выбрано Enabled (Включено): позволяет снова запустить ИБП после восстановления напряжения в сети
	Restart	Если выбрано Enabled (Включено): позволяет автоматический перезапуск ИБП

Output	Voltage	Установка значения выходного напряжения [В]					
	Frequency	Установка значения выходной частоты [Гц] - Rated Value (номинальное значение): позволяет устанавливать значение выходной частоты (50 или 60 [Гц]) независимо от имеющейся частоты напряжения сети. - Automatic Select. (автоматический выбор): если выбрано Enabled (Включено), то ИБП измеряет частоту напряжения на входе и синхронизирует её с выходной частотой. Если выбрано Disabled (отключено), то ИБП устанавливает номинальное значение.					
	Inverter (*)	Установка конфигурации выхода и подключаемой нагрузки: - Single-phase (однофазная): только один однофазный выход, - Three-phase 120° (трёхфазная со сдвигом фаз на 120°): трёхфазный выход, используемый для питания трёхфазных нагрузок (например, электродвигателей), - Three separate phases (с тремя отдельными фазами): три отдельных однофазных выхода.					
	Phases in start-up (**)	<table border="1"> <tr> <td>Phase L1</td> <td>Позволяет программировать состояние каждого выхода при запуске ИБП:</td> </tr> <tr> <td>Phase L2</td> <td>- Always on (всегда включена): при запуске ИБП фаза всегда включена, - Always Off (всегда отключена): при запуске ИБП фаза всегда отключена,</td> </tr> <tr> <td>Phase L3</td> <td>- Last Status (последнее состояние): восстановление состояния фазы, которое было перед отключением.</td> </tr> </table>	Phase L1	Позволяет программировать состояние каждого выхода при запуске ИБП:	Phase L2	- Always on (всегда включена): при запуске ИБП фаза всегда включена, - Always Off (всегда отключена): при запуске ИБП фаза всегда отключена,	Phase L3
Phase L1	Позволяет программировать состояние каждого выхода при запуске ИБП:						
Phase L2	- Always on (всегда включена): при запуске ИБП фаза всегда включена, - Always Off (всегда отключена): при запуске ИБП фаза всегда отключена,						
Phase L3	- Last Status (последнее состояние): восстановление состояния фазы, которое было перед отключением.						

(*) Доступно только в «Сервисном режиме».

(**) Доступно только с инвертором, сконфигурированным с тремя независимыми фазами на выходе



ВНИМАНИЕ:

Чтобы правильно установить параметр CONFIG INVERTER (конфигурация инвертора), см. пункт 2.4.

Input	PLL enabling	Если выбрано Enabled (Включено), то ФАПЧ включена и ИБП синхронизирует выходное синусоидальное напряжение с входным. Если выбрано Disabled (отключено), то выходное напряжение не синхронизировано с входным, что индицируется миганием зелёного светодиода.
	PLL interval	Позволяет выбирать частотный диапазон, в пределах которого ИБП синхронизирует выходное напряжение с входным напряжением: - NORMAL (обычный): ИБП синхронизирует частоту в пределах $\pm 2\%$ от номинального значения; - EXTENDED (расширенный): ИБП синхронизирует частоту в пределах $\pm 14\%$ от номинального значения; - CUSTOM (специальный): задаётся пользователем (см. следующий пункт меню).
	Custom. PLL interval ^o	Если выбрано Enabled (Включено), то ИБП синхронизирует синусоидальное выходное напряжение с входным напряжением в расширенном диапазоне частот $\pm 14\%$ от номинального значения. Если выбрано disabled (Отключено), то ИБП синхронизирует частоту в пределах $\pm 2\%$ от номинального значения.
	Input Dip Enab.	При выборе Enable/Disable, позволяет соответственно включить/отключить функцию Input Dip.

^o Доступно, когда диапазон ФАПЧ настраивается в режиме CUSTOM (специальном).

Примечание: функция ФАПЧ (PLL) синхронизирует выходную частоту с входной частотой, гарантируя, что время переключения будет равно нулю. Если эта функция включена, то гарантируется синхронизация в случае включения байпаса (например, вследствие непредвиденной нагрузки). Синхронизация входа с выходом гарантируется всегда.



ВНИМАНИЕ!

Если функция ФАПЧ отключена, то также отключен и автоматический байпас. При длительной перегрузке ИБП отключается (см. пункт «Допустимая перегрузка» в технических характеристиках).

Bypass	Bypass Enabling	Если выбрано Enabled (включено), то ИБП управляет автоматическим включением байпаса. Если выбрано Disabled (отключено), то ИБП не будет переключаться в режим байпаса и, следовательно, в случае длительной перегрузки (см. пункт «Допустимая перегрузка» в технических характеристиках), а также в случае отказа или отсутствия резервирования, он отключается.
	Forced Mode	Если выбрано Enabled (включено), то ИБП принудительно включает режим байпаса. В этом случае нагрузка не защищена.
	DIP speed	Позволяет изменять чувствительность включения автоматического байпаса (при отключённом принудительном включении байпаса, выбрано «forced mode disabled»): - SLOW (ДЛИТЕЛЬНАЯ): для нагрузок, нечувствительных к провалам или кратковременным исчезновениям напряжения, вызванными бросками потребляемого тока. - STANDARD (СТАНДАРТНАЯ): нормальный режим работы. - FAST (КРАТКОВРЕМЕННАЯ): для нагрузок, чувствительным к провалам или кратковременным исчезновениям напряжения.
	Start with Bypass	Если выбрано Enabled (включено), то питание нагрузки, подключенной к ИБП, сразу после подачи напряжения питания от сети будет осуществляться через байпас. Если выбрано Disabled (отключено), то питание нагрузки после подачи напряжения питания от сети будет осуществляться через инвертор, как в режиме питания от батарей.

7. Панель управления

Batteries	Threshold Values	Aut end warning	Настройка времени срабатывания сигнализации предупреждения о разряде батарей
		Max. Battery time	Настройка максимального времени работы ИБП в режиме питания от батарей [сек.]. По истечении этого времени ИБП отключается. Для отключения этой функции установите OFF (отключено).
	Battery Charger	Charge in Standby	Если выбрано Enabled (включено), то зарядка батареи возможна при отключённом ИБП.
	Restart	Restart Enabling	Включает или отключает функцию автоматического повторного включения ИБП при восстановлении напряжения сети после отключения устройства из-за разряда батареи.
		Minimum autonomy	Минимальный уровень заряда в процентах.
	Total KBs	Задаёт общее количество установленных батарейных модулей (1 батарейный модуль = 4 батарейным блокам), необходимое для правильного определения времени автономной работы с учётом подключенной нагрузки и для правильного заряда батареи.	
	Capacity (*)	Задаёт значение ёмкости батарей ИБП [Ач]	

(*) Доступно только в «Сервисном режиме».



ВНИМАНИЕ!

Значения общего количества и ёмкости установленных батарейных модулей необходимо задать правильно. Неправильное задание этих значений может привести к повреждению батарей.

Operator Panel	Language	Установка языка интерфейса
	Buzzer	Включение/отключение всех звуковых сигналов
	Keyboard Beep	Включение/отключение звукового сигнала при нажатии кнопок на клавиатуре
	Shutting down block (*)	Если выбрано Enabled (включено), то при отключении ИБП требуется ввести пароль.
	Display Backlighting	Настройка подсветки дисплея: - Fixed (постоянная): горит постоянно. - Timed (отключение по времени): отключается, если клавиатура не используется в течение 1 минуты. - Disables (отключена): подсветка отключена всегда.
	Display Contrast	Настройка контрастности дисплея.
	Password change	Задание пароля для доступа к настройкам ИБП.
	Password level	Настройки по умолчанию (заводские настройки) находятся в пункте USER (пользователь)

(*) Доступно только при вводе пароля.

7.2.3 Меню Power Modules (Силовые модули)

PM status	PM X Info	Mod	Модель силового модуля X	
		SW Vers.	Версия микропрограммного обеспечения силового модуля X	
		HW Vers.	Версия аппаратного обеспечения силового модуля X	
		S/N	Серийный номер силового модуля X	
		Max VA	Максимальная полная мощность на выходе силового модуля X [ВА]	
		Max W	Максимальная активная мощность на выходе силового модуля X [Вт]	
		Max I _{cg}	Максимальный ток зарядного устройства силового модуля X [А]	
	PM Measurements	Input X	Power	Активная мощность, потребляемая силовым модулем X от сети питания [Вт]
			Appar. Power	Полная мощность, потребляемая силовым модулем X от сети питания [ВА]
			V _{rms}	Действующее значение напряжения на входе силового модуля X [Вдейств.]
			Bypass V _{rms}	Действующее значение напряжения на входе силового модуля X для линии байпаса [Вдейств.]
			Linked V _{rms}	Линейное напряжение на входе силового модуля X [Вдейств.]
			I _{rms}	Действующее значение тока, потребляемого силовым модулем X от сети питания [Адейств.]
			Peak I Value	Пиковое значение тока, потребляемого силовым модулем X от сети питания [А]
			Frequency	Частота синусоидального напряжения на входе силового модуля X для линии байпаса [Гц]
			Crest I Factor	Крест-фактор, вносимый силовым модулем X в сеть питания
			Power factor	Коэффициент мощности, вносимый силовым модулем X в сеть питания
		Output X	Power	Активная мощность на выходе силового модуля X [Вт]
			Appar. Power	Полная мощность на выходе силового модуля X [ВА]
			V _{rms}	Действующее значение напряжения на выходе силового модуля X [Вдейств.]
Linked V _{rms}	Линейное напряжение на выходе силового модуля X [Вдейств.]			
I _{rms}	Действующее значение тока на выходе силового модуля X [Адейств.]			
Peak I Value	Пиковое значение тока на выходе силового модуля X [Адейств.]			
Frequency	Частота синусоидального напряжения на выходе силового модуля X [Гц]			
Crest Factor	Крест-фактор тока на выходе силового модуля X			
Power factor	Коэффициент мощности на выходе силового модуля X			
Max W	Максимальная активная мощность на выходе силового модуля X [Вт]			
Power	Активная мощность на выходе силового модуля X, выраженная в процентах по отношению к максимальной активной мощности на выходе силового модуля X [%]			
Max VA	Максимальная полная мощность на выходе силового модуля X [ВА]			
App. Power	Полная мощность на выходе силового модуля X, выраженная в процентах по отношению к максимальной полной мощности на выходе силового модуля X [%]			

(продолжение)

7. Панель управления

PM status	PM Measurements	Battery X	Voltage	Напряжение, измеренное на клеммах батарей силового модуля [В]
			Current	Ток, необходимый для батарей силового модуля X (имеет отрицательное значение, когда батареи заряжаются) [А]
			Batt. Charger	Состояние зарядного устройства силового модуля X
		Misc. X	INV. dissip. Temp.	Температура радиатора инвертора силового модуля X [°C]
			BST dissip. Temp.	Температура радиатора бустера / корректора коэффициента мощности силового модуля X [°C]
			Fan speed	Скорость вентилятора, выраженная в процентах от максимальной, для силового модуля X
			HV Bus pos.	Напряжение на положительном выводе выхода напряжения пост. тока силового модуля X [В]
			HV Bus neg.	Напряжение на отрицательном выводе выхода напряжения пост. тока силового модуля X [В]
			Run Time	Суммарное время работы
	Battery time	Суммарное время работы в режиме питания от батарей		
	BattCharg Time	Суммарное время работы зарядного устройства		
	Bypass int.	Общее количество включений байпаса		
	Battery int.	Общее количество включений в режим питания от батарей		
	Dumper int.	Общее количество аварийных отключений		
	T mains high	Общее количество случаев, когда напряжение сети превысило допустимое значение для силового модуля		
No.Overheat.	Общее количество случаев перегрева			
No. Overloads	Общее количество случаев перегрузки			
No. HV Bus run	Общее количество случаев перенапряжения на шине			
No. Out DC Level	Общее количество случаев подачи напряжения на выход от силовых модулей			

УКАЗАНИЕ

Для перехода к отображению данных для другого модуля нажмите кнопку ВВОД. При этом изменится значение X.

Diagnostics (*)	Reset PM Errors	Удаляет из журнала только ошибки, найденные в силовом модуле. Удаляются только сбрасываемые ошибки.
------------------------	-----------------	---

PM SW update (*)	Update all the PMs	Позволяет последовательно и автоматически обновлять встроенное ПО всех силовых модулей ИБП. Для запуска процедуры обновления нажмите кнопку ВВОД. Если обновление не требуется, то на дисплее появится сообщение: «PM SW versions updated!» (ПО силового модуля обновлено!) Для выхода из окна нажмите кнопку ESC.
	Update a single PM	Позволяет обновление внутреннего программного обеспечения одного силового модуля. Для выбора модуля, ПО которого нужно обновить, используйте кнопки со стрелками (модули отображаются в виде «PM00» в следующем порядке: слева направо, сверху вниз.) При нажатии кнопки ВВОД появляется окно, в котором отображается версия ПО выбранного модуля и версия ПО, которую вы собираетесь загрузить. Для запуска процедуры обновления нажмите кнопку ВВОД. По завершении обновления на экране появляется сообщение «PM SW version updated!» (ПО силового модуля обновлено). Для выхода из окна нажмите кнопку ESC.

(*) Доступно только в «Сервисном режиме».

7.2.4 Меню Events (События)

Events	Visual display	All	Отображает все события
		Critical	Отображает события, связанные с критическими отказами
		Malfunctions	Отображает события, связанные с некритическими отказами
	Info	Отображает информационные сообщения	
Deletion	All	Удаляет все события	

7.2.5 Меню Tools (Инструментальные программные средства)

Batteries	Battery test	Проверка состояния и работоспособности батарей.
	Batt. Calibration	Калибровка батарей, измерение разрядных характеристик. После замены батареи рекомендуется её откалибровать, чтобы ИБП мог предоставлять точные данные об уровне заряда.
	Battery cycle	Выполняет тестирование АКБ с последующим выравниванием заряда для увеличения срока службы АКБ.

Signalling Test (*)	Проверка световых сигналов. Нажмите кнопку ВВОД для проверки индикатора состояния (зелёный, оранжевый и красный) и звуковых сигналов.
----------------------------	---

LCD Display Test(*)	Проверка буквенно-цифрового дисплея. При нажатии кнопки ВВОД на буквенно-цифровом дисплее отображаются все доступные символы.
----------------------------	---

(*) Доступно только в «Сервисном режиме».

Assistance	Displaying the ID	Отображает код для связи со службой технической поддержки
	Using code	Ввод кода для обращения в службу технической поддержки

Reset CM Errors	Удаление из памяти ошибок, обнаруженных контроллером. Удаляются только сбрасываемые ошибки.
------------------------	---

7. Панель управления

7.2.6 Меню Log Out (Выход из системы)

Пароль устанавливается для защиты ИБП от несанкционированного изменения настроек. Для получения доступа к режиму изменения настроек каждый раз нужно вводить пароль.

После завершения работы, для выхода из режима изменения настроек используйте меню «Log Out». Если Вы забыли пароль, то обратитесь в центр технической поддержки.

7.2.7 Меню Turning the single output phases ON and OFF (Включение/отключение отдельных выходных фаз)

Если для инвертора выбрана конфигурация выхода с тремя отдельными фазными линиями, то нажав на кнопку ВКЛ/ОТКЛ. и удерживая её в течение 500 мс, можно войти в специальное меню, в котором можно отдельно включить или отключить одну из трёх фаз L1, L2, L3 (R, S, T).

7.2.8 Отключение ИБП Archimod®



ВНИМАНИЕ!

ИБП отключается, только если подключенная к нему нагрузка отключена и не требует подачи питания. Ниже приведён порядок отключения.

1. Убедитесь, что нет необходимости подачи питания на подключенную нагрузку.
2. Нажмите кнопку ВКЛ/ОТКЛ. на панели управления и удерживайте её в течение 2 сек.
3. При появлении запроса «Turn the UPS off?» (Отключить ИБП?) подтвердите отключение нажатием кнопки ВВОД.
4. Дождитесь завершения процедуры отключения. Если ИБП нуждается в ремонте или техническом обслуживании силовых модулей, батарейных блоков или «задних панелей».
5. Отключите выходной выключатель.
6. Отключите выключатель-разъединитель сети питания.
7. Отключите выключатель-разъединитель батареи (F В+ и F В-) ИБП и батарейного кабинета Archimod® (если имеется).

Если вы не собираетесь включать ИБП в течение длительного времени, то внимательно изучите требования пункта 5.6 относительно хранения оборудования, и организуйте правильное хранение.

Если процедура отключения была выполнена правильно, то ИБП ARCHIMOD будет обесточен.

8. Диагностика

8.1 Световые и звуковые сигналы

Индикатор состояния на передней панели ИБП и светодиод на передней части каждого силового модуля изменяют свой цвет в зависимости от состояния оборудования (см. таблицу ниже).

УКАЗАНИЕ

Некоторые световые сигналы сопровождаются звуковыми сигналами. Для отключения звукового сигнала нужно нажать кнопку ESC. Кнопка нажимается каждый раз при необходимости включения или отключения звукового сигнала.

ИНДИКАТОР СОСТОЯНИЯ	СВЕТОДИОДНЫЕ ИНДИКАТОРЫ СИЛОВЫХ МОДУЛЕЙ	ЗВУКОВОЙ СИГНАЛ	ОТОБРАЖАЕМОЕ НА ДИСПЛЕЕ СООБЩЕНИЕ	СОСТОЯНИЕ ИБП И РЕКОМЕНДУЕМЫЕ ОПЕРАЦИИ
Горит ровным зелёным светом	Горит ровным зелёным светом	-	Archimod®	Нормальная работа ИБП в режиме питания от сети, мощность нагрузок находится в установленных пределах
Горит ровным зелёным светом	Горит ровным зелёным светом	-	3V battery flat	Замените батарею 3 В на плате управления
Горит ровным зелёным светом Мигает оранжевым светом	Мигает оранжевым светом	-	Output/phase off	Фаза отключена (при конфигурации с тремя независимыми выходными фазами)
Горит ровным зелёным светом Мигает оранжевым светом	от	-	Modules off	Контроль горячей замены
Горит ровным зелёным светом	1 модуль: горит ровным оранжевым светом Остальные модули: горят ровным зелёным светом	-	Battery equalisation	Выравнивание заряда батареи
Быстро мигает зелёным светом	Быстро мигает зелёным светом	-	-	Отсутствует напряжение электросети и/или частота сети питания на одном или нескольких модулей выходит за допустимые пределы (>68 Гц или <43 Гц) и/или ФАПЧ не синхронизирует выходное напряжение с входным.
Быстро мигает зелёным светом	-	-	-	Нет байпаса, ФАПЧ не синхронизирует выходное напряжение с входным, напряжение на входе байпаса выходит за допустимые пределы номинальных значений, неправильное чередование фаз байпаса, частота на входе байпаса выходит за допустимые пределы
Быстро мигает зелёным светом	Быстро мигает зелёным светом	-	Bypass input KO	Байпас непригоден для питания нагрузки
Горит ровным оранжевым светом	Быстро мигает зелёным светом	-	UPS on Bypass	Работа в режиме автоматического байпаса
Горит ровным оранжевым светом	Горит ровным оранжевым светом	Включается на 500 мс, затем отключается на 12 с	UPS on Battery	Работа в режиме питания от батарей
Горит ровным оранжевым светом	Горит ровным оранжевым светом	-	Battery calibr.	Калибровка батарей
Горит ровным оранжевым светом	-	-	Battery test	Проверка батарей
Быстро мигает оранжевым светом	Горит ровным зелёным светом	-	Maintenance required	Периодическая проверка состояния ИБП
Быстро мигает оранжевым светом	Горит ровным зелёным светом	-	Check the batteries	Проверка состояния батарей

(продолжение)

8. Диагностика

ИНДИКАТОР СОСТОЯНИЯ	СВЕТОДИОДНЫЕ ИНДИКАТОРЫ СИЛОВЫХ МОДУЛЕЙ	ЗВУКОВОЙ СИГНАЛ	ОТОБРАЖАЕМОЕ НА ДИСПЛЕЕ СООБЩЕНИЕ	СОСТОЯНИЕ ИБП И РЕКОМЕНДУЕМЫЕ ОПЕРАЦИИ
Мигает оранжевым светом	Быстро мигает оранжевым светом	-	Forced bypass	Режим принудительного включения байпаса
Горит ровным зелёным светом	Горит ровным зелёным светом	-	Manual bypass	Режим ручного байпаса
Мигает оранжевым светом с короткими двойными вспышками	Горит ровным оранжевым светом	Короткие двойные звуковые сигналы	AUTONOMY RESERVE!	Батарея разряжена
Горит ровным красным светом	Горит ровным красным светом на неисправном модуле	Короткий прерывистый звуковой сигнал	BATTERY CHARGER FAILED	Неисправно зарядное устройство на одном или нескольких модулях
Горит ровным красным светом	Горит ровным красным светом на неисправном модуле	Короткий прерывистый звуковой сигнал	MODULE FAILED	Неисправен один или несколько модулей. Возможно неисправны: инвертор, бустер / корректор коэффициента мощности; нарушены: связь между модулем управления и силовым модулем, подключение батареи, сетевое подключение, подключение шины высокого напряжения HVBUS
Быстро мигает красным светом	-	Короткий прерывистый звуковой сигнал	BATTERIES K.O.	Батарея неисправна или отсутствует
Быстро мигает красным светом	Мигает красным светом с короткими двойными вспышками	Короткий прерывистый звуковой сигнал	RUNAWAY BATTERIES	Избыточное напряжение на батареях
Быстро мигает красным светом	Мигает красным светом с короткими двойными вспышками	Короткий прерывистый звуковой сигнал	HVBUS RUNAWAY FAILURE	Избыточное напряжение на шинах постоянного тока высокого напряжения
Быстро мигает красным светом	Горит ровным красным светом	Короткий прерывистый звуковой сигнал	DC OUT LEVEL FAILURE	Избыточный уровень постоянного тока на выходе
Быстро мигает красным светом	Мигает красным светом с короткими двойными вспышками только на аварийных силовых модулях	Короткий прерывистый звуковой сигнал	OVERHEATING	Перегрев одного или нескольких силовых модулей
Быстро мигает красным светом	Мигает красным светом с короткими двойными вспышками только на силовых модулях с перегрузкой	Короткий прерывистый звуковой сигнал	OVERLOAD	Overload on one or more power modules
Быстро мигает красным светом	-	Короткий прерывистый звуковой сигнал	CM MALFUNCTIONING	Ошибка при обмене данными между контроллерами
Быстро мигает красным светом	-	Короткий прерывистый звуковой сигнал	Reference error!	Ошибка при обмене данными между контроллерами
Быстро мигает красным светом	-	Короткий прерывистый звуковой сигнал	BACKFEED	Обнаружена обратная подача питания

8.2 Сообщения

В этом пункте перечислены сообщения, которые отображаются на экране дисплея и возможные причины, по которым они появляются.

Если Вы не в состоянии решить проблему, пожалуйста, обратитесь в службу технической поддержки.

ПЕРВАЯ СТРОКА ГЛАВНОГО ОКНА

СООБЩЕНИЕ	ЗНАЧЕНИЕ
BUZZER OFF	Зуммер отключен.
SERVICE MODE	ИБП в «Сервисном» режиме. Можно изменять все настройки, а также выполнять обслуживание и обновление ПО.
BATTERIES BEING CHARGED	Батареи ИБП заряжаются. Питание на нагрузку не подаётся.
MAINTENANCE REQUIRED	Следует вызвать сервисного специалиста для регулярной проверки ИБП.
CHECK THE BATTERIES	Следует вызвать сервисного специалиста для регулярной проверки состояния батарей.
3V BATTERY FLAT	Батарея платы управления 3 В разряжена.
OUTPUT/PHASE OFF	Фаза или выход отключены. Отключение выполнено с дисплея или произошло вследствие неисправности ИБП.
BYPASS INPUT KO	Вход байпаса вышел из строя из-за внутренних неисправностей. Прямое питание нагрузки от сети через линию байпаса невозможно.
UPS IN BYPASS	ИБП в режиме байпаса. В этой конфигурации ИБП не обеспечивает защиту подключенной нагрузки.
FORCED BYPASS	ИБП с дисплея принудительно переведен в режим байпаса. ИБП не обеспечивает защиту подключенной нагрузки.
MANUAL BYPASS	ИБП принудительно переведен в режим сервисного байпаса. ИБП не обеспечивает защиту подключенной нагрузки.
UPS OFF-LINE	Питание нагрузки осуществляется непосредственно через линию байпаса. Защита нагрузки обеспечивается, при отсутствии напряжения сети ИБП начнёт питать нагрузку от батарей.
UPS ON BATTERY	Питание нагрузки производится через батареи.
BATTERY CALIBRATION	ИБП выполняет калибровку батарей по команде с дисплея.
BATTERY EQUALIS.	ИБП выравнивает заряд батарей.
BATTERY TEST.	ИБП проверяет состояние и работоспособность батарей.
REFERENCE MALFUNCTION	Ошибка синхронизации между контроллерами.
AUTONOMY RESERVE!	Заряд батареи достиг минимального уровня. ИБП вскоре отключится.
BATTERIES KO	Отказ батареи. Проверьте её работоспособность, и в случае необходимости замените.
RUNAWAY BATTERIES	Напряжение батареи вышло за допустимые пределы. Неисправны батареи или зарядное устройство.
HVBUS RUNAWAY FAILURE	Напряжение ВС шины вышло за допустимые пределы.
OUT DC LEVEL FAILURE	Неисправность ИБП вызвала подачу на выход напряжения постоянного тока.
OVERHEATING	Температура внутри ИБП выходит за допустимые пределы.
OVERLOAD	Нагрузка на выходе вызвала чрезмерное падение выходного напряжения.

8. Диагностика

СООБЩЕНИЕ	ЗНАЧЕНИЕ
BIG OVERLOAD	Чрезмерная нагрузка (например, короткое замыкание) вызвала чрезмерное падение выходного напряжения в течение длительного времени или нагрузка была отключена из-за продолжительной перегрузки батареи.
BACKFEED	Обнаружена обратная подача питания.
CM MALFUNCTIONING	Одна из плат управления вышла из строя.
BATTERY CHARGER FAILED	Зарядное устройство одного или нескольких силовых модулей вышло из строя.
MODULE FAILED	Аварийное отключение ИБП.
LOAD OFF!	Нагрузка выключена вследствие перегрузки.
UPS IN EMERGENCY!	Экстренное отключение ИБП вследствие подачи аварийного сигнала.
UPS STOPPED!	Работа ИБП остановлена.
Shutdown in progress...	Отключение ИБП, запрограммированное пользователем.
Modules off	Силовые модули выключены.
PM not updated!	Необходимо обновить прошивку силового модуля.

ОКНА, ОТОБРАЖАЕМЫЕ ПРИ ОТКЛЮЧЕНИИ

СООБЩЕНИЕ	ЗНАЧЕНИЕ
First start-up: connect the mains!	ИБП ни разу не включался. Отсутствует напряжение сети. Пуск запрещается. Перед пуском убедитесь в наличии напряжения в сети питания.
No mains! start-up not allowed	Отсутствует напряжение сети. Пуск запрещается. Чтобы запустить ИБП в режиме питания от батарей, необходимо с дисплея выбрать эту конфигурацию.
Emergency Power Off!	Аварийное отключение питания. Команда была подана нажатием кнопки EPO или во время работы ИБП был отключен внешний сетевой выключатель.
Config. incomplete for start-up!	ИБП требует завершения конфигурирования при вводе в эксплуатацию. Убедитесь, что были правильно заданы конфигурация выхода, включение байпаса, количество батарейных модулей, количество батарей в батарейных модулях и выходное напряжение.
Three-phase circuit sequence incorrect!	Неправильное чередование фаз трёхфазного входа. Проверьте правильность подключения трёхфазной цепи.
The pms' hw versions are incorrect	Один или несколько силовых модулей несовместимы с ИБП. Обратитесь в службу технической поддержки.
Start-up error!	Произошла ошибка во время пуска ИБП.
Start-up interrupted	Пуск возможен только после подтверждения. Пуск не был подтверждён в течение 30 сек.
UPS shut down by programming!	Отключение ИБП было запрограммировано.
Shutting down due to an incorrect configuration	Ошибка в конфигурации. ИБП отключается. Количество силовых модулей, обнаруженных ИБП, не соответствует количеству, заданному в конфигурации выхода.
Shutting down due to a wrong KBnumber"	Ошибка в конфигурации батарейных модулей. Задайте правильное количество батарейных модулей.
Shutting down due to end of autonomy	Очень низкий заряд батареи, ИБП отключается.
Maximum time on battery	Истекло заданное максимальное время работы ИБП в режиме питания от батарей, ИБП отключается.
Load not fed.	Питание нагрузки прервано.
Feeding from the output	Напряжение на выходе ИБП присутствует. Проверьте соединения.
Shutting down with H.V. buses loaded	Некорректное завершение работы ИБП. Перед проведением любых работ по техническому обслуживанию устройства убедитесь, что на шинах постоянного тока ИБП нет напряжения.
Current data saving error	Ошибка сохранения в памяти некоторых параметров ИБП.
The CMs SW releases are not correct: Update them!	Программирование контроллеров произведено различными версиями программного обеспечения. Версии программного обеспечения необходимо согласовать. Включите ИБП в Сервисном режиме и установите на контроллерах одинаковое программное обеспечение.

8. Диагностика

ВАЖНЫЕ СОБЫТИЯ

СООБЩЕНИЕ	ЗНАЧЕНИЕ
Inverter failure	Неисправность в цепи инвертора.
Booster failure	Неисправность в цепи бустера / корректора коэффициента мощности.
Battery charger failure	Неисправность в цепи зарядного устройства.
Overheating	Перегрев. Проверьте систему вентиляции ИБП.
Overload	Перегрузка. Проверьте мощность нагрузки, подключенной к ИБП.
Excessive voltage on the H.V. BUS	Чрезмерно высокое напряжение на шине постоянного тока.
Excessive DC level in output	Очень высокое напряжение постоянного тока на выходе.
Excessive battery voltage	Чрезмерно высокое напряжение батареи.
Power module communication failure	Выход из строя системы связи с силовыми модулями.
Emergency	Опасная авария.
Load not powered.	Питание нагрузки прервано.
Abnormal shutting down	Завершение работы ИБП выполнено неправильно.
Shutting down due to an overload	Отключение ИБП из-за длительной перегрузки.
Shutting down due to an Emergency Power Off	Отключение ИБП из-за аварийного отключения питания.
Batteries KO	Отказ батареи.
PM battery connection failure	Отказ подключения батареи к силовому модулю. Проверьте состояние предохранителей батареи и её подключение.
PM mains connection failure	Отказ подключения питания к силовому модулю. Проверьте состояние входных предохранителей и подключение к сети питания.
PM HVBus connection failure	Отказ подключения шины высокого напряжения к силовым модулям. Проверьте состояние предохранителей шин высокого напряжения, установленных внутри силовых модулей.
Communication failure between CM	Ошибка при обмене данными между контроллерами.

СИГНАЛИЗАЦИЯ СОБЫТИЙ

СООБЩЕНИЕ	ЗНАЧЕНИЕ
Shutting down due to end of autonomy	ИБП отключен вследствие разряда батарей.
Shutting down due to incorrect three-phase sequence	ИБП отключен из-за неправильной наружения середования фаз трёхфазного входа.
Batt.cal.interrupted	Калибровка батареи прервана пользователем.
Maximum time on battery	Максимальное время работы в режиме питания от батарей.
Start-up error	Ошибка при пуске.
Start-up authorised when there are ongoing alarms	Разрешён пуск ИБП при наличии неисправностей.
Startup authorised with a new config.	Разрешён пуск ИБП с новой конфигурацией. Изменено количество силовых модулей, установленных в ИБП.
Shutting down due to incorrect configuration	ИБП отключен из-за неправильной конфигурации. Количество силовых модулей, обнаруженных ИБП, не соответствует их количеству, заданному в конфигурации выхода.
Power Module FW update	Микропрограммное обеспечение силового модуля обновлено.
Big overload	Сильная перегрузка.
Feeding from the output	Напряжение на выход ИБП подаётся. Проверьте соединения.
Shutting down with H.V. buses loaded	Некорректное завершение работы ИБП. ИБП отключен без полного разряда всех шин.
Maintenance required	Следует вызвать сервисного специалиста для регулярной проверки ИБП.
Check the batteries	Следует вызвать сервисного специалиста для регулярной проверки батарей.
Replace the batteries	Проверьте состояние и работоспособность батареи и в случае необходимости замените её.

8. Диагностика

ИНФОРМАЦИЯ О СОБЫТИЯХ

СООБЩЕНИЕ	ЗНАЧЕНИЕ
Startup by user	Пуск ИБП пользователем.
Shutting down by user	Отключение ИБП пользователем.
Automatic startup:	Автоматический пуск ИБП.
Delayed shutting down	ИБП запрограммирован на отключение с задержкой.
Battery charger start in stand-by	Включение зарядного устройства в дежурном режиме ИБП.
UPS on battery	ИБП в режиме питания от батарей.
UPS on mains	ИБП в режиме питания от сети.
Output off	Выход отключен.
Battery test executed	Проверка батареи завершена успешно.
Batteries calibrated	Калибровка батареи завершена успешно.
Forced bypass ON	Принудительно включен байпас. Питание нагрузки принудительно осуществляется непосредственно от сети через линию байпаса. Нагрузка не защищена.
Forced bypass OFF	Режим принудительного байпаса отключен.
Maintenance bypass ON	Питание нагрузки осуществляется непосредственно через выключатель сервисного (ручного) байпаса. Защита нагрузки не обеспечивается.
Maintenance bypass OFF	Питание нагрузки не осуществляется непосредственно через сервисный (ручной) байпас.
List of events deleted	Журнал событий был очищен пользователем.

АВАРИЙНАЯ СИГНАЛИЗАЦИЯ

СООБЩЕНИЕ	ЗНАЧЕНИЕ
INVERTER FAILURE	Неисправность в цепи инвертора.
BOOSTER FAILURE	Неисправность в цепи бустера / корректора коэффициента мощности.
BATTERY CHARGER FAILURE	Неисправность в цепи зарядного устройства.
OVERHEATING	Перегрев. Проверьте систему вентиляции ИБП.
OVERLOAD	Перегрузка. Проверьте уровень нагрузки, подключенной к ИБП.
HVBUS RUNAWAY	Чрезмерно высокое напряжение на шине постоянного тока.
EXC. IN OUTPUT DC LEVEL	Чрезмерное напряжение постоянного тока на выходе.
EXCESS.BATTERY VOLTAGE	Чрезмерно высокое напряжение батареи.
PM → CM COMMUNICATION FAILED	Выход из строя системы связи с силовыми модулями.
BATTERY CONNECTION FAILURE	Ошибка подключения батареи к силовому модулю. Проверьте подключение и состояние предохранителя батареи, установленного в силовом модуле.
MAINS CONNECTION FAILURE	Ошибка подключения сети питания к силовому модулю. Проверьте подключение и состояние входного предохранителя, установленного в силовом модуле.
H.V.BUS CONNECTION FAILURE	Ошибка подключения шины питания пост. тока к силовому модулю. Проверьте подключение и состояние предохранителя шины питания пост. тока, установленного в силовом модуле.
CM → PM COMMUNICATION FAILURE	Обрыв связи с силовыми модулями.
OVERLOAD	Перегрузка.
LOAD NOT PROTECTED	ИБП не обеспечивает защиту подключённой нагрузке.
MAINTENANCE REQUIRED	Техническим специалистом выполняется обычная проверка ИБП.
CHECK THE BATTERIES	Следует вызвать сервисного специалиста для регулярной проверки батарей.
CAN NETWORK REFERENCE ERROR	Ошибка синхронизации между контроллерами.
CM MALFUNCTIONING ON CAN NETWORK	Ошибка при обмене данными между контроллерами.
BACKFEED	Обнаружена обратная подача питания.

9. Обслуживание



ОПАСНО!

Данные инструкции приведены не для обычного пользователя, а для авторизованного технического специалиста, использующего при работе индивидуальные средства защиты, описанные в главе 4.

9.1 Введение

В данном разделе содержится вся информация, необходимая для правильного обслуживания ИБП Archimod®.

Все действия, описанные в этом разделе, должны выполняться квалифицированными специалистами сервисного центра или квалифицированными специалистами заказчика. Компания LEGRAND® не несёт ответственности за любые травмы персонала или повреждения имущества, вызванные неправильными действиями или действиями, противоречащими инструкциям, приведённым в данном Руководстве, особенно правилам техники безопасности и правилам, описанным в разделе 4.

Для обеспечения оптимальной работы ИБП Archimod®, а также непрерывной и эффективной защиты подключенной к нему нагрузки, проверка состояния и работоспособности батарей должна проводиться каждые 6 месяцев после первого года эксплуатации. Для проверки батарей используется функция калибровки (см. пункт 8.2.4).

9.2 Профилактическое обслуживание

ИБП не содержит компоненты, подлежащие профилактическому обслуживанию пользователем.

Поэтому, за исключением обычной чистки оборудования, пользователь должен только периодически проверять, что на дисплее отсутствуют аварийные сообщения и работают оба вентилятора на каждом силовом модуле.

При возникновении каких-либо проблем необходимо немедленно обратиться в центр технической поддержки компании LEGRAND®.

9.3 Периодическое техническое обслуживание

Бесперебойная работа ИБП должна обеспечиваться проведением периодического технического обслуживания. Оно позволяет поддерживать высокую эксплуатационную готовность ИБП в течение всего срока службы.



ОПАСНО!

Периодическое техническое обслуживание предполагает проведение работ внутри ИБП, где присутствует опасное для жизни напряжение. К таким работам допускаются только специалисты, обученные и уполномоченные компанией LEGRAND®.

В ходе профилактического технического обслуживания технический специалист должен проверить:

- наличие аварийных сообщений,
- список всех событий, сохранённых в памяти ИБП,
- правильную работу статического и сервисного байпаса,
- целостность электрических цепей,
- воздушное охлаждение,
- состояние батарей,
- характеристики подключенной нагрузки,
- условия в помещении, в котором эксплуатируется оборудование.

9.4 Горячая замена силовых модулей или добавление новых модулей

ИБП Archimod® поддерживает горячую замену любого неисправного силового модуля.

Это означает, что во время замены на нагрузку будет продолжаться подаваться питание от ИБП, без необходимости перехода на питание по линии байпаса. При этом будут отключены силовые модули, управляемые одной платой управления, но нагрузка будет запитана от оставшихся силовых модулей.

Для использования этой функции необходимо, чтобы ИБП имел правильно выбранную выходную мощность. Если мощность нагрузки не позволяет использовать функцию горячей замены без возникновения перегрузки, то придётся переключить ИБП на сервисный байпас.

Пример: рассмотрим ИБП Archimod® 60 кВА с тремя платами управления и 9 силовыми модулями. Для замены силового модуля РМ1 необходимо отключить силовые модули РМ0, РМ1 and РМ2 с помощью платы управления № 1 (первая сверху). Во время горячей замены мощность ИБП снизится на 20 кВА. Это означает, что максимально допустимая нагрузка на ИБП без перегрузки должна составлять 40 кВА.

**ВНИМАНИЕ!**

Функция горячей замены силовых модулей или добавления новых модулей недоступна для ИБП Archimod® мощностью 20 кВА. Пожалуйста, следуйте указаниям, приведённым в пункте 9.5.

1. Убедитесь, что мощность подключённой нагрузки позволяет осуществлять горячую замену без перегрузки ИБП.
2. Уточните, какую из плат управления силовых модулей следует отключить.
3. Кратковременно (менее 0,5 сек.) нажмите кнопку ВКЛ/ОТКЛ. этой платы управления.
4. Перейдите к CM - Hot-swap, выберите в нём OFF (ОТКЛ.) и нажмите кнопку ВВОД: эта плата управления отключит все модули контролируемого «туннеля» и останется в дежурном режиме.
5. Подождите, пока все модули полностью отключатся (погаснет светодиод на передней стороне модулей).
6. Открутите крепёжные винты силовых модулей, подлежащих замене, и отложите их в сторону, чтобы не потерять.
7. Снимите модули и замените их по одному.
8. Убедитесь, что на новых силовых модулях не горят два светодиода, которые можно увидеть через два отверстия в крышке. Если они горят, то подождите, пока они не погаснут.
9. Установите новые модули по одному и закрепите их крепёжными винтами, плотно затянув винты.
10. Кратковременно (менее 0,5 сек.) нажмите кнопку ВКЛ/ОТКЛ. платы управления «туннелем», где были заменены силовые модули.
11. Перейдите к меню CM - Hot-swap, установите ON (ВКЛ.) и нажмите кнопку ВВОД: плата управления автоматически включит все модули контролируемого «туннеля».
12. Завершение процедуры замены можно контролировать по шкале выполнения.

**ВНИМАНИЕ!**

При продолжительном (более 2 сек.) нажатии на кнопку ВКЛ/ОТКЛ. ИБП отключит питание нагрузки. Если один или несколько винтов были потеряны, то для крепления силовых модулей можно использовать винты М4х20 мм с внутренним шестигранником. Если нижний винт модуля не вкручен на место, то плата управления не включит силовые модули контролируемого «туннеля».

Внимание: если нижний винт модуля будет выкручен при работающем ИБП, то плата управления отключит этот модуль и все остальные модули, которыми она управляет. Это обезопасит ИБП в случае попытки снять силовой модуль без выполнения процедуры горячей замены, описанной в пункте 9.4.

**ОПАСНО!**

Никогда не прикасайтесь к соединительной задней плате «туннеля», которая остаётся открытой после снятия модулей – на ней имеются представляющие опасность токоведущие части.

На крышке силового модуля имеются два отверстия, через которые можно видеть два светодиода. Если они горят, то это указывает на наличие опасного напряжения на заднем разъёме.

Перед началом работы с модулем СЛЕДУЕТ УБЕДИТЬСЯ, ЧТО СВЕТОДИОДЫ НЕ ГОРЯТ.

Если они горят, то подождите, пока они погаснут.

Если один или несколько силовых модулей не используются, то все неиспользуемые силовыми модулями пустые пазы должны быть закрыты пластиковыми заглушками (входят в комплект поставки), которые следует закрепить двумя винтами М4х20мм с внутренним шестигранником, с гроверными шайбами, не затягивая их слишком сильно.

9. Обслуживание

9.5 Порядок технического обслуживания ИБП с переводом в режим ручного байпаса

Если функция горячей замены силовых модулей не используется (см. пункт 9.4), то модули могут быть заменены при работе ИБП в режиме сервисного (ручного) байпаса. Этот режим также необходим, если требуется обслужить или заменить панель управления, задние соединительные платы, обновить микропрограммное обеспечение ИБП и т.д.



ВНИМАНИЕ!

При работе в режимах принудительного байпаса и сервисного байпаса ИБП не обеспечивает защиту нагрузки.

9.5.1 Перевод ИБП в режим сервисного (ручного) байпаса.



ОПАСНО!

Категорически запрещается менять силовые модули, если приведённые выше инструкции не были должным образом соблюдены.

1. Откройте дверцу ИБП Archimod®.
2. С помощью дисплея, расположенного на передней панели, включите функцию принудительного байпаса. Перейдите к меню:
UPS settings → Bypass → Forced Mode;
Установите значение параметра «enabled».
В этом случае силовые модули исключаются из цепи питания, а питание на нагрузку подаётся непосредственно от электросети. На экране дисплея передней панели появляется сообщение «Bypass forced» (Принудительный байпас). При работе ИБП в режиме принудительного байпаса на экране быстро мигает надпись «UPS LEGRAND®». Кроме того, быстро мигают светодиоды на силовых модулях.
3. Переведите переключатель выключатель сервисного (ручного) байпаса в положение «включено». Теперь на нагрузку подаётся питание непосредственно из электросети. На экране дисплея передней панели появляется сообщение «Manual Bypass» (Ручной Байпас).
4. Переведите выходной переключатель в положение «отключено».
5. Отключите ИБП, для этого нажмите и удерживайте в течение нескольких секунд кнопку ВКЛ/ОТКЛ., расположенную на передней панели.
6. Отключите входной сетевой выключатель-разъединитель.
7. Отключите все выключатели-разъединители батарей (FB+ и FB-) ИБП и батарейных кабинетов Archimod® (если установлены).
8. Нажмите кнопку ВКЛ/ОТКЛ., чтобы разрядить батареи.

Теперь можно приступить к обслуживанию.



ОПАСНО!

Поскольку ИБП имеет внутренние батареи, то даже при отключённых батарейных выключателях внутри изделия могут присутствовать опасные напряжения. Чтобы снять напряжение с батарей, следует удалить хотя бы 1 батарейный блок с каждой батарейной полки (для разрыва последовательного соединения внутри батарейного модуля).

9.5.2 Замена силового модуля или добавление новых модулей

1. Убедитесь, что все действия по включению сервисного байпаса, описанные в предыдущем пункте, полностью выполнены.
2. Извлеките модуль, ослабив два крепёжных винта.



ОПАСНО!

На крышке силового модуля имеются два отверстия, через которые можно видеть два светодиода. Если они горят, то это указывает на наличие напряжения на контактных зажимах. Перед началом работы с модулем **УБЕДИТЕСЬ, ЧТО СВЕТОДИОДЫ НЕ ГОРЯТ**. Если они горят, то подождите, пока они погаснут.

3. Убедитесь, что на новом силовом модуле не горят два светодиода, которые видны через два отверстия. Если они горят, то подождите, пока они не погаснут.
4. Установите новый модуль на место старого или в один из свободных отсеков, если требуется увеличить мощность ИБП.
5. Закрепите силовой модуль винтами из комплекта поставки. Убедитесь, что они надёжно закреплены. Для крепления используйте только винты М4х20 мм с внутренним шестигранником.

Примечание: при ненадёжном креплении силового модуля плата управления не включит модули контролируемого «туннеля», в состав которого входит этот силовой модуль.

Описанная процедура не требует дополнительных ручных настроек с панели управления. ИБП автоматически распознаёт новый силовой модуль и сам изменяет конфигурацию.

При идентификации модулей необходимо помнить, что верхний левый модуль идентифицируется как нулевой. Соседний с ним модуль имеет номер 1, и так далее слева направо по возрастающей.

9.5.3 Выход из режима сервисного (ручного байпаса)

Для выхода ИБП из режима сервисного (ручного) байпаса и перевод его в активный режим, необходимо выполнить следующие действия.

1. Убедитесь, что выходной выключатель-разъединитель отключен и включите ИБП, нажав кнопку ВКЛ/ОТКЛ.
2. Подождите, пока ИБП не включится полностью и на экране его дисплея не появится страница главного окна. После включения ИБП питание на нагрузку будет подаваться непосредственно от электросети через линию байпаса. На экране дисплея высветится сообщение «Manual Bypass» (Ручной байпас). При этом индикатор состояния на передней панели начнёт гореть оранжевым светом.
3. Включите выходной выключатель-разъединитель.
4. Отключите выключатель сервисного (ручного) байпаса и ИБП автоматически перейдёт в активный режим (on-line).
5. По завершении этих действий на нагрузку будет подаваться питание через ИБП. При этом индикатор состояния на передней панели начнёт гореть зелёным светом.
6. Закройте дверцу ИБП Archimod®.

9.6 Установка и замена батарейных блоков

Существует два способа установки и замены батарейных блоков ИБП Archimod® 20, 40 и 60 кВА и батарейного кабинета Archimod®. Перед работой с оборудованием внимательно изучите все приведённые далее инструкции.

Добавлять или заменять батарейные блоки всегда следует по три сразу (1 батарейный модуль).

Примечание: если при установке или замене общее количество установленных в ИБП батарейных модулей изменилось, то необходимо изменить их количество в настройках ИБП с помощью передней панели.

По завершении работ по установке или замене батарейных блоков рекомендуется выполнить калибровку батареи для точного определения продолжительности работы ИБП в режиме питания от батарей.

9.6.1 Замена батарейных блоков при работе ИБП в активном режиме (on-line) – горячая замена

Если ИБП имеет более 1 батарейного модуля на каждые 10 кВА от номинальной выходной мощности (например, не менее 5 батарейных модулей для одного ИБП Archimod® с выходной мощностью 40 кВА), то в этом случае возможна замена батарейных блоков одного батарейного модуля при работе ИБП в активном режиме. Замена возможна как в ИБП Archimod®, так и в батарейном кабинете Archimod®. Помните, что в состав 1 батарейного модуля входят 3 батарейных блока. Для замены необходимо выполнить следующие действия:

1. Убедитесь, что на ИБП установлено не менее 1 батарейного модуля на каждые 10 кВА от номинальной выходной мощности плюс ещё один.
2. Убедитесь, что ИБП не работает в режиме питания от батареи, а зарядное устройство находится либо в режиме обслуживания, либо в дежурном режиме. Проверьте состояние зарядного устройства. Перейдите к меню: UPS Status → Measurements → Batteries, пункт меню 4.
3. Извлеките 3 батарейных блока только одного батарейного модуля. Для установки дополнительного батарейного модуля извлекать батарейные блоки не требуется.
4. Вставьте 3 новых батарейных блока и закрепите их винтами из комплекта поставки.
5. Для установки или замены других батарейных блоков необходимо повторить шаги 2, 3 и 4.
При простой установке дополнительных батарейных модулей необходимо повторить только шаги 2, 4 и 5.



ВНИМАНИЕ!

Всегда заменяйте сразу только один батарейный модуль.

Примечание: Категорически запрещается извлекать или вставлять батарейные блоки, когда ИБП находится в режиме питания от батареи! Эти действия возможны только при работе ИБП в активном (on-line) режиме.

Примечание: помните, что если во время установки или замены батарейных блоков исчезло напряжение сети, то время автономной работы ИБП уменьшится.

9. Обслуживание

9.6.2 Установка и замена батарейных блоков при работе ИБП в режиме сервисного (ручного) байпаса

Порядок действий одинаков как для ИБП Archimod®, так и для батарейного кабинета Archimod®.



ВНИМАНИЕ!

При работе ИБП в режиме сервисного байпаса на нагрузку подаётся питание непосредственно от электросети.

1. Для перевода ИБП в режим сервисного байпаса, выполните шаги с 1 по 8 из пункта 9.5.1.
2. Убедитесь, что ИБП не работает в режиме питания от батареи, а зарядное устройство находится либо в режиме обслуживания, либо в дежурном режиме.
3. Извлеките 3 батарейных блока только одного батарейного модуля. Для установки дополнительного батарейного модуля извлекать батарейные блоки не требуется.
4. Вставьте 3 новых батарейных блока и закрепите их винтами из комплекта поставки.
5. Для установки или замены других батарейных блоков повторите шаги 2, 3 и 4.
6. Для перевода ИБП из режима сервисного байпаса в активный режим выполните действия с 1 по 7, описанные в пункте 9.5.3.

Чтобы просто добавить батарейный модуль, повторите шаги 1, 2, 4, 5, 6 и 7.

10. Демонтаж



ВНИМАНИЕ!

Инструкции из этого раздела носят рекомендательный характер. Более точная информация содержится в нормативных документах страны, в которой эксплуатируется оборудование.

10.1 Утилизация батарей

По истечению срока службы батареи должны утилизироваться в местах, специально отведённых для сбора таких отходов. Поскольку батареи являются токсичными отходами, запрещается их утилизировать подобно бытовым отходам. Для получения консультации по утилизации обратитесь к компетентным органам в вашей местности.

10.2 Демонтаж ИБП

Приступать к демонтажу ИБП Archimod® можно после удаления всех батарей.

Работы по демонтажу ИБП должны проводиться в индивидуальном защитном снаряжении, указанном в разделе 4, в соответствии с инструкциями и схемами, представленными в данном руководстве.

В соответствии с требованиями нормативных документов страны, где оборудование демонтируется, снятые компоненты оборудования должны быть разделены на отдельные группы: металл, пластик, медь и т.д.

Хранить ожидающие утилизации компоненты следует в безопасном месте, защищённом от атмосферных воздействий, для исключения возможности загрязнения почвы и грунтовых вод (особенно попадания в них свинца и электролита из батарей).

10.3 Утилизация электронных компонентов

Утилизация электронных компонентов, таких, как например, панель управления, производится в соответствии с нормативными документами в этой области.

11. Таблицы



ВНИМАНИЕ!

Тип и сечение соединительных кабелей выбираются монтажником в соответствии с рабочим током и особенностями прокладки проводки в соответствии с действующими нормативами. Входной ток ИБП и его выходная мощность приведены в разделе технических характеристик, а ток батареи – в таблице 7.



ОПАСНО!

В таблицах указано примерное сечение одножильного кабеля с однослойной изоляцией из ПВХ, проложенного в трубе под землёй.

ТАБЛИЦА 1

Рекомендованное минимальное сечение кабелей для ИБП Archimod®

МОЩНОСТЬ	КОЛИЧЕСТВО ФАЗ НА ВХОДЕ	КОЛИЧЕСТВО ФАЗ НА ВЫХОДЕ	ВХОДНОЙ СЕТЕВОЙ КАБЕЛЬ	ВЫХОДНОЙ КАБЕЛЬ	МАКС. ТОК НА ВХОДЕ I _{макс.}
20 кВА	3	3	5 x (10 мм ²)	5 x (10 мм ²)	37 А
	1	1	3 x (25 мм ²)	3 x (25 мм ²)	111 А
	1	3	3 x (25 мм ²)	5 x (10 мм ²)	111 А
	3	1	5 x (25 мм ²)	3 x (25 мм ²)	111 А
40 кВА	3	3	5 x (25 мм ²)	5 x (25 мм ²)	74 А
	1	1	3 x (95 мм ²)	3 x (95 мм ²)	222 А
	1	3	3 x (95 мм ²)	5 x (25 мм ²)	222 А
	3	1	5 x (95 мм ²)	3 x (95 мм ²)	222 А
60 кВА	3	3	5 x (35 мм ²)	5 x (35 мм ²)	111 А
80 кВА	3	3	5 x (50 мм ²)	5 x (50 мм ²)	148 А
100 кВА	3	3	5 x (70 мм ²)	5 x (70 мм ²)	185 А
120 кВА	3	3	5 x (95 мм ²)	5 x (95 мм ²)	222 А

ТАБЛИЦА 2

Рекомендуемые номиналы предохранителей батарей для ИБП Archimod®

МОЩНОСТЬ	ПРЕДОХРАНИТЕЛЬ БАТАРЕИ	
	ИБП Archimod®	
	FB+	FB-
20 кВА	1 x 100 А, 500 В, тип gG (22 x 58)	1 x 100 А, 500 В, тип gG (22 x 58)
40 кВА	2 x 100 А, 500 В, тип gG (22 x 58)	2 x 100 А, 500 В, тип gG (22 x 58)
60 кВА	3 x 100 А, 500 В, тип gG (22 x 58)	3 x 100 А, 500 В, тип gG (22 x 58)

ТАБЛИЦА 3

Рекомендуемые номиналы предохранителей батарей для батарейного кабинета Archimod®

МОЩНОСТЬ	ПРЕДОХРАНИТЕЛЬ БАТАРЕИ	
	Батарейный кабинет ИБП Archimod®	
	FB+	FB-
20 кВА	N.1 - 100A 500V gG (22 x 58)	N.1 - 100A 500V gG (22 x 58)
40 кВА	N.2 - 100A 500V gG (22 x 58)	N.2 - 100A 500V gG (22 x 58)
60 кВА	N.3 - 100A 500V gG (22 x 58)	N.3 - 100A 500V gG (22 x 58)
80 кВА	N.4 - 100A 500V gG (22 x 58)	N.4 - 100A 500V gG (22 x 58)
100 кВА	N.5 - 100A 500V gG (22 x 58)	N.5 - 100A 500V gG (22 x 58)
120 кВА	N.6 - 100A 500V gG (22 x 58)	N.6 - 100A 500V gG (22 x 58)

ТАБЛИЦА 4

Рекомендуемые номиналы предохранителей батарей для батарейного кабинета Archimod® (1x94 Ач)

МОЩНОСТЬ	ПРЕДОХРАНИТЕЛЬ БАТАРЕИ	
	Батарейный кабинет ИБП Archimod®	
	FB+	FB-
20 кВА	1 x 100 A, 500 B, тип gG (22 x 58)	1 x 125 A, 500 B, тип gG (22 x 58)
40-60 кВА	2 x 100 A, 500 B, тип gG (22 x 58)	2 x 125 A, 500 B, тип gG (22 x 58)
80 кВА	3 x 100 A, 500 B, тип gG (22 x 58)	3 x 125 A, 500 B, тип gG (22 x 58)
100-120 кВА	4 x 100 A, 500 B, тип gG (22 x 58)	4 x 125 A, 500 B, тип gG (22 x 58)

ТАБЛИЦА 5

Рекомендуемый входной автоматический выключатель

МОЩНОСТЬ	РЕКОМЕНДУЕМЫЙ ВХОДНОЙ АВТОМАТИЧЕСКИЙ ВЫКЛЮЧАТЕЛЬ	КОЛИЧЕСТВО ФАЗ НА ВХОДЕ / ВЫХОДЕ
20 кВА	40A (3P+N) с защитной характеристикой типа C	3 фазы / 3 фазы
	100A (3P+N) с защитной характеристикой типа C	3 фазы / 1 фаза
	100A (1P+N) с защитной характеристикой типа C	1 фаза / 1 - 3 фазы
40 кВА	80A (3P+N) с защитной характеристикой типа C	3 фазы / 3 фазы
	200A (3P+N) с защитной характеристикой типа C	3 фазы / 1 фаза
	200A (1P+N) с защитной характеристикой типа C	1 фаза / 1 - 3 фазы
60 кВА	100A (3P+N) с защитной характеристикой типа C	3 фазы / 3 фазы
80 кВА	150A (3P+N) с защитной характеристикой типа C	3 фазы / 3 фазы
100 кВА	180A (3P+N) с защитной характеристикой типа C	3 фазы / 3 фазы
120 кВА	200A (3P+N) с защитной характеристикой типа C	3 фазы / 3 фазы

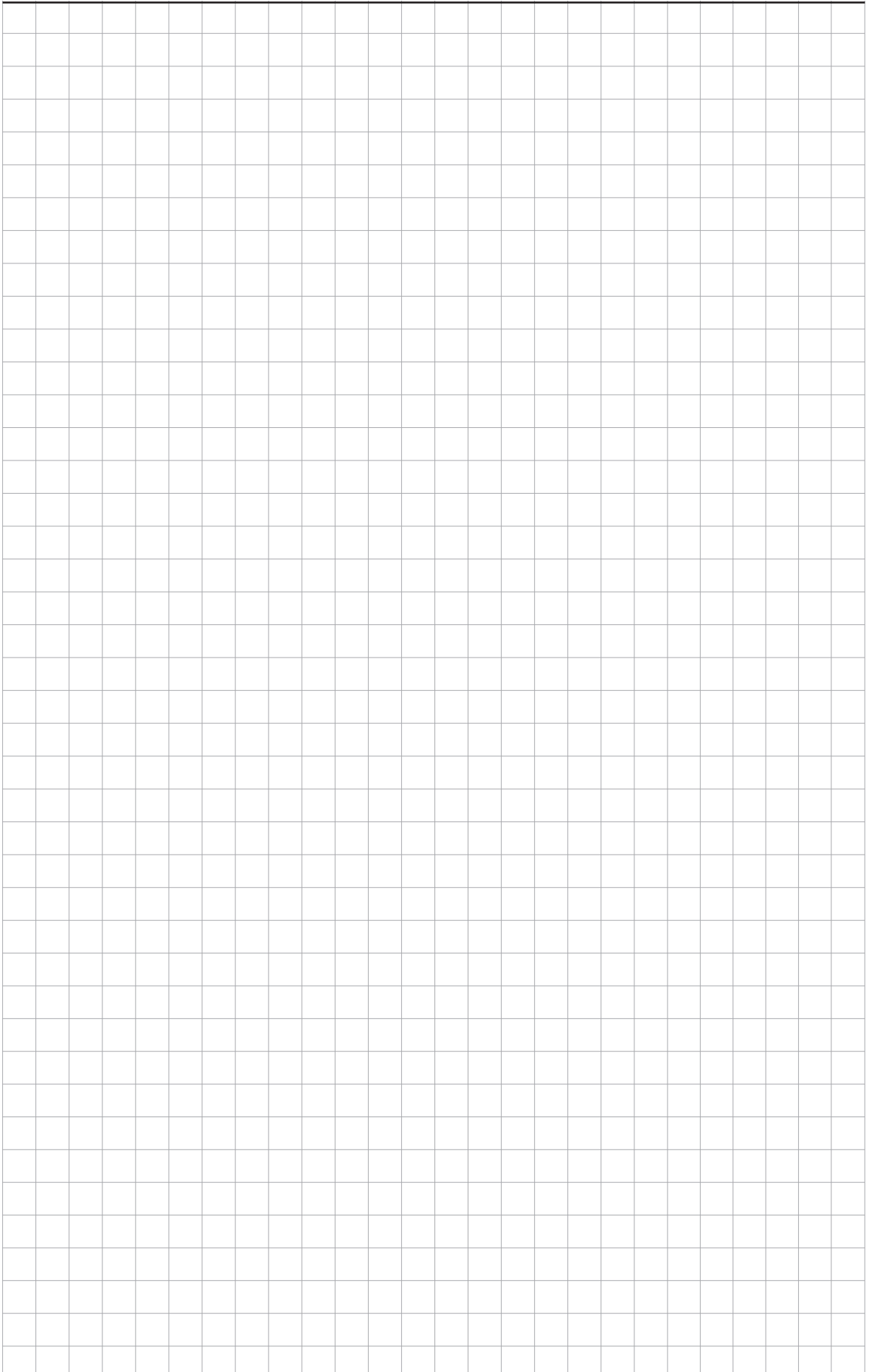
11. Таблицы

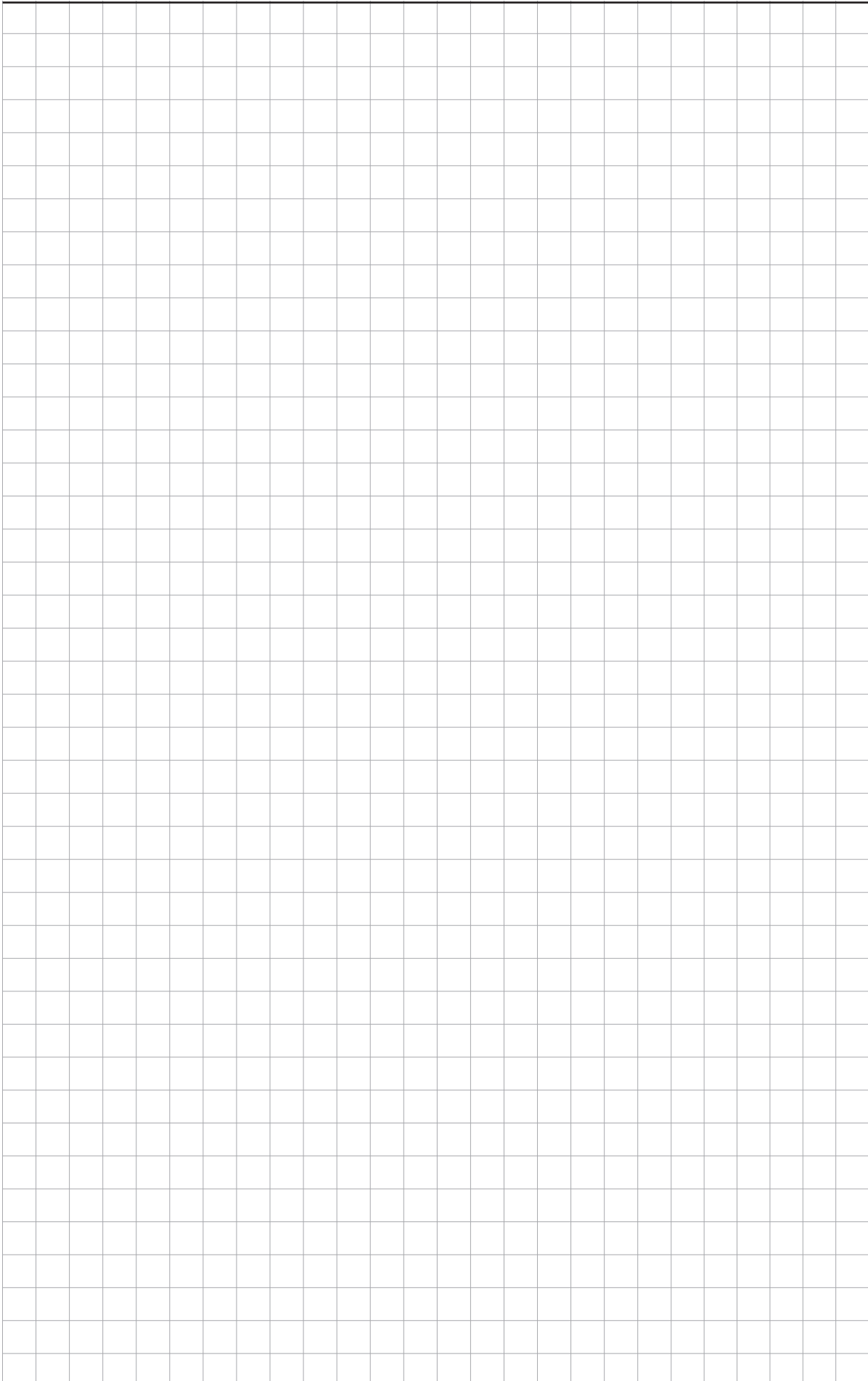
ТАБЛИЦА 6
Дифференциальные автоматические выключатели

МОЩНОСТЬ	ДИФФЕРЕНЦИАЛЬНЫЕ АВТОМАТИЧЕСКИЕ ВЫКЛЮЧАТЕЛИ
20 кВА	≥ 300 мА
40 кВА	≥ 300 мА
60 кВА	≥ 300 мА
80 кВА	≥ 300 мА
100 кВА	≥ 300 мА
120 кВА	≥ 300 мА

ТАБЛИЦА 7
Ток батареи (при 100 % нагрузке в конце разряда батареи) и рекомендованное минимальное сечение проводников

МОЩНОСТЬ	ТОК БАТАРЕИ	МИНИМАЛЬНОЕ СЕЧЕНИЕ ПРОВОДНИКОВ
20 кВА	88 А	1 x 25 мм ² на полюс
40 кВА	176 А	1 x 70 мм ² на полюс
60 кВА	264 А	2 x 50 мм ² на полюс
80 кВА	352 А	2 x 70 мм ² на полюс
100 кВА	440 А	2 x 95 мм ² на полюс
120 кВА	528 А	3 x 70 мм ² на полюс





Штаб-квартира и международный отдел
87045 LIMOGES CEDEX, ФРАНЦИЯ
☎: 33 5 55 06 87 87
Факс: 33 5 55 06 74 55
www.legrandelectric.com

Импортер:
ООО "ФИРЭЛЕК", 107023, Москва, ул. Малая
Семеновская, д 9, стр. 12.
Тел.: +7 (495) 660 75 50
Факс: +7 (495) 660 75 51

Печать установщика
оборудования