



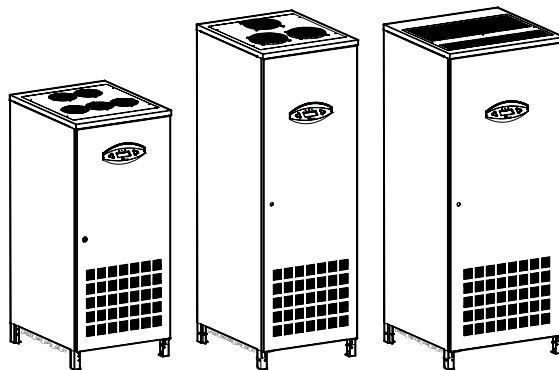
**uni jet**

**ИБП General Electric LP33 40-120 кВА - руководство по эксплуатации. Юниджет**

Постоянная ссылка на страницу: <https://www.uni-jet.com/catalog/ibp/on-line-ibp/general-electric-lp33/>



GE Consumer & Industrial  
Power Protection



Инструкция по эксплуатации  
Источник бесперебойного питания

**Digital Energy™**  
**LP 33 Series**

40 – 60 – 80 – 100 – 120 кВА  
400 В ~ / Серия 0

**Manufactured by:**

GE Consumer & Industrial SA  
General Electric Company  
CH – 6595 Riazzino (Locarno)  
Switzerland  
T +41 (0)91 / 850 51 51  
F +41 (0)91 / 850 51 44  
[www.gedigitalenergy.com](http://www.gedigitalenergy.com)



GE imagination at work



Certified  
Quality System  
**ISO 9001**  
Reg.No.CSQ 9130.GELE

Модель: **LP 33 Series / 40 – 60 – 80 – 100 – 120 кВА / Serie 0**  
Дата издания: 01.01.2005  
Имя файла: OPM\_LPS\_33E\_40K\_M12\_ORU\_V020  
Редакция: 2.0  
Идентификационный номер:

<b>Up-dating</b>		
Revision	Concerns	Date

**COPYRIGHT © 2005 by GE Consumer & Industrial**

Все права защищены.

Информация, содержащаяся в данном документе, дана исключительно для целей, которые указаны.

Настоящий документ и любая другая документация, поставляемая с системами ИБП, не подлежит воспроизведению, полностью или частично, без письменного разрешения **GE**.

Иллюстрации и графики, описывающие оборудование, приведены только для общего ознакомления и могут не содержать подробностей.

Данная инструкция может быть изменена без предварительного уведомления.

## Уважаемый пользователь,

Мы благодарим Вас за выбор нашей продукции, и мы рады видеть Вас в рядах наших самых значимых пользователей **GE**.

Мы уверены, что использование Источника Бесперебойного Питания **Серии LP 33**, разработанного и изготовленного по высшим стандартам качества, полностью удовлетворит Вас.

Пожалуйста, внимательно прочитайте Инструкцию по Эксплуатации, которая содержит всю необходимую Вам информацию об использовании ИБП.

Спасибо вам за выбор **GE!**

Производитель:



GE Consumer & Industrial SA  
General Electric Company  
CH – 6595 Riazzino (Locarno)  
Switzerland

Дистрибьютор:



Россия, Москва, 125319  
Авиационный пер. 5а  
☎ +7 (095) 234-0108

Сервисный центр:



Россия, Москва, 125319  
Авиационный пер. 5а  
☎ +7 (095) 234-0108

1.1	ВАЖНЕЙШИЕ ПРАВИЛА БЕЗОПАСНОСТИ.....	7
1.2	ОБОЗНАЧЕНИЯ И ПРЕДУПРЕЖДАЮЩИЕ НАДПИСИ.....	10
2.1	ОБЩЕЕ ОПИСАНИЕ.....	11
3.1	ФУНКЦИОНАЛЬНАЯ СХЕМА И ОПИСАНИЕ ОСНОВНЫХ ЭЛЕМЕНТОВ.....	12
3.2	РЕЖИМЫ РАБОТЫ.....	13
3.3	ПАРАЛЛЕЛЬНАЯ СИСТЕМА RPA.....	16
3.4	ПАРАЛЛЕЛЬНЫЕ ИБП С ОБЩЕЙ БАТАРЕЕЙ.....	17
3.5	СЕРВИС И ТЕХНИЧЕСКАЯ ПОДДЕРЖКА.....	18
3.6	ГАРАНТИЯ.....	18
3.7	ПЕРЕРАБОТКА ПОСЛЕ ОКОНЧАНИЯ СРОКА СЛУЖБЫ.....	19
4.1	ТРАНСПОРТИРОВКА.....	20
	Размеры и вес.....	21
	Размеры и вес.....	21
4.2	ПОСТАВКА.....	22
4.3	ХРАНЕНИЕ.....	22
	4.3.1 Хранение ИБП.....	22
	4.3.2 Хранение батарей.....	23
4.4	МЕСТО УСТАНОВКИ.....	24
4.5	ВЕНТИЛЯЦИЯ И ОХЛАЖДЕНИЕ.....	27
4.6	РАСПАКОВКА.....	28
4.7	ЭЛЕКТРИЧЕСКИЕ КАБЕЛЬНЫЕ СОЕДИНЕНИЯ.....	29
	4.7.1 Селективность аппаратов защиты.....	30
	4.7.2 Номиналы аппаратов защиты.....	31
	4.7.3 Сечения входных / выходных кабелей.....	32
4.8	СИЛОВЫЕ ПОДКЛЮЧЕНИЯ.....	33
	4.8.1 Силовые подключения для LP 33 Series / 40 - 60 - 80 кВА с общим входом.....	33
	4.8.2 Силовые подключения для LP 33 Series / 100 - 120 кВА с общим входом.....	35
	4.8.3 Силовые подключения для LP 33 Series / 40 - 60 - 80 кВА с отдельным входом (опция).....	37
	4.8.4 Силовые подключения для LP 33 Series / 100 - 120 кВА с отдельным входом (опция).....	39
	4.8.5 Подключение кабеля шины параллельной системы RPA.....	41
4.9	РАБОТА ИБП В КАЧЕСТВЕ КОНВЕРТЕРА ЧАСТОТЫ.....	44
5.1	КОМПОНОВКА LP 33 SERIES / 40 КВА.....	45
5.2	КОМПОНОВКА LP 33 SERIES / 60 - 80 КВА.....	46
5.3	КОМПОНОВКА LP 33 SERIES / 100 - 120 КВА.....	47
6.1	ПАНЕЛЬ УПРАВЛЕНИЯ.....	48
6.2	КНОПКИ И ПЕРЕКЛЮЧАТЕЛИ.....	49
7.1	ЭКРАНЫ ИЗМЕРЕНИЙ (METERING).....	50
7.2	ЭКРАНЫ СОБЫТИЙ (ALARM).....	52
	7.2.1 Список тревог.....	52
	7.2.2 Список сообщений.....	55
	7.2.3 Отчет о событиях LP 33 Series.....	58
7.3	ЭКРАНЫ МЕНЮ (MENU).....	59
	7.3.1 Экран параметров пользователя.....	60
8.1	ПРОЦЕДУРЫ ДЛЯ ОИНОЧНОГО ИБП LP 33 SERIES.....	64
	8.1.1 Включение ИБП LP 33 Series.....	64
	8.1.2 Выключение ИБП с переводом нагрузки на сервисный байпас (Q2).....	66
	8.1.3 Включение после работы на ручном байпасе (Q2).....	68
	8.1.4 Полное отключение ИБП.....	69
	8.1.5 Возврат к нормальному режиму работы после команды "total off".....	70

8.1.6	Возврат к нормальному режиму работы после команды "EPO – Emergency Power Off" .....	71
8.2	ПРОЦЕДУРЫ ДЛЯ ПАРАЛЛЕЛЬНОЙ СИСТЕМЫ LP 33 SERIES .....	72
8.2.1	Включение параллельной системы LP 33 Series.....	72
8.2.2	Отключение параллельной системы с переводом нагрузки на сервисный байпас (Q2).....	74
8.2.3	Включение после работы на сервисном байпасе (Q2).....	76
8.2.4	Отключение одного ИБП в параллельной системе .....	77
8.2.5	Включение одного ИБП в параллельной системе.....	78
8.2.6	Полное отключение параллельной системы.....	79
8.2.7	Перевод в нормальный режим работы после команды "total off" .....	80
8.2.8	Перевод в нормальный режим работы после команды "EPO – Emergency Power Off" .....	81
9.1	ПОСЛЕДОВАТЕЛЬНЫЙ ПОРТ J27 - RS232 .....	83
9.2	РЕЛЕЙНАЯ ПЛАТА .....	84
9.3	АВАРИЙНОЕ ОТКЛЮЧЕНИЕ EPO (EMERGENCY POWER OFF) .....	85
10.1	ОБЩИЙ ОБЗОР ОПЦИЙ.....	86
10.2	ПОДКЛЮЧЕНИЕ ОПЦИЙ.....	87
10.2.1	Интерфейс пользователя .....	87
11.1	ОБЩИЕ ПОЛОЖЕНИЯ .....	90
11.2	ОБСЛУЖИВАНИЕ ВЕНТИЛЯТОРОВ ОХЛАЖДЕНИЯ.....	90
11.3	ОБСЛУЖИВАНИЕ БАТАРЕИ .....	90
11.4	ТРЕБОВАНИЕ ПРОВЕДЕНИЯ ОБСЛУЖИВАНИЯ.....	91

# 1 ПРАВИЛА БЕЗОПАСНОСТИ

В этом документе **GE** предоставляет всю необходимую информацию о правильном использовании ИБП.

Пожалуйста, тщательно прочитайте это **руководство по использованию** перед установкой или работой с ИБП.

Мы рекомендуем держать это руководство рядом с ИБП для справок.

Если вы натолкнетесь на любые трудности, связанные с операциями, описанными в этом руководстве, пожалуйста, обратитесь в ближайший **Сервисный центр** перед тем, как продолжить.

Установку, обслуживание и сервисное обслуживание ИБП должен проводить только квалифицированный персонал.

**ЗНАНИЕ и ТОЧНОЕ** выполнение правил безопасности и предупреждений, содержащихся в руководстве, являются

## **ЕДИНСТВЕННЫМ УСЛОВИЕМ**

избежания любых опасных ситуаций во время установки, работы, обслуживания и обеспечения максимальной надежности системы ИБП.



### **ЗАМЕЧАНИЕ !**

*Серия LP 33 / 40 - 60 - 80 - 100 - 120 кВА* является продуктом ограниченного коммерческого распространения информированным партнерам.

Могут потребоваться ограничения при установке или дополнительные меры для предотвращения сбоев в работе.

Хотя все было сделано для того, чтобы обеспечить полноту и точность руководства, **GE** не берет на себя ответственность или какие-либо обязательства по поводу любых нарушений или ущерба от использования информации, содержащейся в этом документе.

**GE не несет ответственности в случае нарушения правил, неразрешенных изменений и неправильного использования данного ИБП.**

## 1.1 ВАЖНЕЙШИЕ ПРАВИЛА БЕЗОПАСНОСТИ

### ОБЩИЕ ПОЛОЖЕНИЯ

- Транспортируйте ИБП к месту его окончательной установки в вертикальном положении и в оригинальной упаковке.
- Для поднятия ящиков используйте подходящие подъемные ремни или погрузчик.
- Проверьте грузоподъемность лифта и пола.
- Тщательно проверьте целостность оборудования ИБП.  
В случае обнаружения видимых повреждений, не подключайте ИБП к электросети и свяжитесь с ближайшим *Сервисным Центром*.
- ПРЕДУПРЕЖДЕНИЕ: ЕСТЬ РИСК ПОРАЖЕНИЯ ЭЛЕКТРИЧЕСКИМ ТОКОМ.  
Кроме открывающейся передней двери не снимайте другие панели, внутри нет обслуживаемых частей.
- После выключения необходимо 5 минут, чтобы разрядились конденсаторы постоянного тока, так как высокое напряжение, опасное для жизни, находится на клеммах электролитических конденсаторов.
- Обслуживание и сервисные работы должны производиться квалифицированным персоналом.
- Контакты штепсельной розетки могут быть под напряжением даже при отключенном от сети ИБП.
- При работе от батарей могут существовать опасные напряжения.
- Предохранители батареи должны быть вынуты перед обслуживанием.
- Знайте, что инвертер может стартовать автоматически после появления напряжения электросети в устройстве.

### УСТАНОВКА

- ИБП должен устанавливаться и подключаться только обученным персоналом.
- При установке и обслуживании тщательно проверяйте ИБП на предмет наличия поврежденных элементов, кабелей с поврежденной изоляцией и отсоединенных разъемов.
- После того как боковые панели ИБП сняты, убедитесь, что все заземляющие зажимы, которые были ранее отсоединены, правильно закреплены.
- ИБП предназначается для использования в обслуживаемом внутреннем помещении без электропроводящих загрязняющих веществ и защищенном от доступа животных.
- Высокий ток утечки на землю: важно тщательно заземлять перед подключением к электросети.
- Выключение блока не изолирует ИБП от сети.
- Не устанавливайте ИБП в помещении с высокой влажностью или около воды.
- Избегайте попадания жидкостей или иных предметов в ИБП.
- ИБП должен быть помещен в достаточно проветриваемом помещении; окружающая температура не должна превышать 35°C.
- Оптимальной для эксплуатации батарей является температура, не превышающая 25°C (77°F).
- Важно, чтобы воздух мог свободно проходить вокруг ИБП и через него.
- Не загромождайте вентиляционные отверстия.
- Избегайте установки ИБП на прямом солнечном свете или возле нагревательных приборов.



## ХРАНЕНИЕ

- Храните ИБП в сухом месте. Температура хранения должна быть в пределах  $-25^{\circ}\text{C}$  до  $55^{\circ}\text{C}$ .
- Если блок хранится более 3 месяцев, батареи должны периодически перезаряжаться (время зависит от температуры хранения).

## БАТАРЕЯ

- Напряжение батареи может быть опасно для здоровья человека.
- При замене батареи, используйте то же их количество, напряжение (В) и емкость (Ач). Все элементы в одной линейке батарей должны быть одинакового типа и возраста.
- Обязательна соответствующая утилизация и переработка батарей. Руководствуйтесь вашими местными правилами по утилизации.
- Никогда не выбрасывайте батареи в огонь: они могут взорваться.
- Не вскрывайте и не ломаете батареи: их содержимое (электролит) может быть чрезвычайно токсичен. Если вы подверглись действию электролита, промойте место воздействия большим количеством воды.
- Не заряжайте батарею в герметичном контейнере.
- Никогда не закорачивайте батареи.
- Работая с батареями, снимите часы, кольца и другие металлические предметы; используйте только изолированные инструменты.



### **ПРЕДУПРЕЖДЕНИЕ !**

**ИБП содержит опасные напряжения.**

**Внимательно изучите правила безопасности во избежание поражения электрическим током.**



### ***Параллельная версия в идеологии RPA***

***Если этот знак включен в текст, то описываются действия только с параллельной системой.***

## Правила техники безопасности при работе с батареей.



УСТАНОВКА И ПОДКЛЮЧЕНИЕ ВНЕШНЕЙ БАТАРЕИ К ИБП ДОЛЖНЫ ОСУЩЕСТВЛЯТЬСЯ ТОЛЬКО КВАЛИФИЦИРОВАННЫМ ПЕРСОНАЛОМ. ПЕРЕД НАЧАЛОМ РАБОТЫ С ИБП И БАТАРЕЕЙ НЕОБХОДИМО ОЗНАКОМИТЬСЯ С ПРИВЕДЕННОЙ НИЖЕ ИНСТРУКЦИЕЙ.

### ОПАСНО!

Клеммы батареи находятся под опасным постоянным напряжением, которое может привести к поражению электрическим током.

Короткое замыкание клемм между собой или на корпус может стать причиной серьезных травм.

Необходимо действовать с предельной осторожностью, чтобы избежать ударов тока или ожогов при прикосновении к клеммам батарей. Не дотрагивайтесь до неизолированных клемм батарей.

Установка и обслуживание батарей должны производиться только квалифицированным персоналом, знакомым с правилами обслуживания батарей.

Установка батареи должна соответствовать национальным и местным правилам.

Неподготовленный персонал не должен иметь доступ к батарее.

Примите следующие меры предосторожности:

- 1 Запрещается обслуживание батарей без резиновых перчаток, ботинок и специальной маски, защищающей глаза. В состав батареи входят едкие токсические вещества, утечка которых возможна при неправильной эксплуатации. Перед началом работы с батареей необходимо снять все металлические украшения, включая часы с металлическими браслетами. Следите за тем, чтобы металлические предметы не попали на корпус батарей.
- 2 Во избежание короткого замыкания клемм батареи рукоятки инструментов должны быть изолированы. Избегайте попадания инструментов между клеммами батареи, а также между корпусом батареи и стойкой. Не кладите инструменты и другие металлические предметы на поверхность батареи. Избегайте попадания посторонних предметов внутрь батарейного шкафа.
- 3 Установка производится в соответствии с прилагаемым чертежом. При подсоединении не допускайте замыкания провода с клеммами батареи, а так же корпусом и стойкой.
- 4 При подключении провода к клеммам батареи не допускайте соприкосновение зажима провода с другими частями корпуса или стойки, в том числе и при перемещении батареи. Держите провод на безопасном расстоянии от острых металлических поверхностей.
- 5 При подключении батареи следите, чтобы провода не зажимались между ИБП и корпусом батареи.
- 6 Не заземляйте клеммы батареи. При случайном заземлении клеммы батареи устранили источник заземления. Прикосновение к заземленным частям батареи может вызвать поражение током.
- 7 Чтобы уменьшить риск возгорания и поражения электрическим током, установка батареи должна проводиться в незагрязненном помещении с регулируемой температурой воздуха и влажностью.
- 8 Шкаф батареи (стеллаж) и ИБП должны иметь общее заземление. Если Вы используете изолирующий кабельный канал, то провод заземления ИБП должен находиться в той же изолирующем канале, что и провода батареи.
- 9 Не допускайте повреждения соединительных проводов.
- 10 При замене и ремонте проводов батареи отключите ИБП и удалите предохранители батареи.


## 1.2 ОБОЗНАЧЕНИЯ И ПРЕДУПРЕЖДАЮЩИЕ НАДПИСИ


### Предупреждения о безопасности.

Текст этого руководства содержит некоторые предупреждения, помогающие избежать риска для людей, повреждения системы ИБП, и критичных нагрузок.

Несоблюдение предупреждений об опасностях может привести к ранению людей и повреждению оборудования.

Пожалуйста, обратите внимание на значение следующих предупреждений и символов:


	<b>ПРЕДУПРЕЖДЕНИЕ !</b> Относится к процедурам или операциям, которые могут стать причиной вреда для людей или для системы при неправильном использовании.
---	---


	<b>ЗАМЕЧАНИЕ !</b> Извещает пользователя о важных операциях или процедурах, описанных в этом руководстве.
---	--


### Предупреждающие символы.


Когда в тексте встречаются один или более следующих символов, это означает что существует потенциальная вероятность опасной ситуации.


Пожалуйста, запомните значение каждого символа.


	<b>ОСТОРОЖНО!</b> Относится ко всем потенциально опасным ситуациям.
---	--

	<b>ОПАСНОСТЬ! ЭЛЕМЕНТЫ ПОД НАПРЯЖЕНИЕМ</b> Относится ко всем потенциально опасным ситуациям с наличием опасного напряжения.
---	--

	<b>ОПАСНОСТЬ ВЗРЫВА</b> Используется, когда есть риск взрыва.
---	--

	<b>ОПАСНОСТЬ! БОЛЬШОЙ ВЕС</b> Устанавливается при перемещении тяжелого оборудования.
---	---

	<b>ОПАСНОСТЬ! ВИСЯЩИЙ ГРУЗ</b> Используется, когда оборудование поднимают краном.
---	--

	<b>НЕ ДОТРАГИВАЙТЕСЬ</b> Части под высоким напряжением, или движущиеся части.
---	--

## 2 ВВЕДЕНИЕ

### 2.1 ОБЩЕЕ ОПИСАНИЕ

**Источник бесперебойного питания** (ИБП) **Серии LP 33** предоставляет собой источник энергии для критичных нагрузок, которым требуется надежный источник, свободный от возмущений напряжения и нестабильности частоты.

В случае *перебоев электропитания* или при превышении разрешенных допусков, энергия, необходимая для *нагрузки*, поставляется **батареей**, время автономной работы которой зависит от ее емкости, до того момента, пока вновь не появится напряжение электросети.



**Серия LP 33** является **Источником Бесперебойного Питания** (ИБП) двойного преобразования (on-line), с *автоматическим байпасом*, в котором **нагрузка** при нормальной работе питается от **инвертера**.



**Серию LP 33** можно запрограммировать, при желании, в **режим ECO**, позволяющий максимально экономить электроэнергию.

Основные характеристики **Серии LP 33**:

- **VFI (Voltage & Voltage Independent – Независимость Напряжения и Частоты) – Технология двойного преобразования (on-line) обеспечивает отличное качество электропитания.**
- **Входной фактор мощности равен 0.98.**
- **Коэффициент нелинейных искажений (КНИ) входного тока <9% (<5% – опция).**
- **Автоматический и сервисный байпас повышают надежность и упрощают обслуживание.**
- **Микропроцессорное управление.**
- **Двойной вход переменного тока (опция).**
- **Работа в режиме ECO.**
- **Компактный и приятный, подходящий для офиса, дизайн.**
- **Низкий уровень шума не мешает работе персонала.**
- **Многоязыковой жидкокристаллический дисплей.**
- **Усовершенствованное управление батареями SBM (Superior Battery Management).**
- **Большой диапазон входного напряжения: 320-460 В переменного тока (фаза-фаза).**
- **Большой диапазон входной частоты: +/-10% (45 ÷ 55 для 50 Гц и 54 ÷ 66 для 60 Гц).**
- **RPA (Резервируемая Параллельная Архитектура) до 4 ИБП.**
- **Программное обеспечение GE.**
- **Соответствует европейскому стандарту 50091-2.**

## 3 ОПИСАНИЕ

### 3.1 ФУНКЦИОНАЛЬНАЯ СХЕМА И ОПИСАНИЕ ОСНОВНЫХ ЭЛЕМЕНТОВ

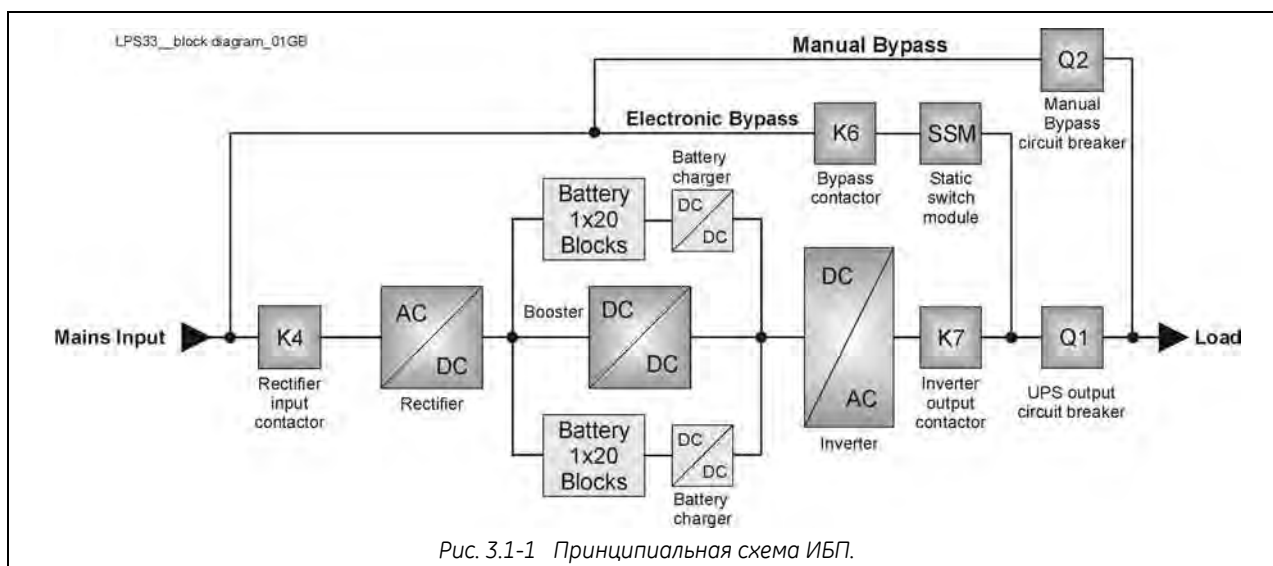


Рис. 3.1-1 Принципиальная схема ИБП.

Источник бесперебойного питания системы **Серия LP 33 / 40 – 60 – 80 – 100 – 120 кВА** может быть разделен на следующие основные элементы:

#### Электроника

ИБП оснащен микропроцессорным управлением и диагностической системой.

Общение пользователя и устройства осуществляется с помощью **лицевой панели**, состоящей из мнемонической схемы и жидкокристаллического дисплея, который показывает режимы функционирования, измерения, события и тревоги.

#### Выпрямитель

**Выпрямитель** преобразует трехфазное напряжение электросети в управляемое и регулируемое напряжение постоянного тока, которое питает **инвертер** и зарядное устройство **батареи**.

#### Инвертер

**Инвертер** преобразует постоянное напряжение в трехфазное переменное напряжение с постоянной амплитудой и частотой, которые не зависят от входного переменного напряжения.

#### Автоматический байпас

**Автоматический байпас** состоит из статического полупроводникового переключателя (SSR – статического релейного переключателя), который используется для бесперебойного переключения **нагрузки** с **инвертера** на **электросеть** в режиме **VFI**.

При **режиме ECO**, SSR переключает **нагрузку** с **электросети** на **инвертер** в случае, если **электросеть** непригодна для питания **нагрузки**.

#### Защита от обратного пробоя

Все аппараты **Серии LP 33** снабжены автоматической системой защиты от попадания обратного напряжения обратно в электросеть через байпас (согласно стандарту IEC 62040-1).

Эта защита срабатывает автоматически благодаря размыканию **реле K6** (которое включено последовательно с тиристорами статического байпаса), и, в итоге, **K7**. Система срабатывает при внутренних сбоях ИБП, либо при неправильном управлении **сервисным байпасом Q2**.

#### Сервисный байпас

**Сервисный байпас** состоит из пары ручных переключателей **Q1** и **Q2**, что позволяет изолировать ИБП от **нагрузки**, не переставая снабжать **нагрузку** энергией прямо из **электросети**.

#### Батарея

**Батарея**, обычно заряжаемая **зарядным устройством**, поставляет энергию постоянного тока в **инвертер** в случае, если **электросеть** неисправна.

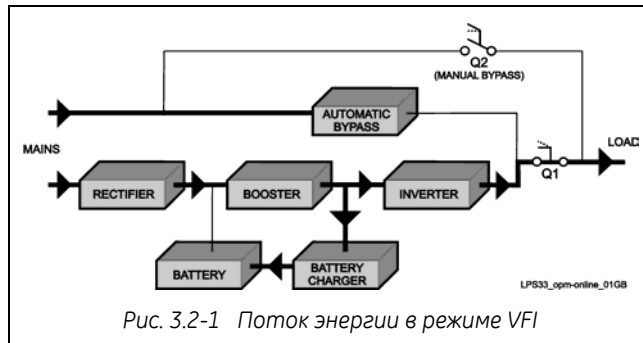
## 3.2 РЕЖИМЫ РАБОТЫ

Эта глава описывает различные режимы работы ИБП, поясняя функцию основных модулей ИБП.

### Режим работы VFI (Voltage & Frequency Independent – Напряжение и частота независимы)

При нормальных условиях **нагрузка** постоянно питается **инвертером** с постоянной амплитудой и частотой.

**Выпрямитель**, питающийся от электросети, снабжает **инвертер** и **зарядное устройство** энергией, которая поддерживает **батарею** полностью заряженной.



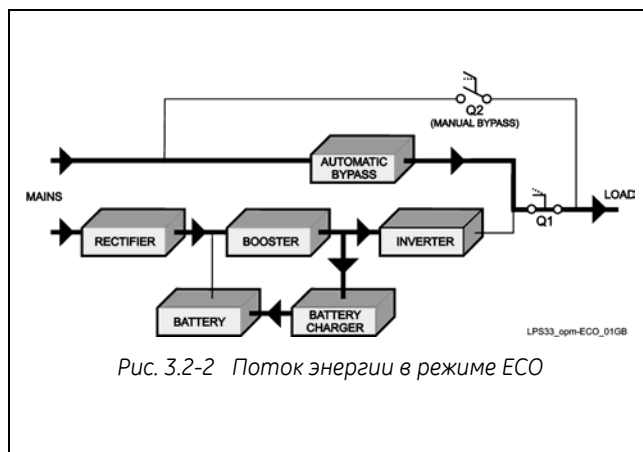
**Инвертер** преобразует постоянное напряжение в новое переменное синусоидальное напряжение с постоянной амплитудой и частотой независимо от входящей энергии электросети.

### Режим работы ECO

Когда выбран **режим ECO** и присутствует электроэнергия в сети, **нагрузка** питается через **автоматический байпас**.

Когда напряжение сети выходит из заданных пределов, **нагрузка** автоматически переключается на **инвертер**.

Когда напряжение в **электросети** восстанавливается, то **нагрузка** возвращается на **автоматический байпас** после определенного времени, определяемого устройством управления.



**Режим ECO** может быть конфигурирован напрямую пользователем для получения более высокого КПД, учитывая надежность **электросети** и критичность **нагрузки**.

Выбор между двумя режимами работы «**Режимом VFI** и **режимом ECO**» или переключение между этими режимами в требуемое время может быть сделано через **панель управления** ИБП (см. Раздел 7.3.1-5).

**RPA**

Redundant Parallel  
Architecture

**В случае параллельной системы**

**Режим ECO не может быть включен в системе RPA.**

**Внимание:** Одиночные ИБП A single unit equipped with a RPA - Parallel board, must be considered as parallel, thus disabling ECO Mode.

## Автоматический байпас

В режиме **VFI нагрузка** постоянно питается от **инвертера**, но в случае неисправности **инвертера** или в случае перегрузки или короткого замыкания на выходе, если напряжение **электросети** не выходит за установленные пределы, **нагрузка** мгновенно подключается к **электросети** через **автоматический байпас**, используя его преимущество большей мощности при коротком замыкании.

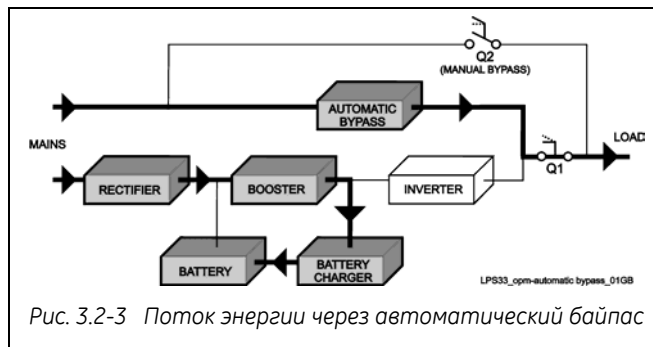


Рис. 3.2-3 Поток энергии через автоматический байпас

Когда работа **инвертера** восстановлена, **нагрузка** подключится к **инвертеру**.

# RPA

Redundant Parallel  
Architecture

## В случае параллельной системы

Каждый ИБП имеет свой собственный байпас.

Все байпасы системы работают совместно, их управление осуществляется одинаково для всех устройств. Устройства постоянно обмениваются информацией, прежде чем принять решение.

В случае если инвертер одного из устройств неисправен, то его байпас может работать.

Он исключается из работы, только когда ИБП отключается от общей шины выключателем Q1.

## Возобновление напряжения в электросети

Как только напряжение в **электросети** появляется вновь, **выпрямитель** начинает автоматически снабжать инвертер энергией, и **зарядное устройство** заряжает **батарею**.

В случае если **инвертер** выключался после полного разряда **батареи**, система автоматически включается после возобновления напряжения в **электросети**.

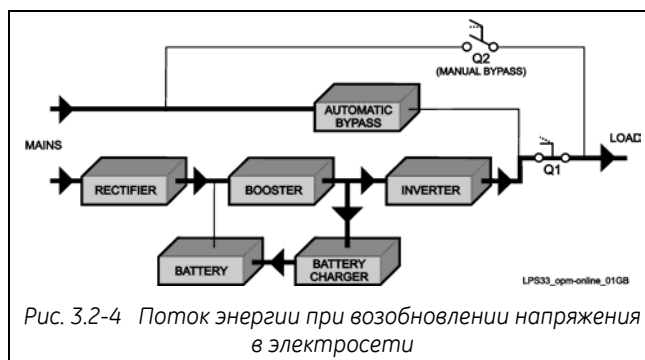


Рис. 3.2-4 Поток энергии при возобновлении напряжения в электросети

Когда в **батарее** достаточно энергии, чтобы обеспечить минимальное время работы с подключенной нагрузкой и предотвратить будущие перебои **электросети**, **нагрузка** будет автоматически переключена на **инвертер** (если выбран режим **VFI**).

# RPA

Redundant Parallel  
Architecture

## В случае параллельной системы

При восстановлении входного электропитания, **выпрямители** **стартуют последовательно**, в соответствии с их порядковыми номерами в параллельной системе, для того, чтобы избежать высокого **стартового экстраточа**.

**Инвертеры** **стартуют последовательно**, но только в тот момент, когда батареи зарядятся до минимального уровня, обеспечивающего **минимальное время автономии** при текущем значении нагрузки.

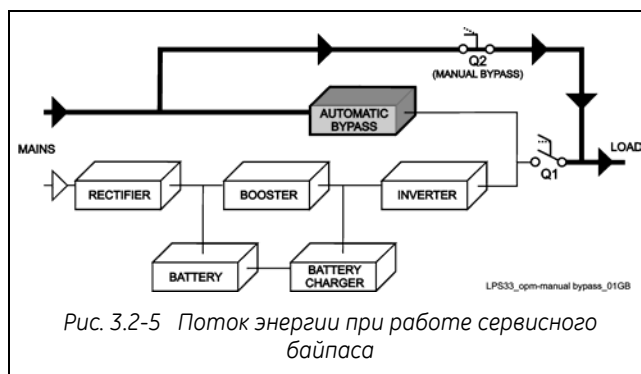
Когда достаточное для поддержки нагрузки число инвертеров будет запущено, **нагрузка** **будет переведена с автоматического байпаса на инвертеры**.



## Работа Сервисного байпаса

Цепь **сервисного байпаса**, состоящая из переключателей **Q1** и **Q2**, позволяет переключить **нагрузку** без прерывания прямо на **электросеть**, тем самым гальванически отключая ИБП от выходной **нагрузки**.

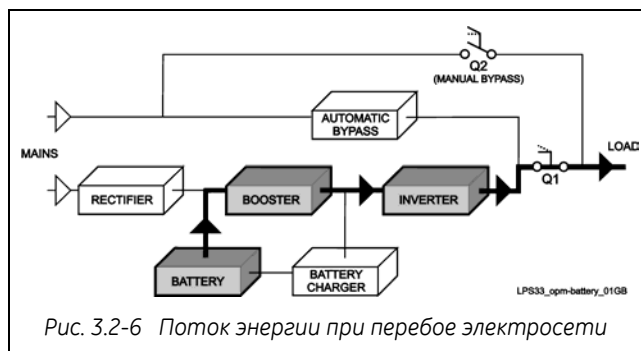
Эта операция обычно используется, когда ИБП должен быть полностью выключен для обслуживания или ремонта.



## Mains failure operation

При перебое **электросети выпрямитель и зарядное устройство** выключаются, а **инвертер** продолжает снабжать энергией **нагрузку** без перерыва, используя энергию **батареи**.

При разряде батареи жидкокристаллический дисплей отображает оставшееся время автономной работы, рассчитанное по емкости **батареи** и величине **нагрузки**.



Во время достаточно длительного перебое электросети, перед тем, как **батарея** полностью разрядится, сигнал **«stop operation»** предупредит пользователя, что ИБП начнет процедуры по выключению по истечению указанного времени (обычно 3 минуты).

# RPA

Redundant Parallel Architecture

## В случае параллельной системы

### Для параллельной системой с наращиванием мощности:

- Если **электропитание на байпасе присутствует** и находится в допустимых пределах, и возникает предупреждение о разряде батареи на одном из устройств, то после временной задержки (по выбору) нагрузка переключается на байпас.
- Если **электропитание байпаса отсутствует**, и возникает предупреждение на одном из устройств, то система после временной задержки (по выбору), нагрузка будет отключена.

### Для параллельной резервируемой системы:

- Если возник сигнал о разряде батареи на одном из устройств, и остальные устройства способны поддерживать нагрузку, то после задержки (по выбору) это устройство отключается, а нагрузка равномерно распределяется между остальными устройствами.
- Если возник сигнал о разряде батареи на одном из устройств, и остальные устройства не способны поддерживать нагрузку, то после задержки (по выбору) нагрузка отключается.



### 3.3 ПАРАЛЛЕЛЬНАЯ СИСТЕМА RPA

Система **RPA** позволяет подключать 2, 3 и 4 ИБП **Серии LP 33** параллельно к одной и той же шине, чем достигается высочайшая надежность и увеличивается мощность.

#### **Параллельная система для увеличения мощности.**

Два или более ИБП могут быть подключены параллельно для получения мощности, превосходящей мощность одного ИБП.

Максимальная нагрузка, распределяемая на  $n$  параллельных ИБП может достигать 100% номинальной нагрузки всех установленных ИБП.

Если одно из устройств выходит из строя, то нагрузка немедленно переключается на электросеть через байпас.

#### **Параллельная система с резервированием.**

Параллельная система может называться резервируемой, только если мощность  $n-1$  из  $n$  параллельных устройств достаточно для питания нагрузки.

Нагрузка в резервируемой параллельной системе равномерно распределяется между  $n$  ИБП, подключенными к выходным шинам.

Если одно из устройств будет отключено, остальные ( $n-1$ ) устройств разделят нагрузку между собой, обеспечивая защиту с помощью инвертеров, пока не восстановится нормальная ситуация.

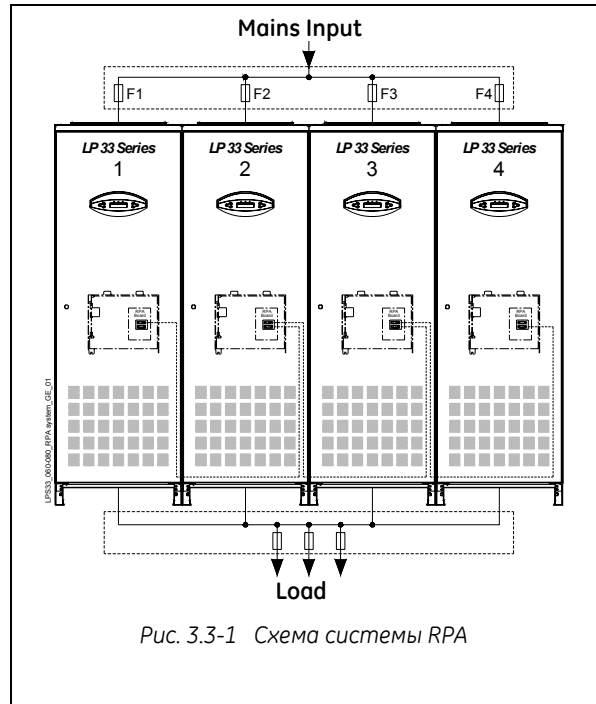


Рис. 3.3-1 Схема системы RPA

#### **Разделение нагрузки между параллельными ИБП.**

Управляющая шина обмена данными между микропроцессорами параллельных устройств обеспечивает постоянное пропорциональное распределение нагрузки при любых условиях.

#### **Управление и синхронизация в параллельной системе.**

Все ИБП являются идентичными без разделения на «ведомых» и «ведущих».

Одно устройство произвольно выбирается как эталонное (первое подключенное устройство к силовой шине) для синхронизации с напряжением электросети, и остальные ИБП синхронизируются с ним. Если эталонный ИБП выходит из строя, или он исключается из силовой шины, любой другой ИБП становится эталонным.

Источник питания байпасов всех ИБП должен быть одним и тем же для всей параллельной системы, чтобы исключить фазовые сдвиги между ними.

#### **Шина управления параллельной системы.**

Высокоскоростная последовательная шина данных гарантирует непрерывный обмен данных между микропроцессорами всех ИБП.

Каждый модуль управляет своими собственными функциями и статусом для того, чтобы в случае необходимости выполнить новые условия, вызванные тревогами, рабочими ситуациями или изменениями нагрузки.



#### **ЗАМЕЧАНИЕ !**

**В цепи между выходами ИБП и общей силовой шиной не должны включаться трансформаторы, предохранители и автоматические выключатели.**

### 3.4 ПАРАЛЛЕЛЬНЫЕ ИБП С ОБЩЕЙ БАТАРЕЕЙ



**ЗАМЕЧАНИЕ !**

Параллельная система с *общей батареей* для двух или более выпрямителей требует специальной процедуры подключения и соответствующей установки параметров (доступна при введении пароля), поэтому может быть произведена только квалифицированным инженером GE.

Обычно каждый ИБП работает со своей *батареей*.

В случае если параллельная система работает на *общую батарею* (максимально 4 ИБП – см. Рис. 3.4-1), системы управления отдельными выпрямителями взаимодействуют друг с другом по шине коммуникаций, чтобы обеспечить равные выходные токи *выпрямителей*.

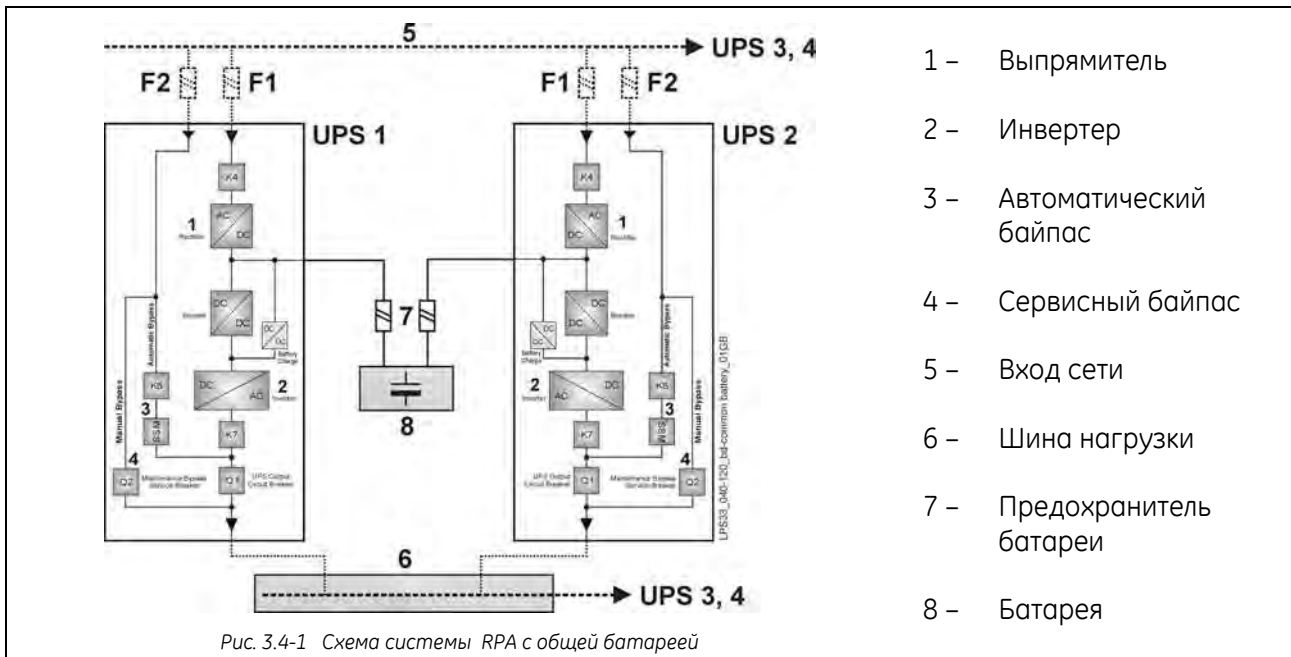


Рис. 3.4-1 Схема системы RPA с общей батареей

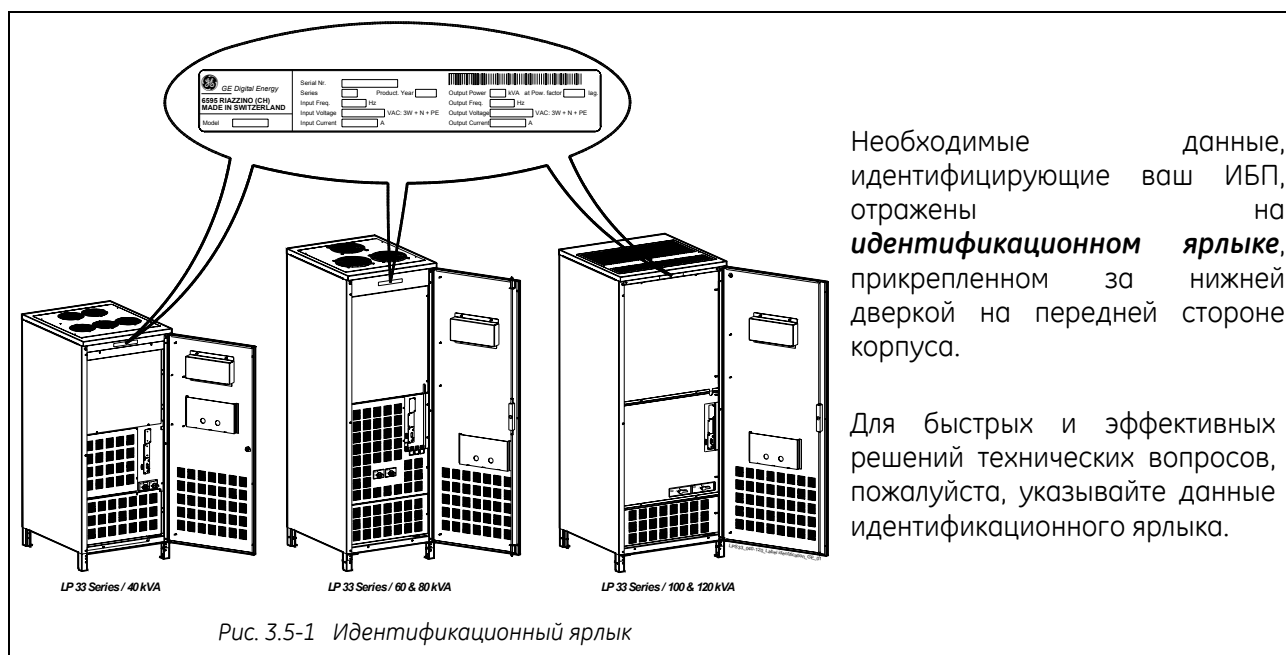
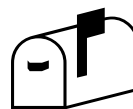
**Обратите внимание на следующие рекомендации:**

- Для работы в данном режиме ИБП должны иметь специальные установки параметров, поэтому они должны быть заранее подготовлены перед инсталляцией.
- Монтаж системы должен производиться только после полного отключения всех ИБП.
- Вход переменного тока (5) всех выпрямителей должен быть общим, последовательность фаз на всех ИБП должна быть одинакова.
- Для всех *выпрямителей* должно быть установлено одинаковое значение плавающего напряжения и ограничение тока *батарей*.
- Рекомендуется установить предохранители / автоматы (7) на всех соединениях *выпрямителей* с *батареей* для безопасности и удобства обслуживания (см. Раздел 4.7.2).
- Если один из ИБП должен быть отключен для обслуживания, выключите его перед размыканием предохранителей/автоматов (7) в цепи *батарей*.
- Если предполагается питание системы ИБП от резервного генератора, задействуйте нормально разомкнутый контакт "Generator ON" на платах *Интерфейса пользователя* (Customer interface) каждого ИБП.
- Не подключайте температурный датчик для автоматической температурной *компенсации плавающего напряжения* батарей.
- Не активизируйте режим ускоренного заряда (*Boost charge*).

### 3.5 СЕРВИС И ТЕХНИЧЕСКАЯ ПОДДЕРЖКА

По вопросам технической поддержки обращайтесь в местный **Сервисный центр**.

Штамп вашего местного сервисного центра (см. Страницу 3)



### 3.6 ГАРАНТИЯ

**GE**, работающая через своих уполномоченных представителей, гарантирует, что стандартные продукты будут лишены дефектов в материалах и сборке на период \_\_\_ месяцев (12 месяцев для батареи), после даты счета или другого подобного периода, который может быть указан.



#### **ЗАМЕЧАНИЕ !**

Эта гарантия не включает нарушения, связанные с неправильной установкой, ненадлежащим использованием, вмешательствами людей, не относящихся к полномочным представителям, ненормальными рабочими условиями.

### 3.7 ПЕРЕРАБОТКА ПОСЛЕ ОКОНЧАНИЯ СРОКА СЛУЖБЫ



#### **ЗАМЕЧАНИЕ !**

Этот продукт был выпущен в соответствии с требованиями по защите окружающей среды, с использованием материалов и компонент, не нарушающих экологические правила.

Он не содержит CFC (карбон флуор хлорид) и HCFC (галоген карбон флуор хлорид).



GE, в соответствии с принципом защиты окружающей среды, рекомендует *пользователю* сдавать в переработку оборудование ИБП, окончившие срок своей службы, в соответствии с местными правилами.



#### **ПРЕДУПРЕЖДЕНИЕ !**

Свинец, содержащиеся в батареях, является вредным для окружающей среды, поэтому они должны быть переработаны специальными компаниями!

# 4 УСТАНОВКА






## 4.1 ТРАНСПОРТИРОВКА

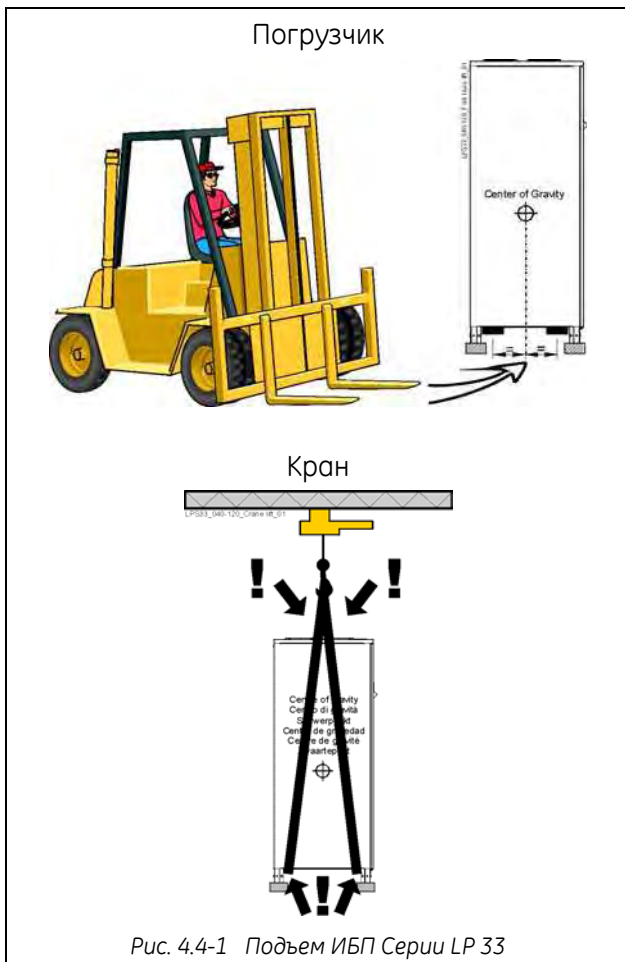
ИБП зафиксирован в транспортировочной платформе, приспособленной под погрузчик, и содержит дополнительный слой *пенопласта*, защищающий оборудование от повреждений, возможных при транспортировке. Как правило, ИБП пакуется в картонную коробку. По заявке покупателя оборудование может быть упаковано в деревянный ящик.

Транспортировать ИБП следует только в **вертикальном положении**.  
При транспортировке, не наклоняйте шкаф **больше чем на +/- 10°**.

К месту назначения оборудование следует доставлять в **фабричной упаковке**.


**Не ставьте тяжелые предметы на коробку с оборудованием:** они могут повредить верхнюю часть устройства.

	<b>ЗАМЕЧАНИЕ !</b> При перемещении ИБП обратите внимание на указатели :				
---	--	--	---	---	---








### Погрузчик

С помощью погрузчика ИБП можно поднимать только в вертикальном положении, принимая во внимание центр тяжести, указанный на упаковке.


<b>ЗАМЕЧАНИЕ !</b> Убедитесь, что погрузчик имеет достаточную грузоподъемность. Транспортировать ИБП следует только в вертикальном положении. Не ставьте тяжелые предметы на ИБП.

### Кран

Если необходимо поднять ИБП при помощи крана, используйте подходящие тросы. Обратите внимание на центр тяжести, отмеченный на упаковке .

	<b>ПРЕДУПРЕЖДЕНИЕ !</b> При погрузке/выгрузке и при перемещении запрещается:  При погрузке/выгрузке и при перемещении обратите внимание на:		
			

## Размеры и вес

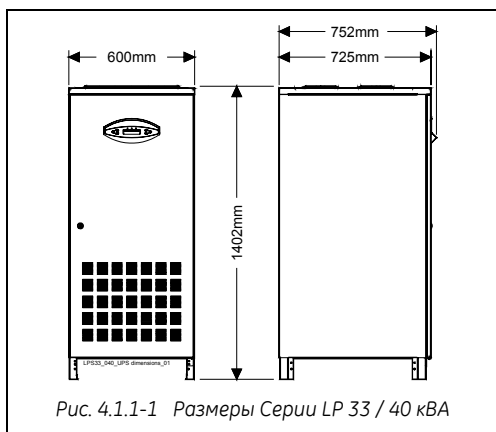


Рис. 4.1.1-1 Размеры Серии LP 33 / 40 кВА

### Серия LP 33 / 40 кВА

Размеры (Ш x Г x В)	600мм x 725мм x 1402мм
Вес ИБП	220 Кг
Нагрузка ИБП на пол	510 Кг/м <sup>2</sup>
Вес ИБП в стандартной упаковке	295 Кг

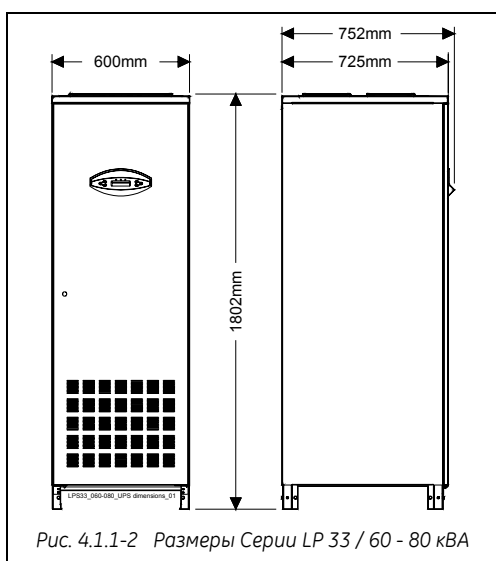


Рис. 4.1.1-2 Размеры Серии LP 33 / 60 - 80 кВА

### Серия LP 33 / 60 - 80 кВА

Размеры (Ш x Г x В)	600мм x 725мм x 1802мм	
Вес ИБП	60 кВА 280 Кг	80 кВА 290 Кг
Нагрузка ИБП на пол	60 кВА 644 Кг/м <sup>2</sup>	80 кВА 667 Кг/м <sup>2</sup>
Вес ИБП в стандартной упаковке	60 кВА 355 Кг	80 кВА 375 Кг

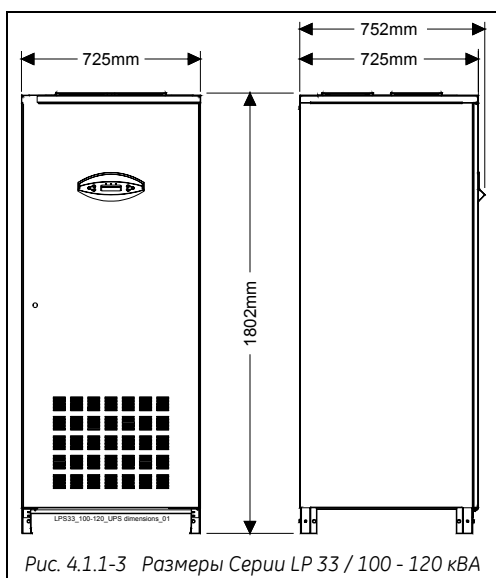


Рис. 4.1.1-3 Размеры Серии LP 33 / 100 - 120 кВА

### Серия LP 33 / 100 - 120 кВА

Размеры (Ш x Г x В)	720мм x 725мм x 1802мм	
Вес ИБП	100 кВА 400 Кг	120 кВА 450 Кг
Нагрузка ИБП на пол	100 кВА 760 Кг/м <sup>2</sup>	120 кВА 856 Кг/м <sup>2</sup>
Вес ИБП в стандартной упаковке	100 кВА 500 Кг	120 кВА 550 Кг



#### ЗАМЕЧАНИЕ !


Вес каждой отдельной детали указан на внешней стороне упаковки!

## 4.2 ПОСТАВКА

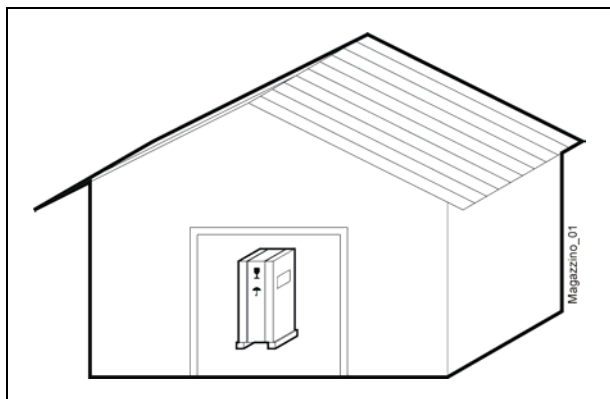
После доставки оборудования, тщательно проверьте **целостность упаковки** и **самого устройства**.

В случае повреждений во время транспортировки немедленно сообщите об этом перевозчику и свяжитесь с местным **Сервисным центром**.

Для выплаты компенсации необходим **детальный протокол** о повреждениях.

	<b>ЗАМЕЧАНИЕ !</b>
Поврежденный ИБП ни в коем случае нельзя устанавливать и подсоединять к батарее или электросети!	

## 4.3 ХРАНЕНИЕ



Оборудование тщательно упаковано для удобства транспортировки и хранения, что обеспечивает его сохранность на момент установки.

Не оставляйте ИБП вне помещения и не ставьте их друг на друга.






Рекомендуется хранить ИБП в фабричной упаковке в **сухом, чистом помещении, вдали от химических веществ, при температуре от -25° до +55°С.**

### 4.3.1 Хранение ИБП

Некоторые функции ИБП определяются параметрами, хранящимися в **памяти RAM**.

Память RAM поддерживается работой **резервной батареи**, находящейся на **плате блока управления**.

В случае длительного хранения (больше **1-го года**) перед использованием оборудования эти функции **должны быть проверены и подтверждены** в **Сервисном центре**.

	<b>ЗАМЕЧАНИЕ !</b>	При хранении ИБП необходимо учитывать следующие аспекты:	 FRAGILE	 SENSITIVE TO DAMPNES	 SENSITIVE TO HEAT	 SENSITIVE TO FROST
---	--------------------	--	--	---	--	---

### 4.3.2 Хранение батарей

Помните, что при длительном хранении батареи, входящие в комплект оборудования, **могут разряжаться**.

Во избежание серьезных повреждений батареи необходимо следовать следующим правилам:

- Срок хранения батареи без подзарядки зависит от температурных условий.
- Оптимальный температурный режим для батарей - **20°C**.  
При температуре, превышающей **20°C**, срок хранения сокращается.
- Каждые дополнительные **10°C** сверх рекомендованных **20°C** сокращают срок хранения батареи (без подзарядки) на половину.

Приблизительные сроки хранения необслуживаемых *батарей* без подзарядки:

6 месяцев при температуре 20°C

3 месяцев при температуре 30°C

2 месяца при температуре 35°C



#### **ЗАМЕЧАНИЕ !**

При хранении *батарей* необходимо учитывать следующие аспекты:





## 4.4 МЕСТО УСТАНОВКИ

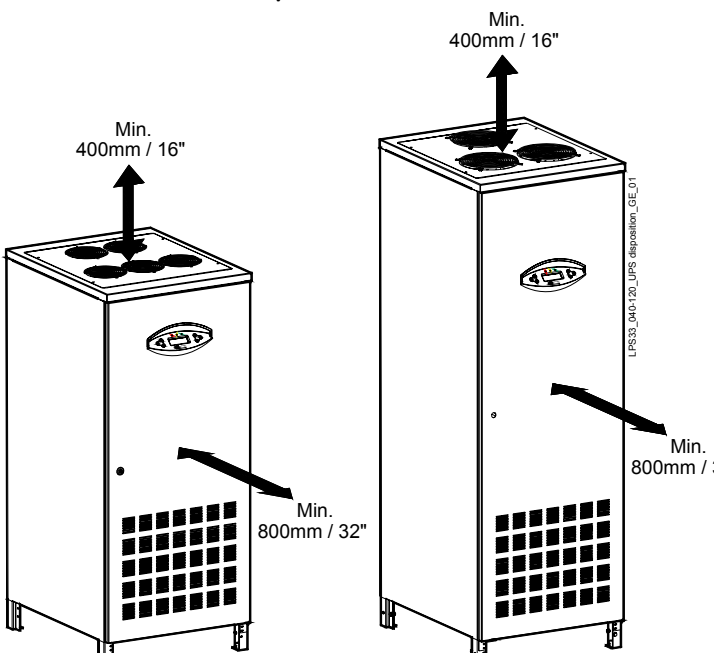
ИБП должен быть установлен в **закрытом помещении**, доступ к которому имеет только квалифицированный персонал.

Помещение должно быть **чистым и непыльным**, с хорошей **вентиляцией или кондиционерами**.

Перед установкой необходимо проверить **прочность пола в помещении** (см. Раздел 4.1.1).

Настоятельно рекомендуется, чтобы температура в помещении не превышала **20-25°C**. (максимальная температура **35°C**). См. Раздел 4.5.

**Размещение ИБП Серии LP 33 / 40 – 60 – 80 - 100 - 120 кВА**



Шкаф ИБП может быть расположен вплотную к стене (сзади).

Свободное место перед ИБП должно быть достаточно для свободного прохода персонала при открытых дверцах и чтобы обеспечить достаточное прохождение воздуха через отверстия в дверце.

Рекомендуемое минимальное расстояние между потолком и ИБП составляет **400 мм** для надлежащей вентиляции.

Помещение должно быть оборудовано однофазной розеткой со стандартным напряжением для подключения электроинструментов, контрольных приборов и устройств связи. Розетка должна иметь заземление.

*Рис. 4.4-1 Размещение Серии LP 33 / 40 – 60 – 80 - 100 - 120 кВА*

ИБП **Серии LP 33** могут создавать радиочастотные помехи.

Несмотря на то, что некоторые *RFI-фильтры* (Radio Frequency Interference – Радиочастотный Фильтр) предназначены для работы с ИБП, это не является гарантией того, что ИБП не будет влиять на оборудование, чувствительное к радиопомехам, такое как кинокамеры и мониторы, которое находится рядом.

Для временного решения проблемы, необходимо переместить ИБП подальше от оборудования, чувствительного к электромагнитным колебаниям.



### **ЗАМЕЧАНИЕ !**

Рабочая температура чрезвычайно важна для **необслуживаемой батареи**.

Эксплуатация батареи при температуре выше 20°C снижает срок ее службы.

Необходимо следовать рекомендациям VDE 0510, рекомендациям поставщика батареи и другим местным стандартам.

Установка и подключение батареи должно производиться только квалифицированным персоналом.

## Отверстие для подключения входных и выходных кабелей ИБП Серии LP 33

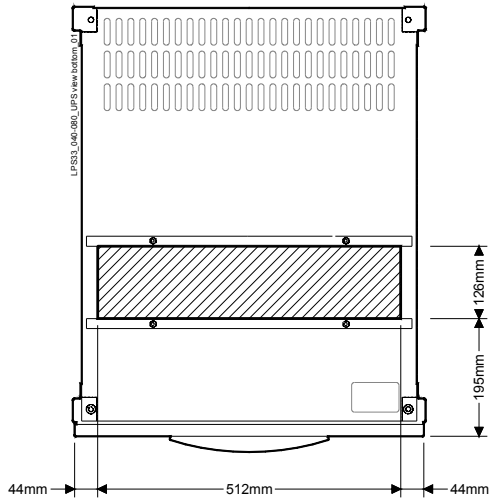


Рис. 4.4-2 ИБП Серии LP 33 / 40 - 60 - 80 кВА – Отверстие на нижней панели шкафа

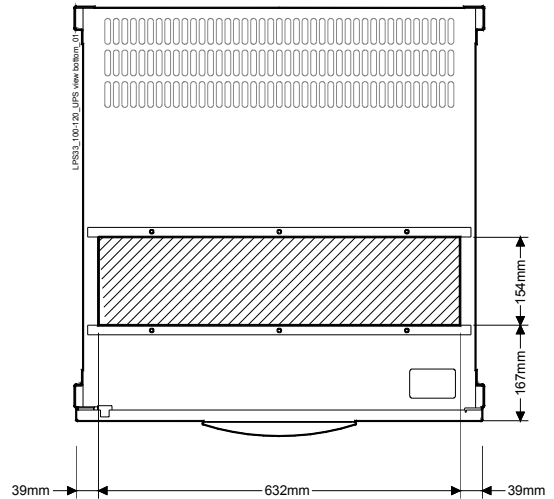


Рис. 4.4-3 ИБП Серии LP 33 / 100 - 120 кВА – Отверстие на нижней панели шкафа

На нижней панели ИБП **Серии LP 33** находится отверстие для подключения входных и выходных кабелей.

Необходимо учесть местоположение этого отверстия при выборе помещения для установки ИБП.

## Крепление шкафа ИБП Серии LP 33 к полу

В большинстве случаев, шкаф ИБП, благодаря устойчивой конструкции, не требует крепления к полу.

При необходимости, шкаф ИБП может быть зафиксирован к полу с помощью креплений на опорах конструкции.

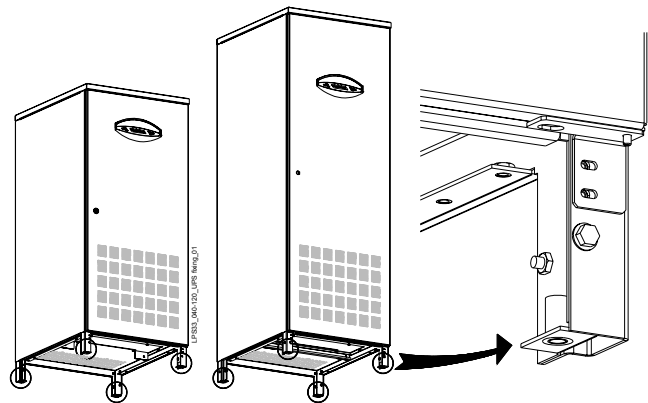


Рис. 4.4-4 Крепление шкафа ИБП к полу

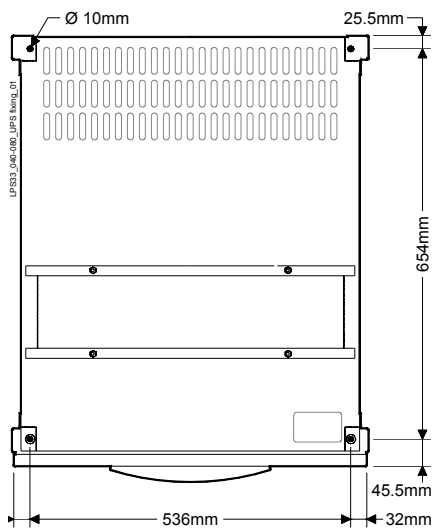


Рис. 4.4-5 ИБП Серии LP 33 / 40 - 60 - 80 кВА – места крепления шкафа ИБП к полу

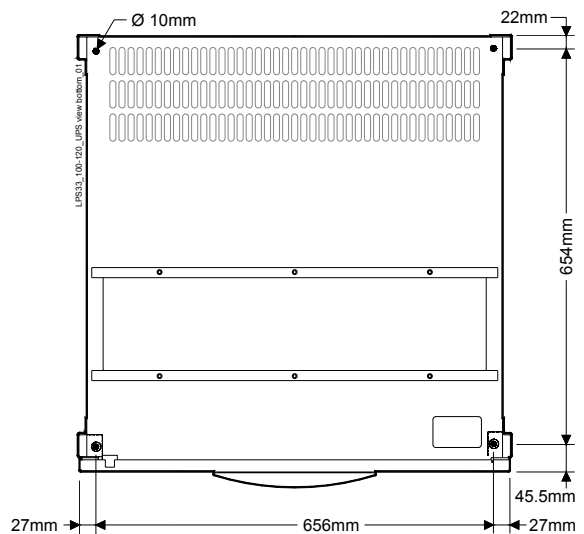


Рис. 4.4-6 LP 33 Series / 100 - 120 кВА - UPS cabinet floor fixing points

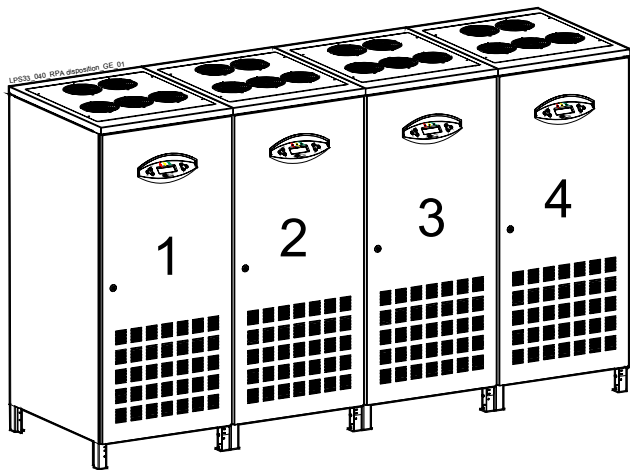


Рис. 4.4-7 ИБП Серии LP 33 / 40 кВА – Порядок размещения параллельной системы RPA

**RPA**  
Redundant Parallel  
Architecture

При параллельном подключении, необходимо располагать ИБП в порядке следования их номеров (отмеченных на упаковке).

Если группа ИБП располагается по принципу «стенка к стенке», боковые панели должны быть установлены на всех ИБП.

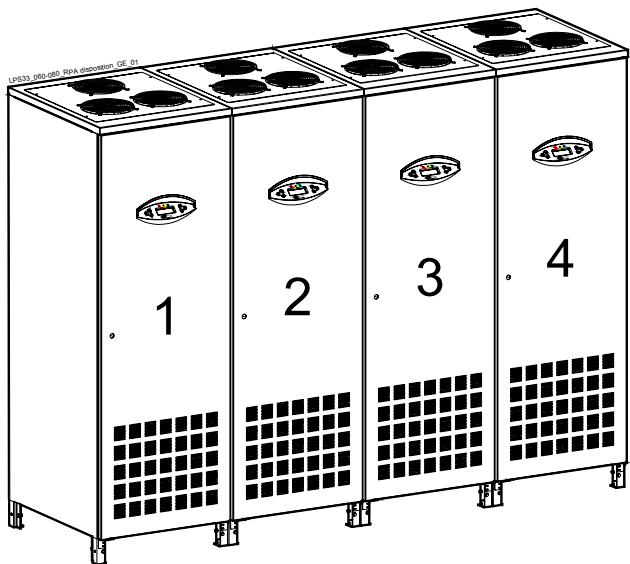


Рис. 4.4-8 ИБП Серии LP 33 / 60 - 80 кВА – Порядок размещения параллельной системы RPA

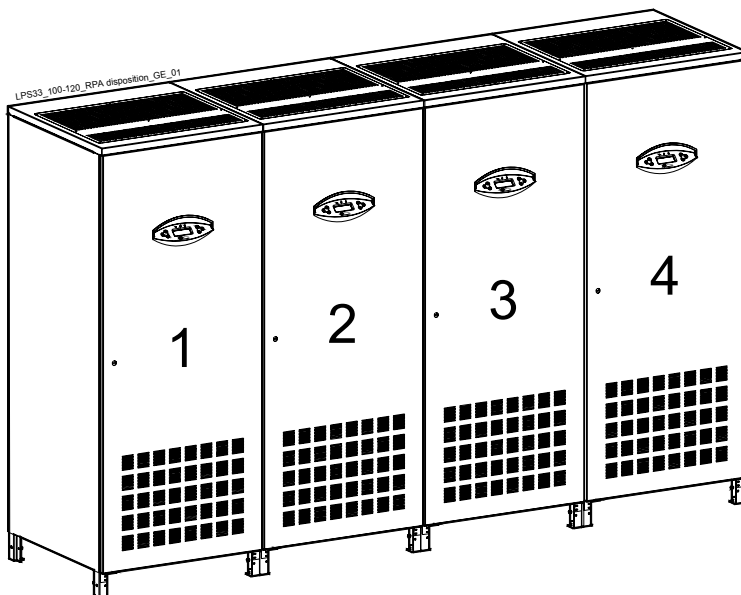
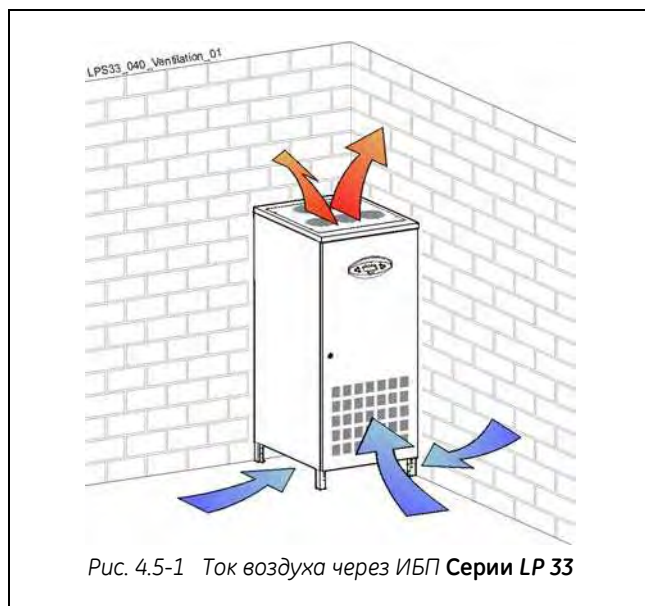


Рис. 4.4-9 ИБП Серии LP 33 / 100 - 120 кВА – Порядок размещения параллельной системы RPA

## 4.5 ВЕНТИЛЯЦИЯ И ОХЛАЖДЕНИЕ

Тепло, вырабатываемое ИБП, поступает в окружающую среду через внутренние вентиляторы.



### Ток воздуха через ИБП.

Очень важно, чтобы охлаждающий воздух свободно циркулировал через входные и выходные вентиляционные отверстия ИБП.

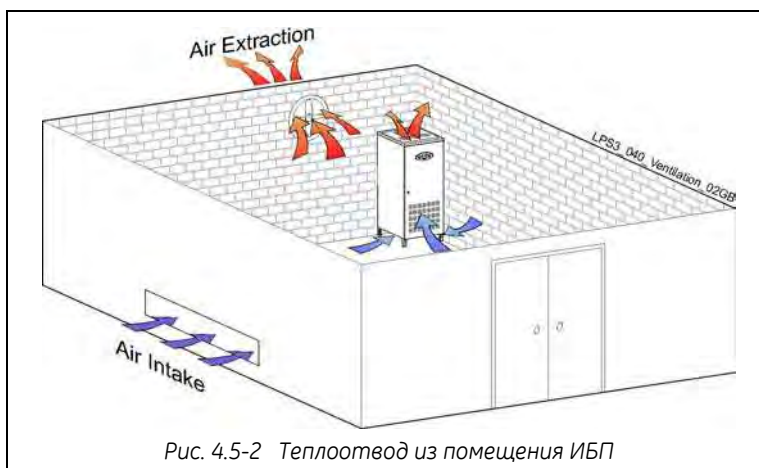


### ЗАМЕЧАНИЕ !

Не ставьте посторонние предметы на ИБП: это может препятствовать току воздуха.

### Удаление тепла из помещения.

Тепло, вырабатываемое ИБП, должно выводиться из помещения через вентиляционную систему или систему охлаждения воздуха.



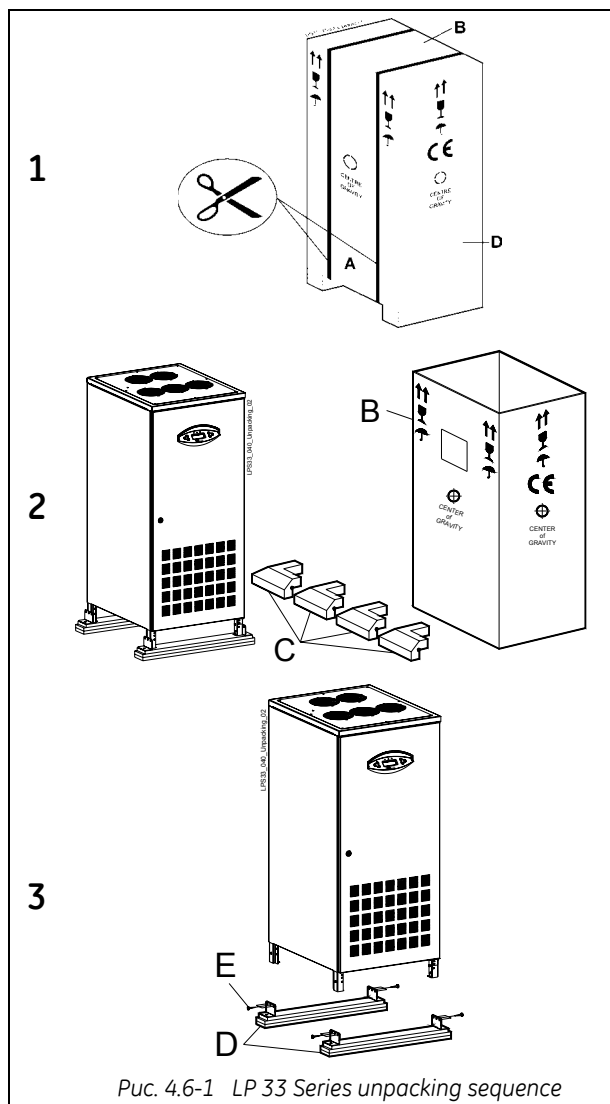
### Объем воздуха и тепловыделение ИБП

Минимальный объем воздуха, необходимый для вывода из помещения тепла, вырабатываемого ИБП, при **максимальной температуре на входе + 35°C**, для стандартного инвертера с коэффициентом мощности **0.8** при нормальной нагрузке и **заряженных** батареях:

Модель UPS	Объем воздуха		Потери	
	Режим VFI	Режим ECO	Режим VFI	Режим ECO
Серия LP 33 / 40 кВА	725 м <sup>3</sup> /час	100 м <sup>3</sup> /час	2.48 кВт	0.33 кВт
Серия LP 33 / 60 кВА	1010 м <sup>3</sup> /час	170 м <sup>3</sup> /час	3.45 кВт	0.58 кВт
Серия LP 33 / 80 кВА	1450 м <sup>3</sup> /час	190 м <sup>3</sup> /час	4.97 кВт	0.65 кВт
Серия LP 33 / 100 кВА	1760 м <sup>3</sup> /час	240 м <sup>3</sup> /час	6.02 кВт	0.81 кВт
Серия LP 33 / 120 кВА	2110 м <sup>3</sup> /час	290 м <sup>3</sup> /час	7.23 кВт	0.97 кВт

## 4.6 РАСПАКОВКА

К месту назначения оборудование следует доставить в фабричной упаковке (картонной коробке или деревянном ящике). Упаковку снять непосредственно перед установкой.



Чтобы снять упаковку:

- Удостоверьтесь, что вокруг ИБП достаточно свободного места для его распаковки.
- Разрежьте две фиксирующие ленты "А".
- Удалите деревянную крышку "В".
- Удалите защитные элементы "С" из коробки, а также пакет с принадлежностями.
- С помощью погрузчика приподнимите ИБП.
- Удалите 2 фиксирующих уголка "Е".

Вы найдете следующие комплектующие в поставке:

- Кабели управления (только для систем RPA)
- Компакт диск с ПО
- Пакет с аксессуарами.



### **ЗАМЕЧАНИЕ !**

Поврежденный ИБП не должен подключаться к *батареям* или *электросети!*  
В случае повреждения при транспортировке, немедленно информируйте Вашего агента по доставке.  
Для возмещения ущерба необходимо составить подробный протокол.



### **Утилизация упаковочного материала**

GE, в соответствии с правилами охраны окружающей среды, использует для упаковки только экологически чистые материалы.  
Упаковка подлежит утилизации в соответствии с существующими правилами по утилизации и хранению отходов.

## 4.7 ЭЛЕКТРИЧЕСКИЕ КАБЕЛЬНЫЕ СОЕДИНЕНИЯ



### ПРЕДУПРЕЖДЕНИЕ !

Подключение должно проводиться только квалифицированным персоналом. См. «Предписания по технике безопасности – установка» *Раздела 1.*

Подключение системы ИБП производится только в соответствии с установленной мощностью электросети.

Исключения могут быть допущены только на основе местных предписаний.

Для установки соответствующих плавких предохранителей и площади поперечного сечения кабелей питающей электросети, нагрузки и батареи, см. данные, приведенные в разделах 4.7.2 и 4.7.3.

Перед подключением ИБП убедитесь, что напряжение и частота электросети, выходное напряжение и частота нагрузки, характеристики батареи (число элементов, плавающее напряжение, время автономии) соответствуют местным правилам.

Защита на входе ИБП должна осуществляться только с помощью трехполюсных переключателей.

К входу ИБП необходимо подключать нейтраль, чтобы гарантировать работу в режиме TN.

Будьте осторожны при использовании **четырёхполюсных переключателей.**

Проблемы могут возникнуть при наличии нелинейных нагрузок: **ток нейтрали может оказаться больше, чем ток фаз.**

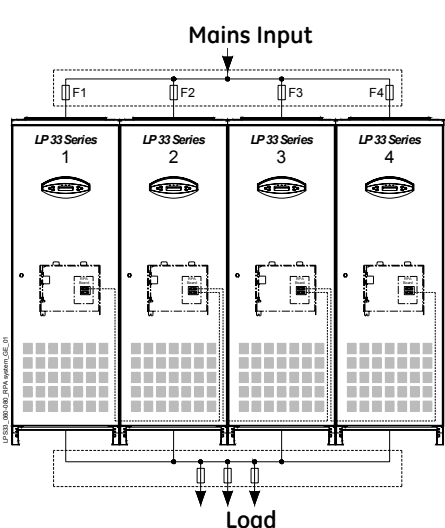



Рис. 4.7-1 Параллельная система RPA

Для правильного распределения мощностей между параллельными ИБП в том случае, когда нагрузка питается от электросети, рекомендуется размер и длину кабелей от входного распределительного шкафа до выходной силовой шины делать одинаковыми для всех параллельных устройств.

Напряжение электросети на входе байпаса должно быть одинаково для всех ИБП, чтобы избежать проблем связанных со сдвигом и порядком чередования фазы.

Для того чтобы избежать взаимных наводок, рекомендуется прокладывать входные и выходные кабели в разных кабельных каналах.



Не допускается устанавливать предохранители и автоматы отключения между выходами ИБП и общей силовой шиной.

Поставка и установка входных/выходных предохранителей и подключений ИБП осуществляются за счет покупателя, если иное не оговорено контрактом.



### ЗАМЕЧАНИЕ !

Если рекомендованное расстояние между стенами помещения и ИБП не могут быть соблюдены (см. раздел 4.4), рекомендуется увеличить длину кабеля для обеспечения свободного перемещения ИБП для проведения технического обслуживания.

Рекомендуется использовать гибкие входные/выходные провода надлежащей длины, которые бы не препятствовали перемещению ИБП.

#### 4.7.1 Селективность аппаратов защиты

Для того, чтобы обеспечить селективность цепей при **коротком замыкании на уровне нагрузки**, следует обратить особое внимание на выбор предохранителей выходного распределительного шкафа.

Если случается короткое замыкание в выходной цепи и напряжение *электросети* находится в допустимых пределах, *нагрузка* мгновенно переключается на *электросеть* через *автоматический байпас*, используя более высокую стойкость электросети к короткому замыканию.

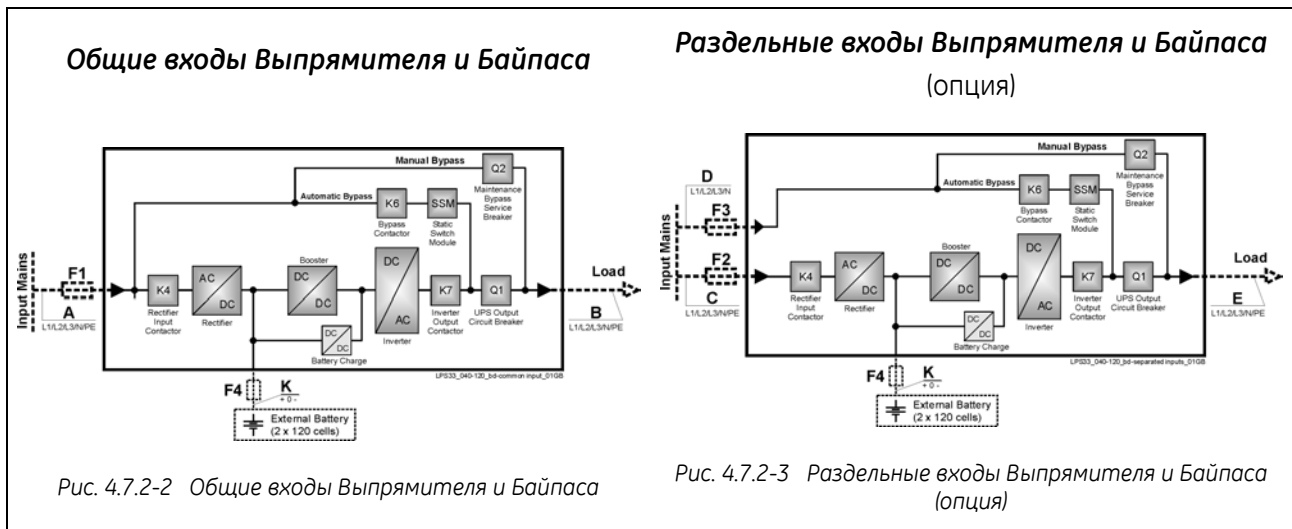
Чтобы обеспечить согласованное срабатывание предохранителей, номиналы предохранителей на входе линии *байпаса* должны быть, по крайней мере, **в 1,6 раза больше**, чем самый большой номинал предохранителя выходного распределительного шкафа.

Если необходимо обеспечить селективность **также в случае перебоев электропитания** (что означает запрет переключения на *автоматический байпас*), номинал самого большого предохранителя в выходном распределительном шкафу должен быть **на 20% ниже, чем номинальный ток каждой фазы**.

## 4.7.2 Номиналы аппаратов защиты

При использовании выключателей типа ELCB (с дифференциальной защитой от утечки тока) для защиты входных цепей, следует учитывать большой ток утечки на землю, определяемый шумоподавляющими конденсаторами.

Если абсолютно необходимо использовать выключатели данного типа, рекомендуется использовать самый большой номинал, подходящий для нелинейного тока и задержанного срабатывания.




Модель ИБП	Предохранители AgL или аналогичные автоматические выключатели для напряжения электросети 3x380/220В, 3x400/230В, 3x415/240В			
	F1	F2	F3	F4 (внешняя батарея)
Серия LP 33 / 40 кВА	3 x 63 A	3 x 63 A	3 x 63 A	3 x 80 A
Серия LP 33 / 60 кВА	3 x 100 A	3 x 100 A	3 x 100 A	3 x 125 A
Серия LP 33 / 80 кВА	3 x 125 A	3 x 125 A	3 x 125 A	3 x 160 A
Серия LP 33 / 100 кВА	3 x 160 A	3 x 160 A	3 x 160 A	3 x 200 A
Серия LP 33 / 120 кВА	3 x 200 A	3 x 200 A	3 x 200 A	3 x 250 A

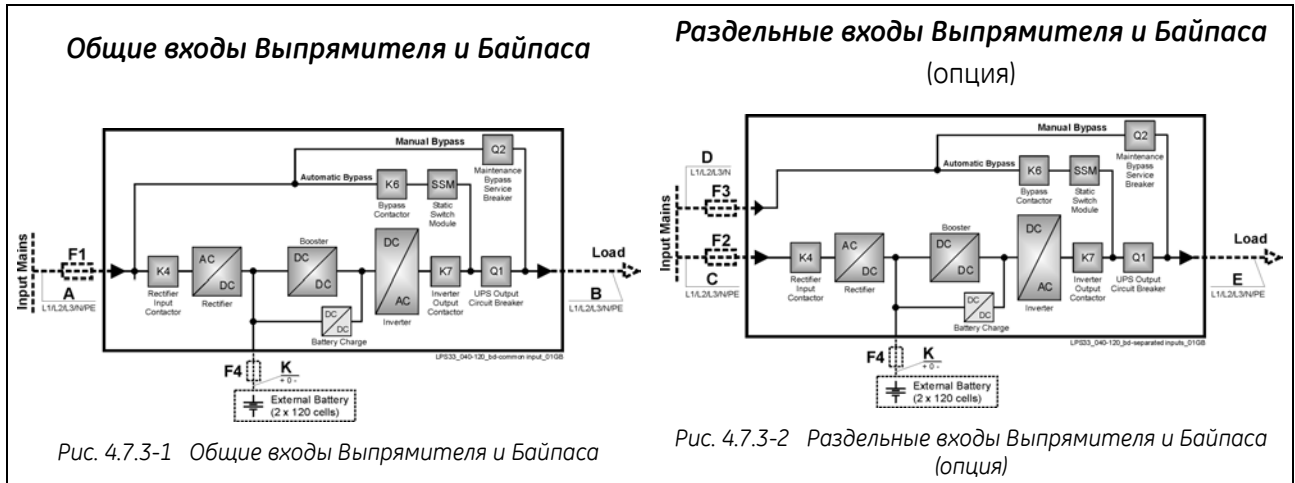


### 4.7.3 Сечения входных / выходных кабелей


Сечения кабеля, приведенные в таблице, не предусматривают **падения напряжения**.



**ЗАМЕЧАНИЕ !**  
 Данные, приведенные ниже в таблице, соответствуют европейским стандартам (EN).  
 В любом случае должны применяться местные стандарты.



Модель ИБП	Сечения кабелей А, В, С, D, E и К рекомендуемые Европейскими стандартами			
	А / В / С	D	E	К
<b>Серия LP 33 / 40 кВА</b>	5 x 10 мм <sup>2</sup>	4 x 10 мм <sup>2</sup>	5 x 10 мм <sup>2</sup>	4 x 16 мм <sup>2</sup>
<b>Серия LP 33 / 60 кВА</b>	4 x 25 + 16 мм <sup>2</sup>	4 x 25 мм <sup>2</sup>	4 x 25 + 16 мм <sup>2</sup>	3 x 35 + 25 мм <sup>2</sup>
<b>Серия LP 33 / 80 кВА</b>	4 x 35 + 25 мм <sup>2</sup>	4 x 35 мм <sup>2</sup>	4 x 35 + 25 мм <sup>2</sup>	3 x 50 + 25 мм <sup>2</sup>
<b>Серия LP 33 / 100 кВА</b>	4 x 50 + 25 мм <sup>2</sup>	4 x 50 мм <sup>2</sup>	4 x 50 + 25 мм <sup>2</sup>	3 x 70 + 35 мм <sup>2</sup>
<b>Серия LP 33 / 120 кВА</b>	4 x 70 + 35 мм <sup>2</sup>	4 x 70 мм <sup>2</sup>	4 x 70 + 35 мм <sup>2</sup>	3 x 120 + 70 мм <sup>2</sup>



**ЗАМЕЧАНИЕ !**  
 Подключение ИБП к внешней батарее должно производиться экранированным кабелем!

## 4.8 СИЛОВЫЕ ПОДКЛЮЧЕНИЯ

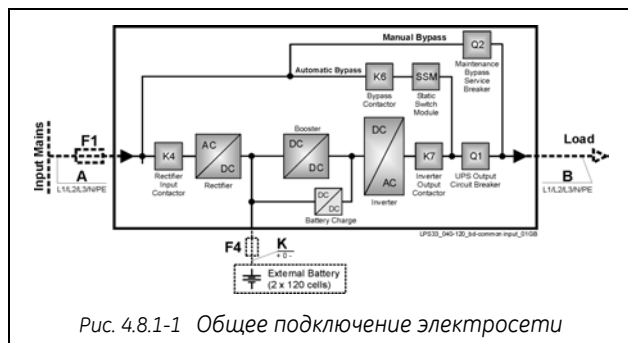


### ПРЕДУПРЕЖДЕНИЕ !

Подключение входных и выходных кабелей ИБП должно производиться **ТОЛЬКО** КВАЛИФИЦИРОВАННЫМ ПЕРСОНАЛОМ.

Обратитесь к пункту «Правила техники безопасности - Установка», который находится в Разделе 1.

### 4.8.1 Силовые подключения для LP 33 Series / 40 - 60 - 80 кВА с общим входом

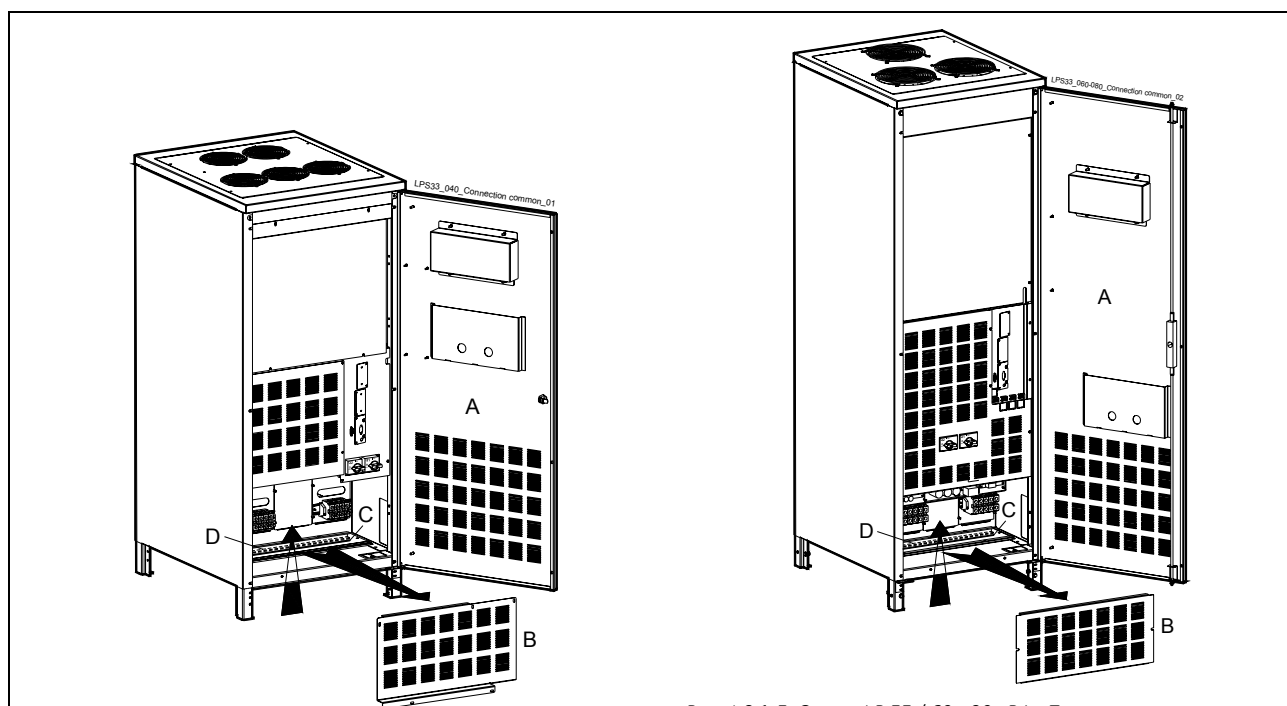


#### Общее подключение электросети.

Стандартная схема поставки ИБП – **общее электропитание на входе.**

Только одна входная линия (F1) подведена к клеммам выпрямителя и байпаса.

Необходимо помнить, что при разомкнутых предохранителях электросети, электропитание отсутствует как на выпрямителе, так и на обоих байпасах.



#### Доступ к клеммам переменного тока

- 1 - Откройте переднюю дверцу "А" корпуса ИБП.
- 2 - Выньте переднюю панель "В".
- 3 - Прорежьте отверстие в резинке "С" чтобы подвести кабели к клеммам.
- 4 - Закрепите кабели на профиле "D" пластиковой стяжкой



### ЗАМЕЧАНИЕ !

Для правильной работы ИБП должна соблюдаться схема чередования фаз по часовой стрелке.

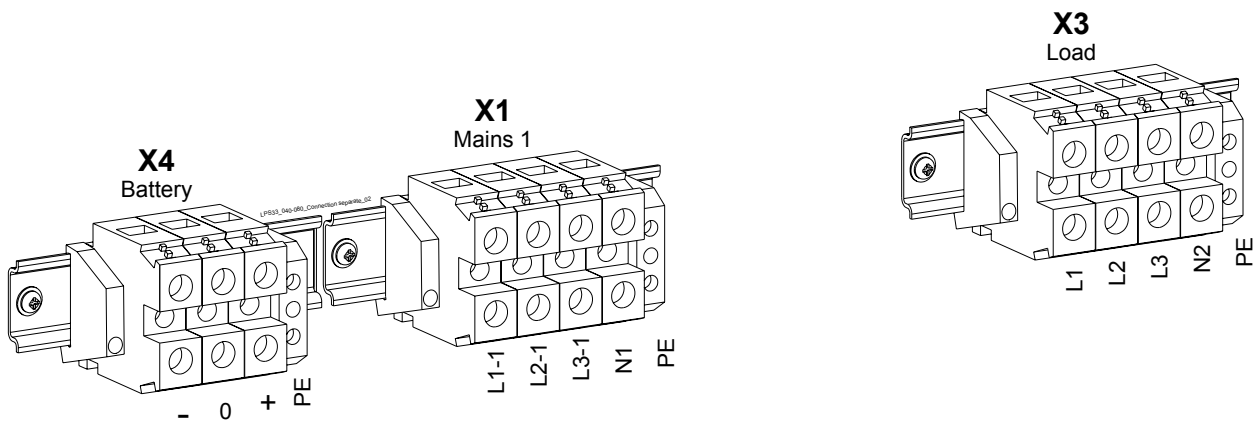


Рис. 4.8.1-4 Клеммы общего входа для подключения к электросети

**X1 Сеть 1 – Подключение входа к сети**

- L1 = Фаза L1 выпрямителя и байпаса
- L2 = Фаза L2 выпрямителя и байпаса
- L3 = Фаза L3 выпрямителя и байпаса
- N1 = Нейтраль электросети
- PE = Заземление электросети

**X3 Нагрузка – Подключение выхода к нагрузке**

- L1 = Фаза L1 нагрузки
- L2 = Фаза L2 нагрузки
- L3 = Фаза L3 нагрузки
- N2 = Нейтраль нагрузки
- PE = Заземление нагрузки

**ЗАМЕЧАНИЕ !**  
 Затяните клеммные соединения с помощью отвертки, прилагая усилие: 2,5 Н-м для ИБП LP33-40 кВА, 3 Н-м для ИБП LP33-60/80 кВА.

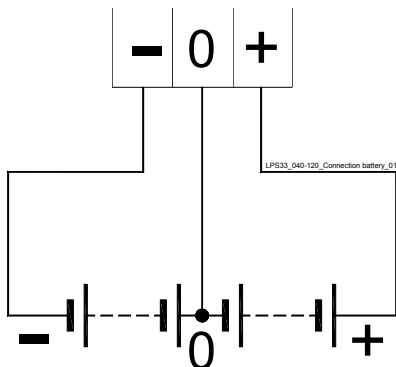


Рис. 4.8.1-5 Подключение внешней батареи

**X4 Батарея – Подключение внешней батареи**

- = Отрицательный полюс батареи
- 0 = Центральная точка батарейных блоков
- + = Положительный полюс батареи
- PE = Заземление батарейного шкафа

**ПРЕДУПРЕЖДЕНИЕ !**  
 Перед тем как замкнуть предохранители внешней батареи, убедитесь в правильной полярности при подключении батареи.

**ЗАМЕЧАНИЕ !**  
 Для выполнения требований стандартов по электромагнитной совместимости соединение ИБП и батарей должно выполняться экранированным кабелем или в экранированном металлическом канале!  
 Данные ИБП сконструированы для работы в электрических цепях, соединенных звездой с глухозаземленной нейтралью.  
 Если ИБП оснащен входным трансформатором гальванической изоляции, вторичная обмотка трансформатора должна быть соединена звездой с глухозаземленной нейтралью.

## 4.8.2 Силовые подключения для LP 33 Series / 100 - 120 кВА с общим входом

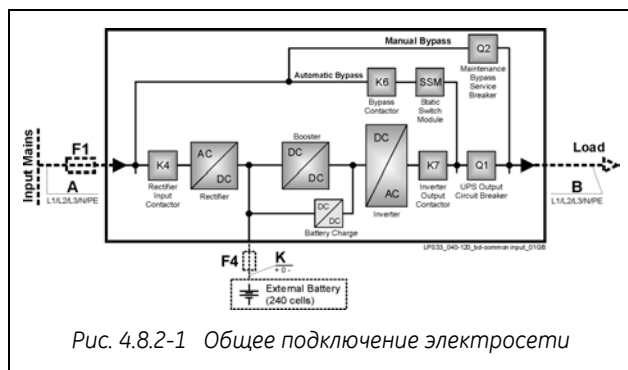


Рис. 4.8.2-1 Общее подключение электросети

### Общее подключение электросети.

Стандартная схема поставки ИБП – **общее электропитание на входе.**

Только одна входная линия (F1) подведена к клеммам выпрямителя и байпаса.

Необходимо помнить, что при разомкнутых предохранителях электросети, электропитание отсутствует как на выпрямителе, так и на обоих байпасах.

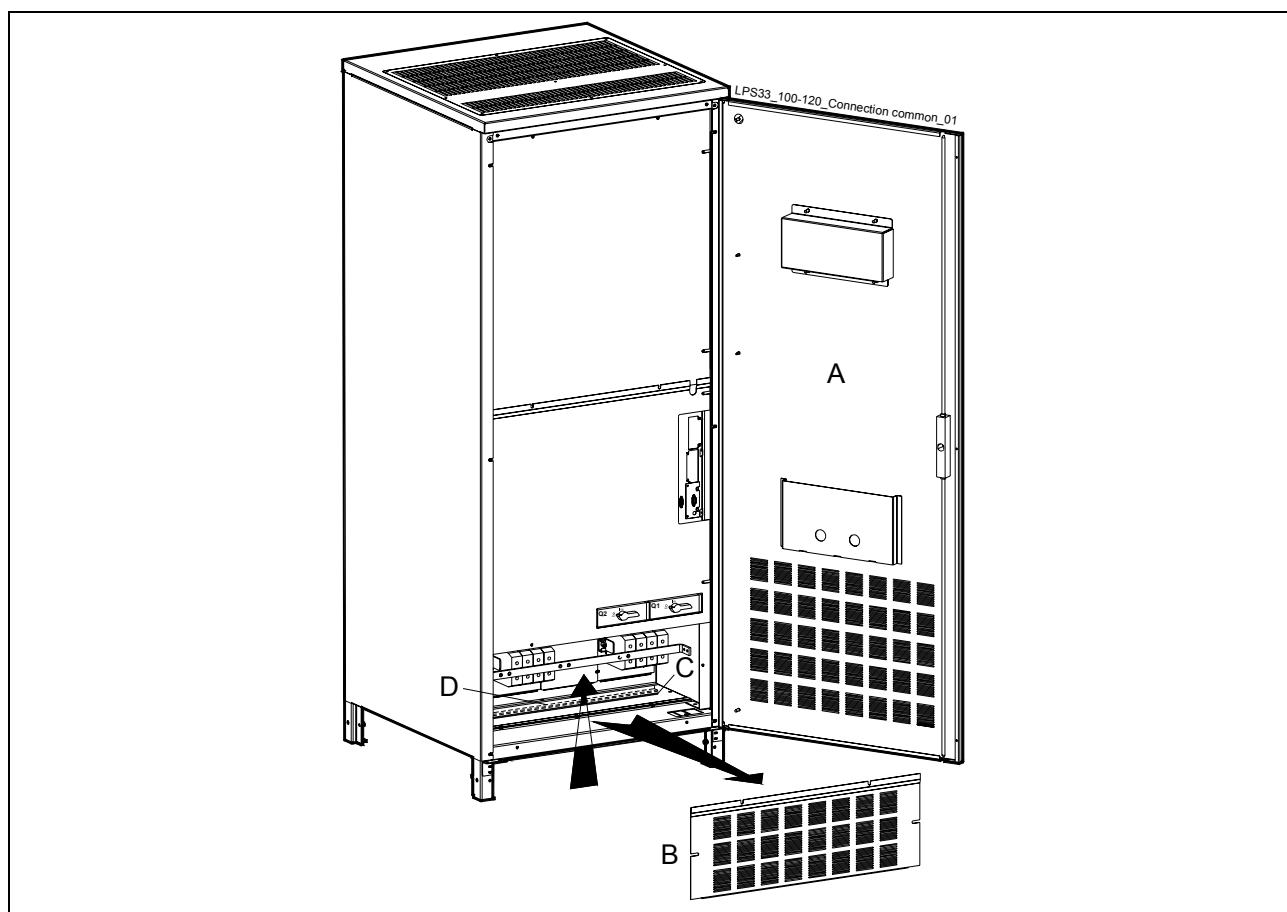


Рис. 4.8.2-2 Серия LP 33 / 100 - 120 кВА - Подключение силовых кабелей

### Доступ к клеммам переменного тока

- 1 - Откройте переднюю дверцу "А" корпуса ИБП.
- 2 - Выньте переднюю панель "В".
- 3 - Прорежьте отверстие в резинке "С" чтобы подвести кабели к клеммам.
- 4 - Закрепите кабели на профиле "D" пластиковой стяжкой



### ЗАМЕЧАНИЕ !

Для правильной работы ИБП должна соблюдаться схема чередования фаз по часовой стрелке.

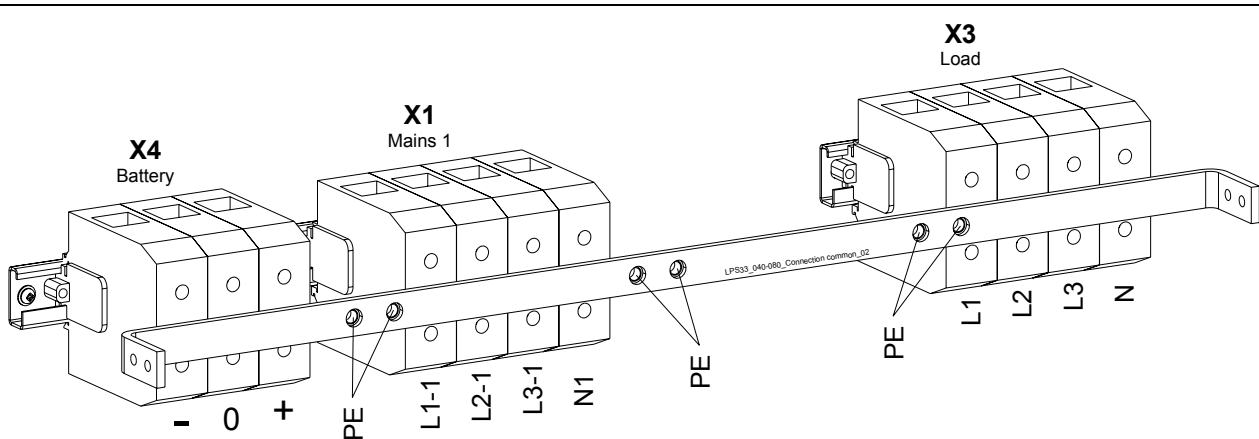


Рис. 4.8.2-3 Клеммы общего входа для подключения к электросети

**X1 Сеть 1 - Подключение входа к сети**

- L1** = Фаза L1 выпрямителя и байпаса
- L2** = Фаза L2 выпрямителя и байпаса
- L3** = Фаза L3 выпрямителя и байпаса
- N1** = Нейтраль электросети
- PE** = Заземление электросети

**X3 Нагрузка - Подключение выхода к нагрузке**

- L1** = Фаза L1 нагрузки
- L2** = Фаза L2 нагрузки
- L3** = Фаза L3 нагрузки
- N2** = Нейтраль нагрузки
- PE** = Заземление нагрузки

Кабели заземления подключаются к шине **PE** болтами **M8**.



**ЗАМЕЧАНИЕ !**

Затяните клеммные соединения с помощью отвертки, прилагая усилие 10 Н·м для ИБП LP33-100/120 кВА.

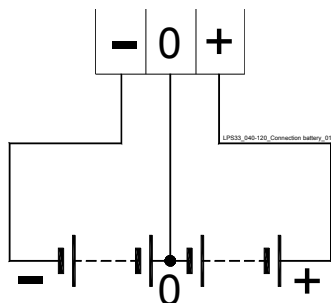


Рис. 4.8.2-4 Подключение внешней батареи

**X4 Батарея - Подключение внешней батареи**

- = Отрицательный полюс батареи
- 0** = Центральная точка батарейных блоков
- +** = Положительный полюс батареи
- PE** = Заземление батарейного шкафа



**ПРЕДУПРЕЖДЕНИЕ !**

Перед тем как замкнуть предохранители внешней батареи, убедитесь в правильной полярности при подключении батареи.



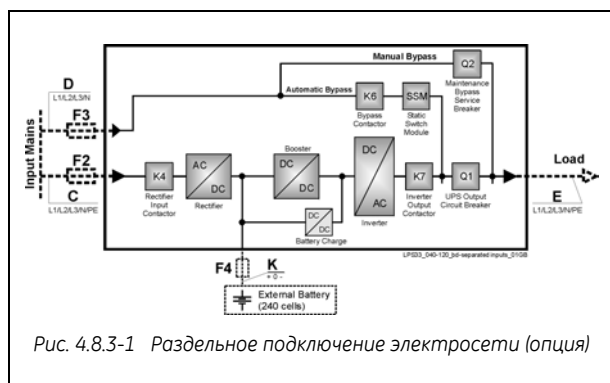
**ЗАМЕЧАНИЕ !**

Для выполнения требований стандартов по электромагнитной совместимости соединение ИБП и батарей должно выполняться экранированным кабелем или в экранированном металлическом канале!

Данные ИБП сконструированы для работы в электрических цепях, соединенных звездой с глухозаземленной нейтралью.

Если ИБП оснащен входным трансформатором гальванической изоляции, вторичная обмотка трансформатора должна быть соединена звездой с глухозаземленной нейтралью.

### 4.8.3 Силовые подключения для LP 33 Series / 40 - 60 - 80 кВА с раздельным входом (опция)

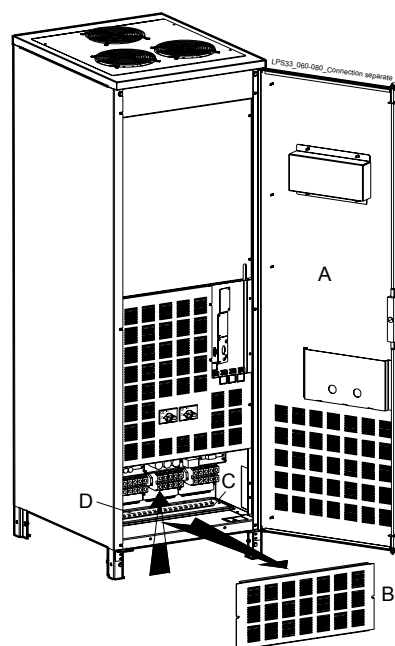
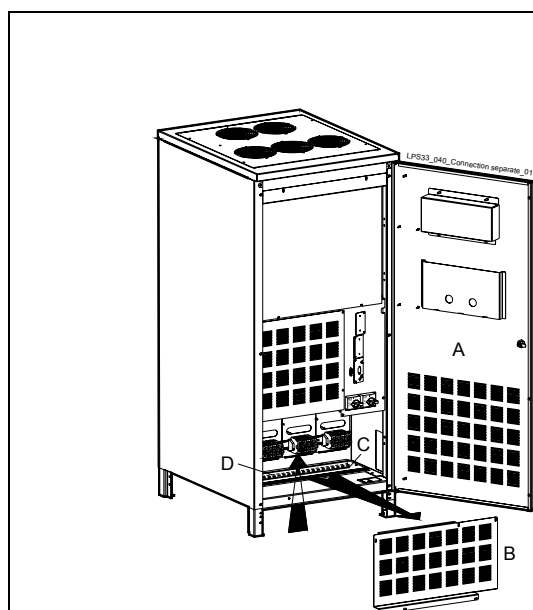


#### Раздельное подключение электросети.

По запросу ИБП может поставляться с **раздельным входом электросети**.

Два независимые линии (F2 и F3) питают отдельно выпрямитель и байпас.

При такой схеме присоединения, когда предохранитель выпрямителя отключен, автоматический байпас и сервисный байпас питает другая линия.



#### Доступ к клеммам переменного тока

- 1 - Откройте переднюю дверцу "А" корпуса ИБП.
- 2 - Выньте переднюю панель "В".
- 3 - Прорежьте отверстие в резинке "С" чтобы подвести кабели к клеммам.
- 4 - Закрепите кабели на профиле "D" пластиковой стяжкой.



#### ЗАМЕЧАНИЕ !

Для правильной работы ИБП должна соблюдаться схема чередования фаз по часовой стрелке.



#### ЗАМЕЧАНИЕ !

Нейтраль входа выпрямителя и нейтраль байпаса должны подсоединяться к одной и той же шине.  
Внутри ИБП нейтральи N1 и N соединены вместе.

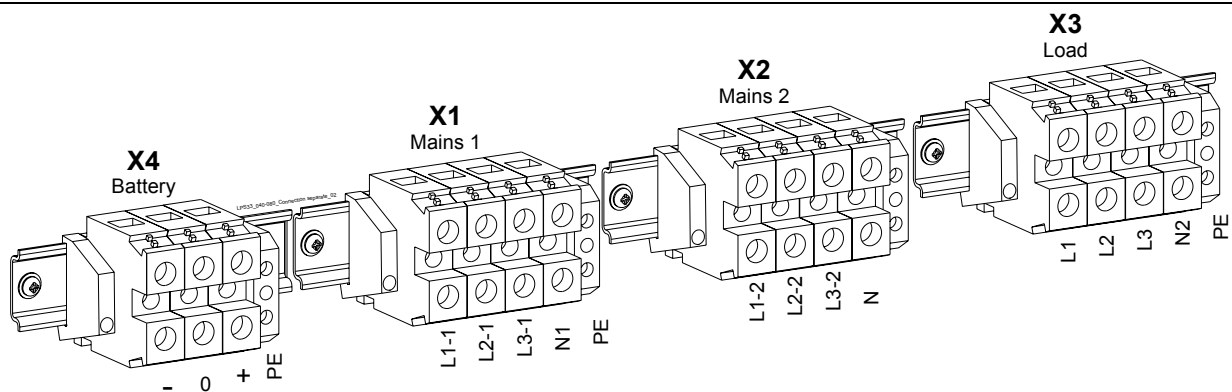


Рис. 4.8.3-4 Клеммы раздельного входа для подключения к электросети

### X1 Сеть 1

Подключение входа выпрямителя к сети

- L1-1 = Фаза L1 выпрямителя
- L2-1 = Фаза L2 выпрямителя
- L3-1 = Фаза L3 выпрямителя
- N1 = Нейтраль электросети
- PE = Заземление электросети

### X2 Сеть 2

Подключение входа байпаса к сети

- L1-2 = Фаза L1 байпаса
- L2-2 = Фаза L2 байпаса
- L3-2 = Фаза L3 байпаса
- N = Нейтраль электросети

### X3 Нагрузка - Подключение выхода к нагрузке

- L1 = Фаза L1 нагрузки
- L2 = Фаза L2 нагрузки
- L3 = Фаза L3 нагрузки
- N2 = Нейтраль нагрузки
- PE = Заземление нагрузки

	<p><b>ЗАМЕЧАНИЕ !</b> Затяните клеммные соединения с помощью отвертки, прилагая усилие: 2,5 Н-м для ИБП LP33-40 кВА 3 Н-м для ИБП LP33-60/80 кВА.</p>
--	---

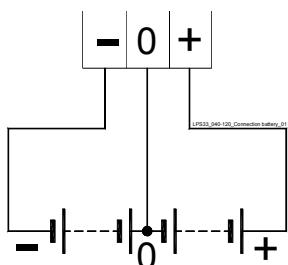


Рис. 4.8.3-5 Подключение внешней батареи

### X4 Батарея - Подключение внешней батареи

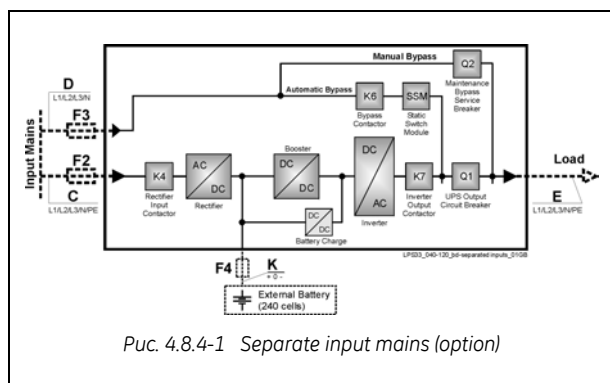
- = Отрицательный полюс батареи
- 0 = Центральная точка батарейных блоков
- + = Положительный полюс батареи
- PE = Заземление батарейного шкафа

	<p><b>ПРЕДУПРЕЖДЕНИЕ !</b> Перед тем как замкнуть предохранители внешней батареи, убедитесь в правильной полярности при подключении батареи.</p>
--	--

	<p><b>ЗАМЕЧАНИЕ !</b> Для выполнения требований стандартов по электромагнитной совместимости соединение ИБП и батарей должно выполняться экранированным кабелем или в экранированном металлическом канале! Данные ИБП сконструированы для работы в электрических цепях, соединенных звездой с глухозаземленной нейтралью. Если ИБП оснащен входным трансформатором гальванической изоляции, вторичная обмотка трансформатора должна быть соединена звездой с глухозаземленной нейтралью.</p>
--	--



#### 4.8.4 Силовые подключения для LP 33 Series / 100 - 120 кВА с раздельным входом (опция)



#### Раздельное подключение электросети

По запросу ИБП может поставляться с **раздельным входом электросети**.

Два независимые линии (F2 и F3) питают отдельно выпрямитель и байпас.

При такой схеме присоединения, когда предохранитель выпрямителя отключен, автоматический байпас и сервисный байпас питает другая линия.

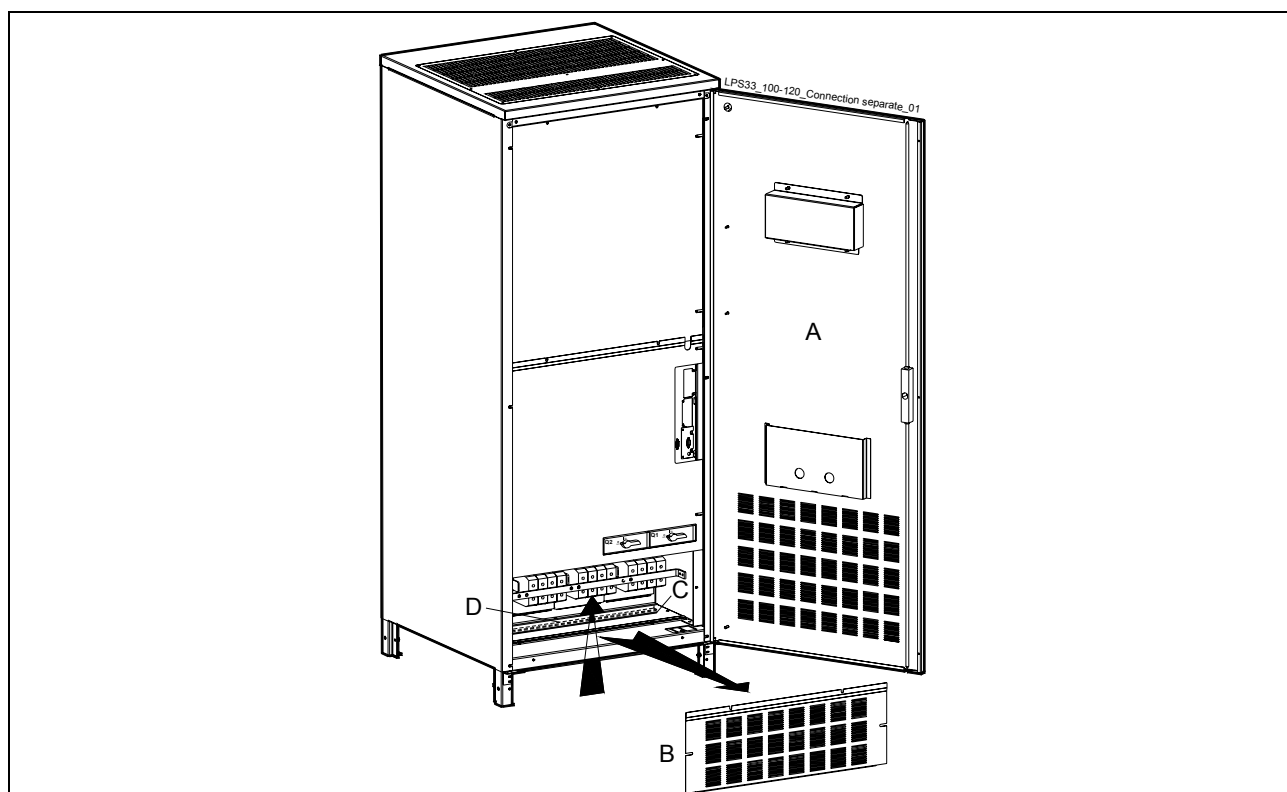


Рис. 4.8.4-2 Серия LP 33 / 100 - 120 кВА - Подключение силовых кабелей

#### Доступ к клеммам переменного тока

- 1 - Откройте переднюю дверцу "А" корпуса ИБП.
- 2 - Выньте переднюю панель "В".
- 3 - Прорежьте отверстие в резинке "С" чтобы подвести кабели к клеммам.
- 4 - Закрепите кабели на профиле "D" пластиковой стяжкой.



#### ЗАМЕЧАНИЕ !

Для правильной работы ИБП должна соблюдаться схема чередования фаз по часовой стрелке.

Нейтраль входа выпрямителя и нейтраль байпаса должны подсоединяться к одной и той же шине.

Внутри ИБП нейтраль N1 и N соединены вместе.



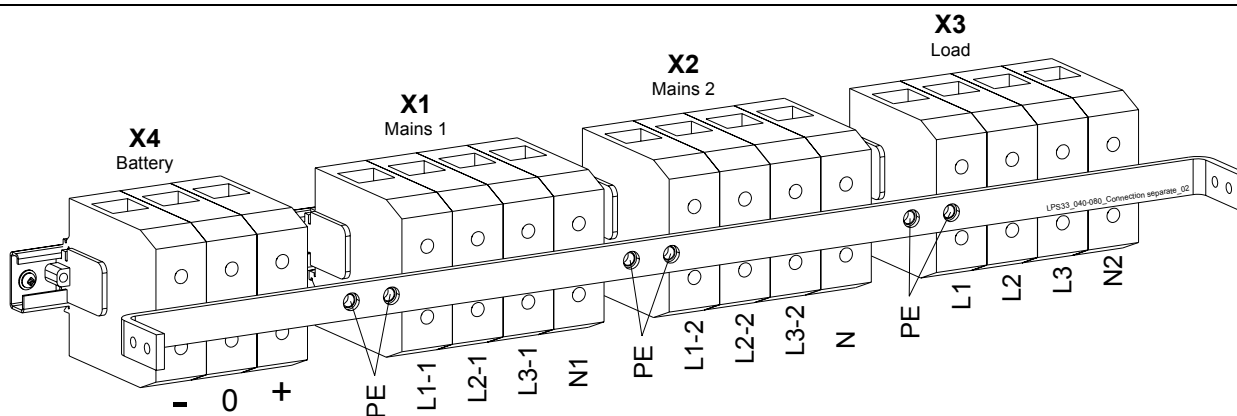


Рис. 4.8.4-3 Клеммы раздельного входа для подключения к электросети

#### X1 Сеть 1

Подключение входа выпрямителя к сети

- L1-1 = Фаза L1 выпрямителя
- L2-1 = Фаза L2 выпрямителя
- L3-1 = Фаза L3 выпрямителя
- N1 = Нейтраль электросети
- PE = Заземление электросети

#### X2 Сеть 2

Подключение входа байпаса к сети

- L1-2 = Фаза L1 нагрузки
- L2-2 = Фаза L2 нагрузки
- L3-2 = Фаза L3 нагрузки
- N = Нейтраль электросети

#### X3 Нагрузка - Подключение выхода к нагрузке

- L1 = Фаза L1 нагрузки
- L2 = Фаза L2 нагрузки
- L3 = Фаза L3 нагрузки
- N2 = Нейтраль нагрузки
- PE = Заземление нагрузки



#### ЗАМЕЧАНИЕ !

Затяните клеммные соединения с помощью отвертки, прилагая усилие:  
10 Н·м для ИБП LP33-100/120 кВА.

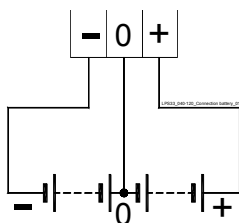


Рис. 4.8.4-4 Подключение внешней батареи

#### X4 Батарея - Подключение внешней батареи

- = Отрицательный полюс батареи
- 0 = Центральная точка батарейных блоков
- + = Положительный полюс батареи
- PE = Заземление батарейного шкафа



#### ПРЕДУПРЕЖДЕНИЕ !

Перед тем как замкнуть предохранители внешней батареи, убедитесь в правильной полярности при подключении батареи.



#### ЗАМЕЧАНИЕ !

Для выполнения требований стандартов по электромагнитной совместимости соединение ИБП и батарей должно выполняться экранированным кабелем или в экранированном металлическом канале!

Данные ИБП сконструированы для работы в электрических цепях, соединенных звездой с глухозаземленной нейтралью.

Если ИБП оснащен входным трансформатором гальванической изоляции, вторичная обмотка трансформатора должна быть соединена звездой с глухозаземленной нейтралью.

## 4.8.5 Подключение кабеля шины параллельной системы RPA



### ПРЕДУПРЕЖДЕНИЕ !

Эта операция должна выполняться обученным персоналом до начального запуска ИБП (убедитесь, что ИБП полностью обесточен).

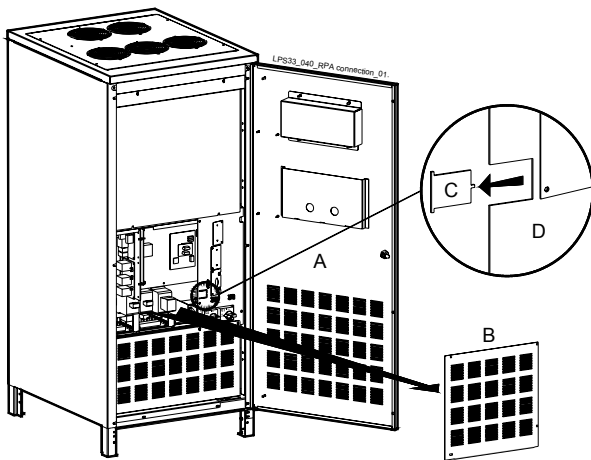


Рис. 4.8.5-1 Серия LP 33 / 40 кВА - Доступ к плате RPA

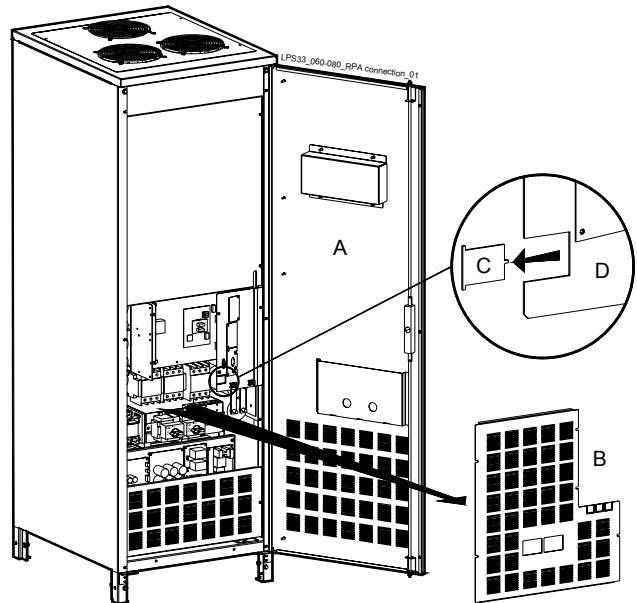


Рис. 4.8.5-2 Серия LP 33 / 60 - 80 кВА - Доступ к плате RPA

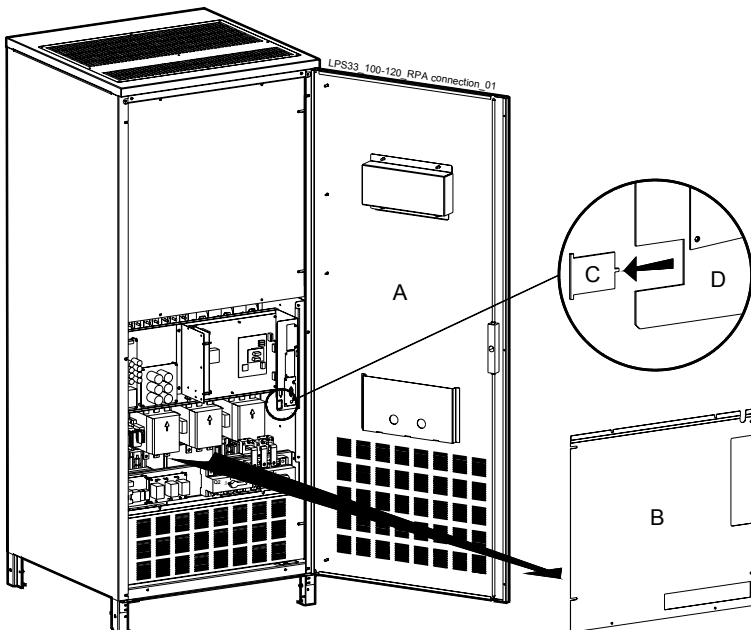


Рис. 4.8.5-3 Серия LP 33 / 100 - 120 кВА - Доступ к плате RPA

### Доступ к плате RPA

- 1 - Откройте переднюю дверцу "А" корпуса ИБП.
- 2 - снимите передний экран "В".
- 3 - Удалите с помощью специального инструмента металлическое окошко "С" из экрана "D".



### ЗАМЕЧАНИЕ !

Установите на место экран "В" и убедитесь, что кабель шины управления не поврежден.

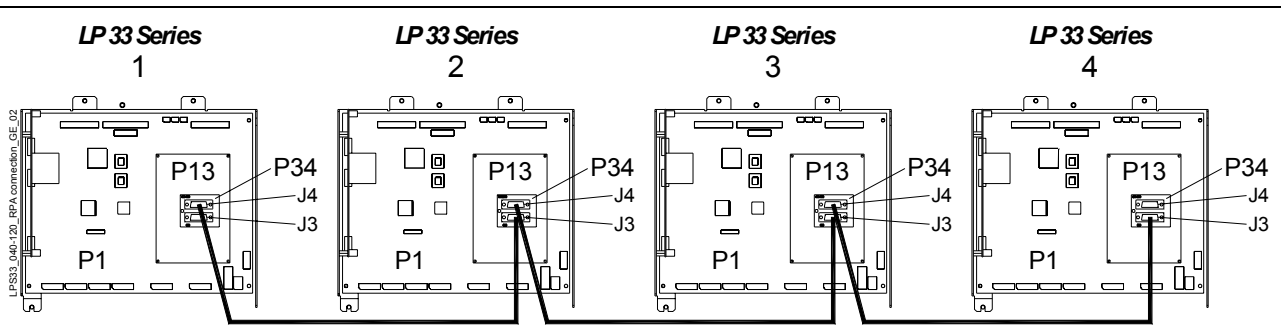



Рис. 4.8.5-4 Соединения шины параллельной системы RPA

### Подключение параллельной шины RPA

Соедините кабели управляющей шины между ИБП параллельной системы, как показано на Рис. 4.8.4-2.

	<p><b>ЗАМЕЧАНИЕ !</b></p> <p>Убедитесь, что разъемы J3 и J4 правильно закреплены с помощью прилагаемых винтов.</p>
---	--

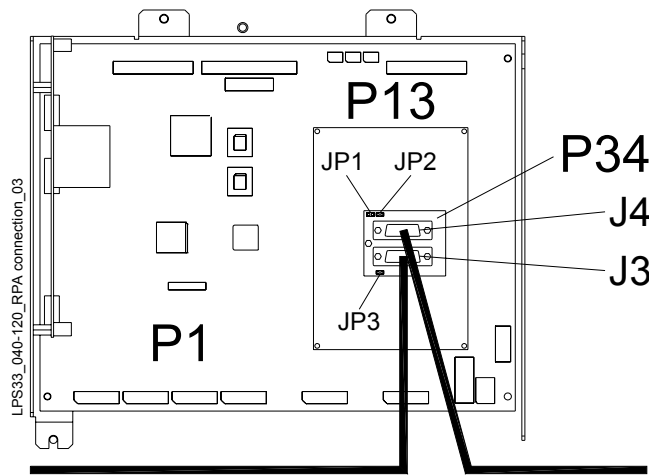




Рис. 4.8.5-5 Подключение к плате "P34 – Connector adapter RPA"

	<p><b>ЗАМЕЧАНИЕ !</b></p> <p>Перемычки JP1 – JP2 - JP3 должны быть удалены только для промежуточных ИБП, где вставлены оба разъема J3 и J4.</p> <p>Не разъединяйте разъемы J3 и J4 от платы «P34 – connector adapter RPA» при работе параллельной системы.</p>
---	--

	<p><b>ЗАМЕЧАНИЕ !</b></p> <p>Подключение и ввод в эксплуатацию дополнительного ИБП к существующей параллельной системе, должен выполняться сервисным инженером из локального сервисного центра.</p>
---	---

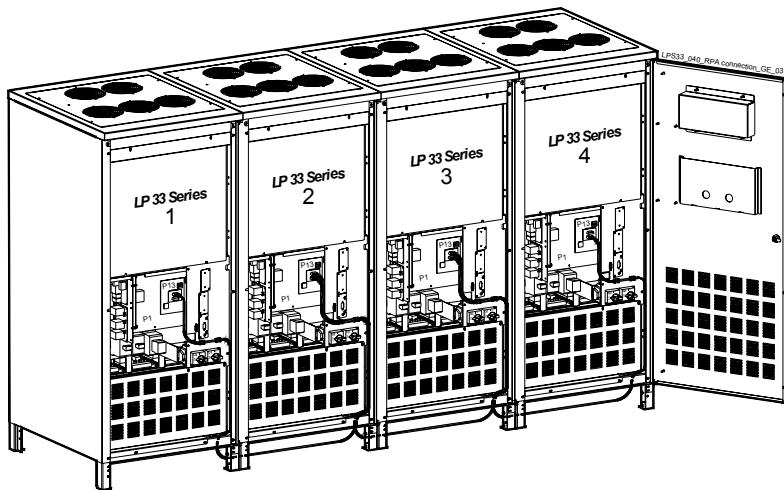


Рис. 4.8.5-6 Серия LP 33 / 40 кВА – Расположение шины управления параллельной системой RPA

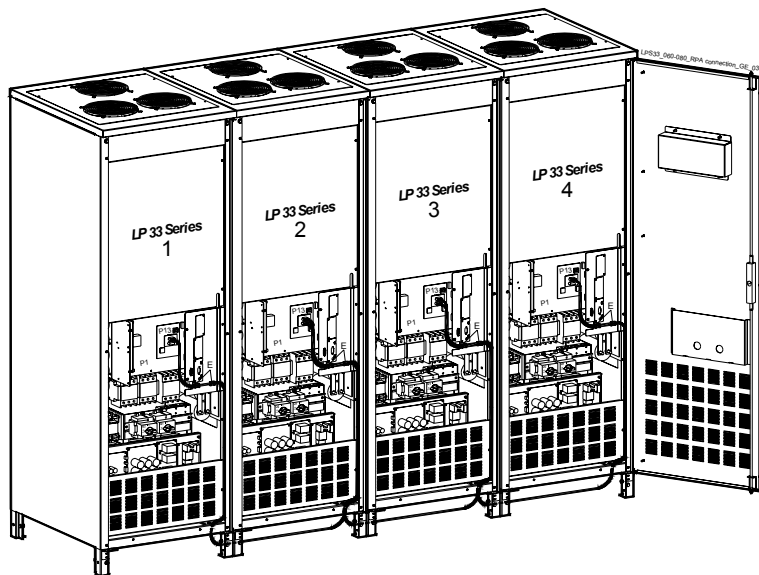


Рис. 4.8.5-7 Серия LP 33 / 60 - 80 кВА – Расположение шины управления параллельной системой RPA

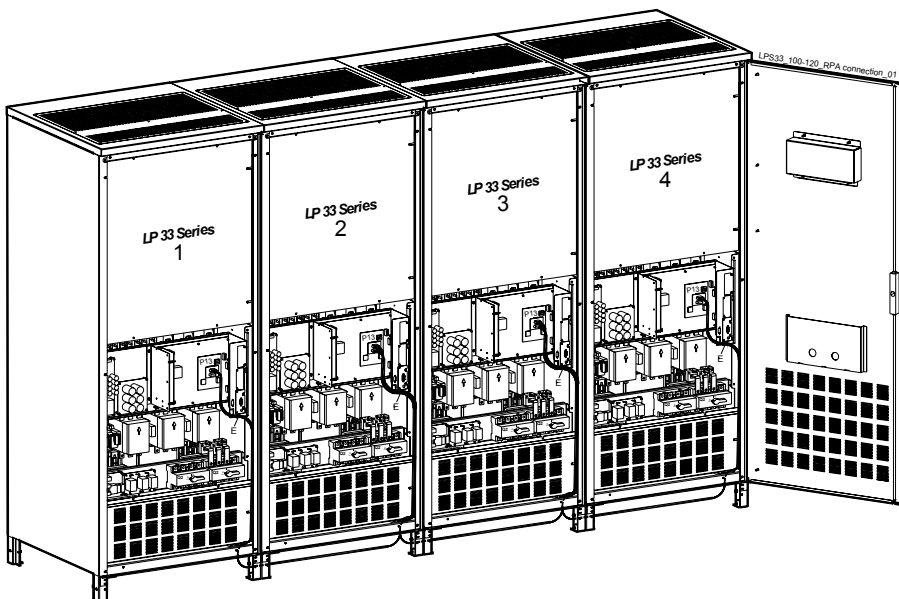


Рис. 4.8.5-8 Серия LP 33 / 100 - 120 кВА – Расположение шины управления параллельной системой RPA

### Расположение шины управления параллельной системой RPA

Расположите кабели и подключите их согласно Рис. 4.8.5-6/7/8, после чего проведите следующие процедуры:

- Зафиксируйте кабели управляющей шины хомутами "Е".
- Разместите кабели между устройствами в изолированном канале, так, чтобы их случайно не смогли повредить.

Важно разместить ИБП в соответствии с присвоенными им номерами.

Номера устройств от P1 до P4 определяются установкой параметров и отображаются на панели управления.

Этот номер также имеется на внешней и внутренней стороне упаковки.

Стандартная длина кабеля шины управления между двумя параллельными ИБП составляет 8 м. (по заказу может быть до 15 м.).

Максимальная общая длина шины от первого до последнего ИБП должна быть не более 45 м.

## 4.9 РАБОТА ИБП В КАЧЕСТВЕ КОНВЕРТЕРА ЧАСТОТЫ

Если ИБП *Серии LP 33* поставляется как преобразователь частоты (различные частоты на входе и на выходе), то функции **автоматического и ручного байпаса запрещены**.

Поэтому *нагрузка* не может быть подключена к электросети в случае перегрузки, короткого замыкания, или отказа инвертера.

В случае, когда ИБП должен быть выключен для целей обслуживания, критичная нагрузка также должна быть отключена на это время.

Когда параметры ИБП устанавливаются для преобразователя частоты, **режим ECO** автоматически запрещается.

ИБП, поставляемый как *преобразователь частоты*, имеет следующие отличия:

- *Автоматический байпас* запрещен благодаря установке соответствующих параметров (доступ защищен паролем, зарезервированным для сервисного инженера).
- Ручка переключателя Q2 – *сервисного байпаса* снята, чтобы избежать случайного включения.
- *Электропитание байпаса* снято удалением предохранителя F3 на плате P2 – *интерфейсе управления*.



### **ПРЕДУПРЕЖДЕНИЕ !**

В случае если ИБП, поставленный как преобразователь частоты, должен быть приведен в стандартное состояние, эти работы должны проводиться квалифицированным сервисным инженером.

### **Замечания по установке:**

- Для ИБП с общим входом *постоянного тока*, следуйте стандартным процедурам, описанным в *Разделе 4.8.1*.

### **Замечания по запуску ИБП:**

- Следуйте стандартным процедурам, описанным в *Разделе 8.1*.

### **Замечания по выключению:**

- Следуйте стандартным процедурам, описанным в *Разделе 8.1*.



### **ЗАМЕЧАНИЕ !**

Инвертер может быть выключен только путем нажатия кнопки *total off*.

# 5 КОМПОНОВКА

## 5.1 КОМПОНОВКА LP 33 SERIES / 40 KVA

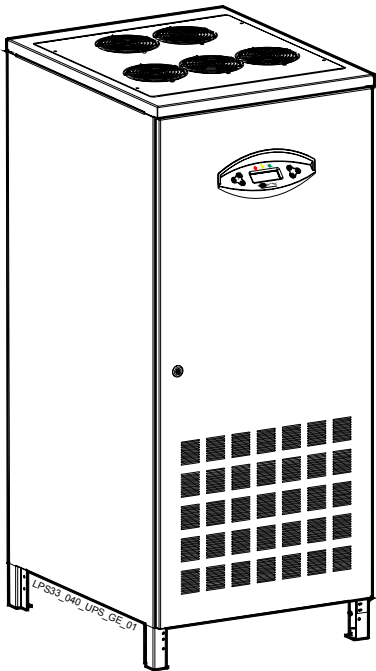


Рис. 5.1-1 Общий вид

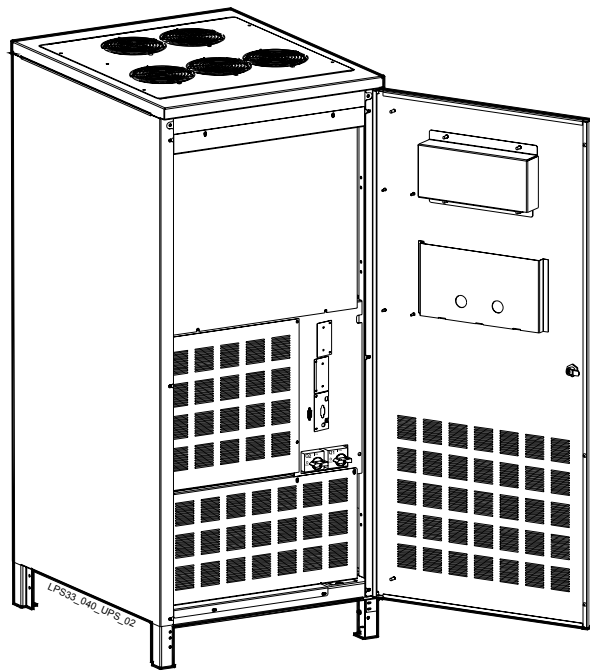


Рис. 5.1-2 Общий вид с открытой дверцей

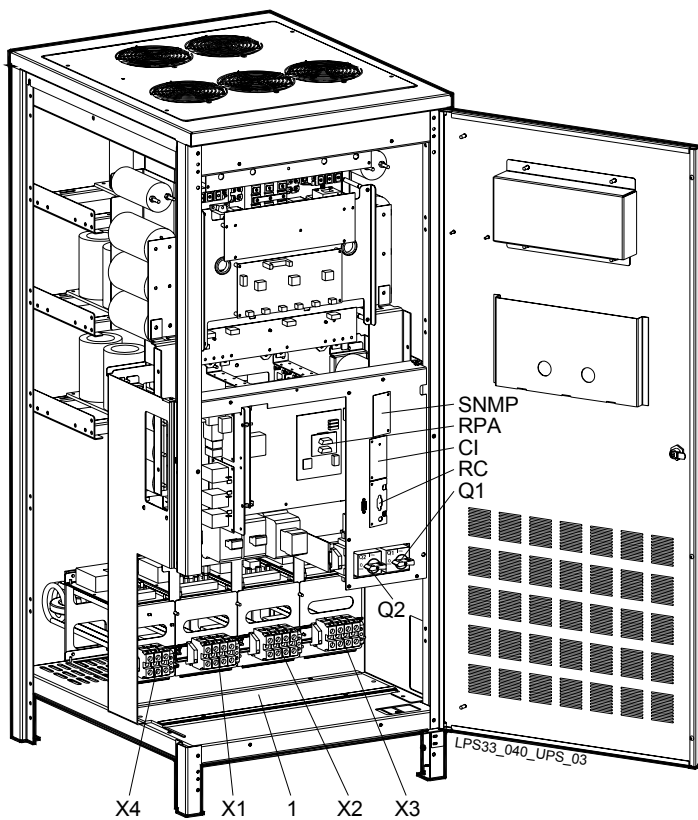


Рис. 5.1-3 Общий вид без защитных панелей



Рис. 5.1-4 Панель управления

- 1** Отверстие для подвода к клеммам входных и выходных кабелей
- CI** Плата Интерфейса Пользователя (опция)
- Q1** Выходной выключатель ИБП
- Q2** Выключатель ручного байпаса
- RC** Релейная плата
- RPA** Плата RPA (опция)
- SNMP** Плата SNMP интерфейса с расширенными возможностями (опция)
- X1** Клеммы для подключения питающей сети к объединенным входам выпрямителя и байпаса
- X2** Клеммы для отдельного подключения входа байпаса к питающей сети (опция)
- X3** Клеммы для подключения нагрузки
- X4** Клеммы для подключения внешней батареи

## 5.2 КОМПОНОВКА LP 33 SERIES / 60 - 80 КВА

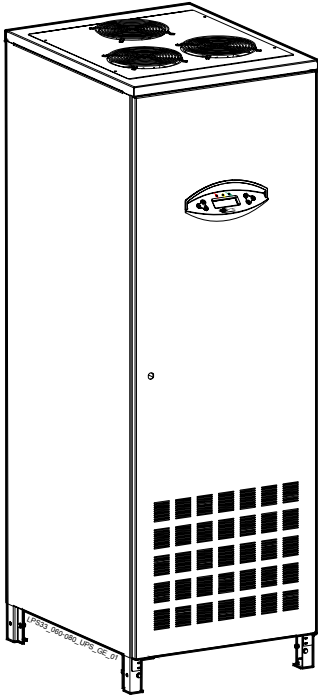


Рис. 5.2-1 Общий вид

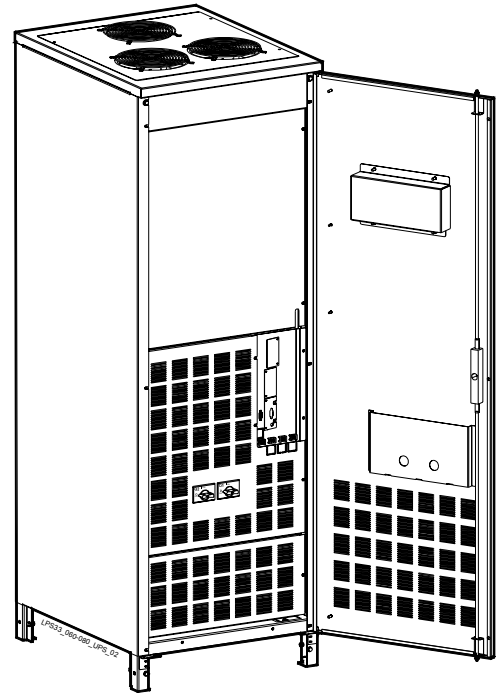


Рис. 5.2-2 Общий вид с открытой дверцей

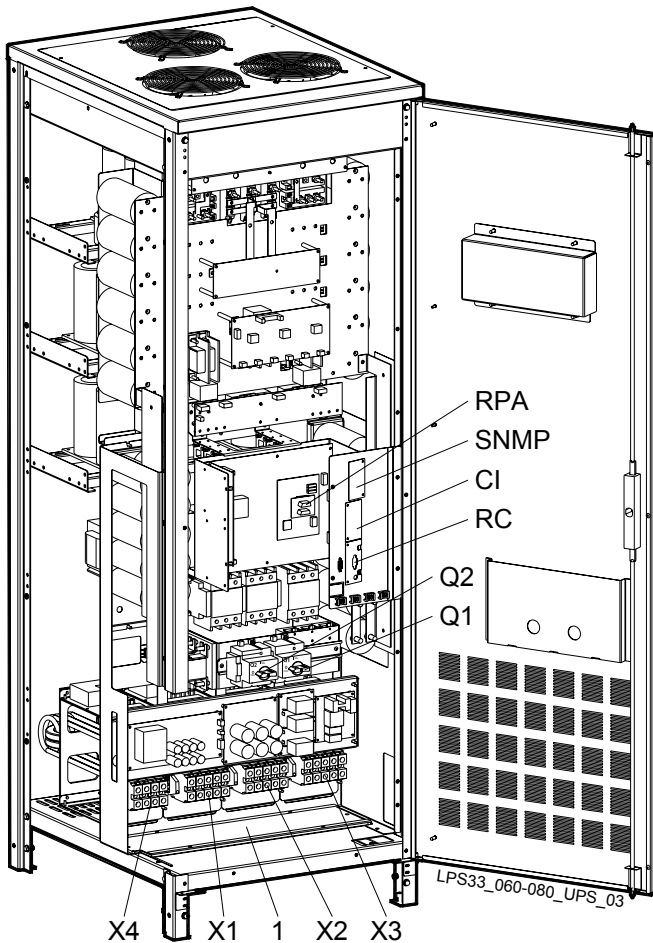


Рис. 5.2-3 Общий вид без защитных панелей



Рис. 5.2-4 Панель управления

- 1** Отверстие для подвода к клеммам входных и выходных кабелей
- CI** Плата Интерфейса Пользователя (опция)
- Q1** Выходной выключатель ИБП
- Q2** Выключатель ручного байпаса
- RC** Релейная плата
- RPA** Плата RPA (опция)
- SNMP** Плата SNMP интерфейса с расширенными возможностями (опция)
- X1** Клеммы для подключения питающей сети к объединенным входам выпрямителя и байпаса
- X2** Клеммы для отдельного подключения входа байпаса к питающей сети (опция)
- X3** Клеммы для подключения нагрузки
- X4** Клеммы для подключения внешней батареи



### 5.3 КОМПОНОВКА LP 33 SERIES / 100 - 120 KVA

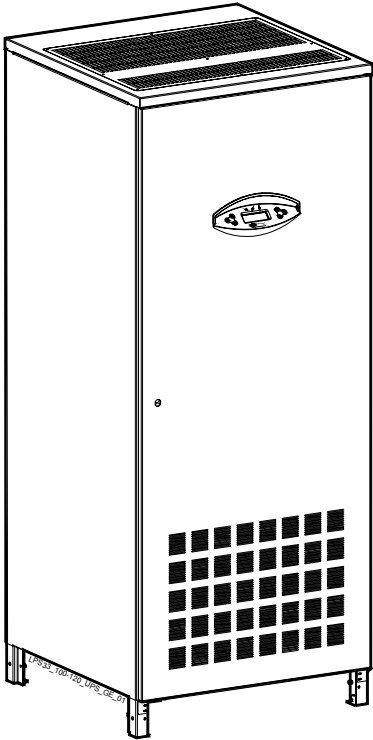


Рис. 5.3-1 Общий вид

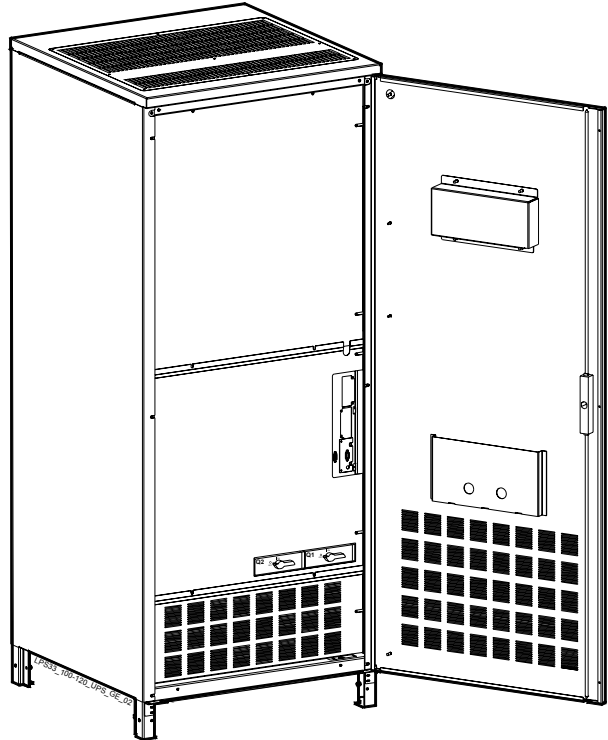


Рис. 5.3-2 Общий вид с открытой дверцей

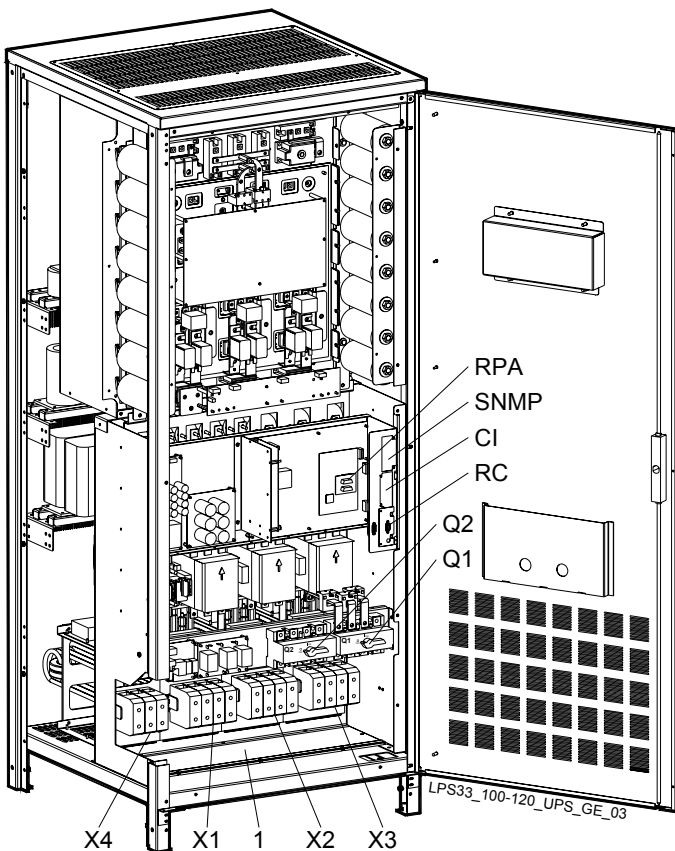


Рис. 5.3-3 Общий вид без защитных панелей



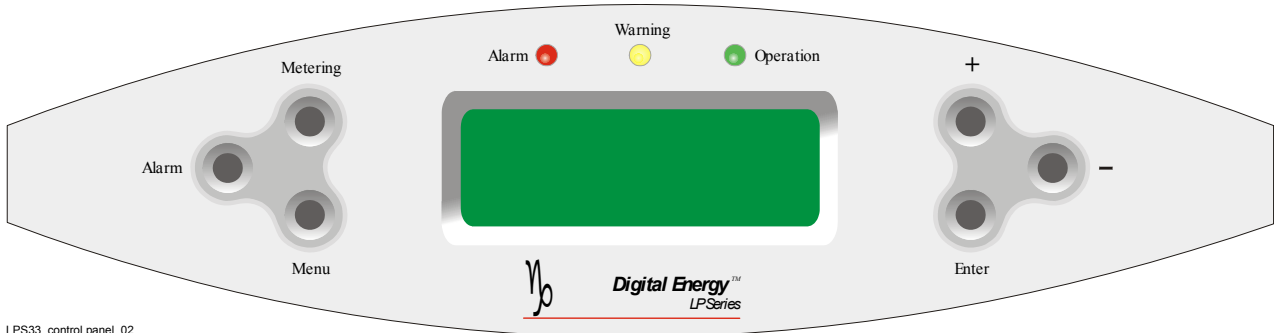
Рис. 5.3-4 Панель управления

- 1** Отверстие для подвода к клеммам входных и выходных кабелей
- CI** Плата Интерфейса Пользователя (опция)
- Q1** Выходной выключатель ИБП
- Q2** Выключатель ручного байпаса
- RC** Релейная плата
- RPA** Плата RPA (опция)
- SNMP** Плата SNMP интерфейса с расширенными возможностями (опция)
- X1** Клеммы для подключения питающей сети к объединенным входам выпрямителя и байпаса
- X2** Клеммы для отдельного подключения входа байпаса к питающей сети (опция)
- X3** Клеммы для подключения нагрузки
- X4** Клеммы для подключения внешней батареи



# 6 УПРАВЛЕНИЕ ИБП

## 6.1 ПАНЕЛЬ УПРАВЛЕНИЯ



LPS33\_control panel\_02

Рис. 6.1-1 Панель управления

- ЖК-дисплей** Показывает системные данные, сообщения о событиях и установки ИБП. Данные отображаются в четыре строки по 20 символов в каждой, оператор может выбирать между *английским, немецким, французским, испанским, итальянским, финским и польским* языками. Если клавиатура не задействована в течение 1 минуты, ЖК-дисплей возвращается к показу информации по умолчанию.
- Измерения** Показывает электрические параметры, статистические данные об эксплуатации и некоторую экранную информацию (см. Раздел 7.1).
- Тревоги** Хронологически отражает все произошедшие события (тревоги, сообщения, команды, управление и т.д.) и сбрасывает главный сигнал тревоги/зуммер (см. Раздел 7.2).
- Меню** Позволяет пользователю адаптировать некоторые функции ИБП для своих нужд, сбросить команду полного отключения «total off», проверить *панель со светодиодами* и включать и выключать *инвертер* (см. Раздел 7.3).
- +** Переход (Scroll) к следующему экрану. Вход в *МЕНЮ ПАРАМЕТРОВ/ПОЛЬЗОВАТЕЛЯ*, позволяет выбрать горизонтальную редактируемую позицию.
- Вход в меню *тревог* и *измерителя*, переход к предыдущему экрану. Вход в меню позволяет выбрать строку, содержащую нужные команды.
- Enter** Подтверждает выбранную пользователем команду. Вход в *МЕНЮ ПАРАМЕТРОВ /ПОЛЬЗОВАТЕЛЯ* позволяет изменять параметры.
- Красный светодиод** Предупреждает о безусловной остановке инвертера и отключении нагрузки в результате:
- *батарея* полностью разряжена и *нагрузка* не может быть переключена на *электросеть* (параметр по умолчанию = 3 мин.);
  - перегрев (по умолчанию=3мин.) или перегрузка(125%-10 мин.,150%-1 мин.) и *нагрузка* не может быть переключена на *электросеть*.
- Желтый светодиод** Мигание *жёлтого светодиода* означает, что ИБП находится в состоянии тревоги (при этом звучит зуммер). Он светится также, когда открыт выходной выключатель Q1 или отключена батарея.
- Зеленый светодиод** Непрерывное свечение означает, что ИБП работает нормально и нагрузка питается от *инвертера*. Мигание означает **ТРЕБОВАНИЕ ОБСЛУЖИВАНИЯ**.

## 6.2 КНОПКИ И ПЕРЕКЛЮЧАТЕЛИ



Alarm

Menu

**total off**

Необходимо одновременно нажать кнопки «**Alarm**» и « - » на панели управления.  
В этом случае будут открыты все контакторы (K4, K6 и K7), отключены бустер, инвертер, зарядное устройство и SSM (Static Switch Module – Модуль статического байпаса).

**RPA**  
Redundant Parallel Architecture

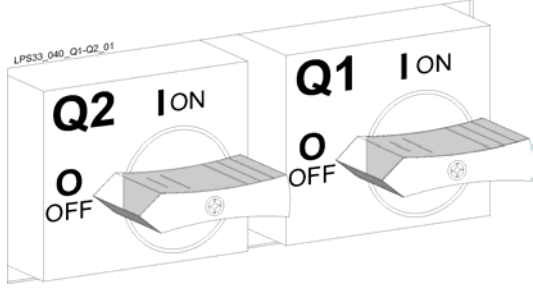
В параллельной системе нажатие на кнопку **total off** на одном ИБП приведет к отключению всех ИБП.

**ЗАМЕЧАНИЕ !**  
При нажатии кнопки *total off*, нагрузка немедленно будет отключена.

Чтобы вновь запустить устройство, необходимо отменить команду **total off** из меню:

MENU/RESET TOTAL OFF

LAMP TEST  
RESET TOTAL OFF \*



Q2 I ON  
O OFF

Q1 I ON  
O OFF

Q1 - Выключатель выхода ИБП  
Q2 - Выключатель сервисного байпаса

**ЗАМЕЧАНИЕ !**  
Не включайте Q1 и Q2 при включенном инвертере.

Рис. 6.2-2 Переключатели Q1 и Q2

**ЗАМЕЧАНИЕ !**  
Продолжительное отключение входной сети или сигнал о низком напряжении батарей вызовут автоматическое отключение ИБП для предотвращения повреждения батарей.

## 7 ЖК-ДИСПЛЕЙ

На ЖК-дисплее ИБП выводится информация об измерениях параметров переменного и постоянного тока, сообщения и меню установки и изменения параметров ИБП. Информация выводится в 4 строки по 20 символов и доступна на **английском, немецком, французском, испанском, итальянском, финском и польском** языках.

Если в течение 1 минуты не происходит нажатия на кнопки панели управления, ЖК-дисплей возвращается к экрану по умолчанию.

### 7.1 ЭКРАНЫ ИЗМЕРЕНИЙ (METERING)

С помощью этого раздела меню (при нажатии кнопки *Metering*) пользователь может получить информацию о параметрах электросети на входе и выходе ИБП, а также о параметрах внутренних цепей ИБП.

LP 33 60кВА P1  
APPLICATION ON UPS  
= 53%  
SERVICE REQUIRED

1. Тип ИБП, серийный номер (для RPA: P+ № ИБП) и номинальная мощность.
2. Статус нагрузки: нагрузка на ИБП, на электросети, питание отключено, ручной байпас (нагрузка на ручном байпасе) и режим *ECO*.
3. Величину нагрузки в процентах от номинальной мощности (по отношению к наиболее нагруженной фазе).
4. Сообщение, вместе с миганием зеленого светодиода, появляется в случае если соответствующий параметр (защищенный паролем) разрешен. См. Раздел 11.4.

Udcp=400V Udcn=400V  
Ubp=273V Ubn=273V O  
Charge Level = 100%  
Autonomy = 9min

1. Напряжение умножителя постоянного тока + ( $U_{dcp}$ ) и - ( $U_{dcn}$ ).
2. Напряжение постоянного тока батареи + ( $U_{bp}$ ), - ( $U_{bn}$ ) и статус *SBM* (Superior Battery Management).  
Функция *SBM* позволяет снизить время перезарядки батареи и увеличить срок ее службы.

Beside the indication of the Battery voltage on the display, a letter shows, according to the table below, the operational status of *SBM*:

Символ	Состояние зарядного устройства	Напряжение заряда	Описание
O	Выкл.	240 В=	Напряжение неподключенной батареи
T	Вкл.	Boost (294 В=)	Ускоренный заряд (новая батарея)
F	Вкл.	Floating (273 В=)	Батарея заряжена
L	Вкл.	Floating (273 В=)	Обычный заряд
B	Вкл.	Boost (294 В=)	Ускоренный заряд
E	Вкл.	Boost (294 В=)	Battery equalization

Доступ к параметрам *Системы управления батареями* защищен паролем.  
Для изменения параметров обратитесь в *Службу сервиса*.

3. Уровень заряда батареи.
4. Рассчитанное время автономной работы от батареи при текущей нагрузке.

MAINS  
f=50.0Hz  
U1=228V U2=230V  
U3=229V

1. Информационный экран напряжения электросети.
2. Входная частота.
3. Напряжение линии сети в фазах L1 и L2.
4. Напряжение линии сети в фазе L3.

RECTIFIER  
f=50.0Hz  
U1=228V U2=230V  
U3=229V

1. Информация о напряжении на входе выпрямителя.
2. Частота на входе.
3. Напряжение линии на входе в фазах L1 и L2.
4. Напряжение линии на входе в фазе L3.

INVERTER: U1=230V  
U2=230V U3=230V  
Frequency = 50.0Hz  
Synchronized

1. Информационный экран напряжения инвертера.
2. Напряжение фаз L1, L2 и L3 на выходе инвертера.
3. Частота на выходе инвертера.
4. Состояние синхронизации инвертера с электросетью.

LOAD ON PHASE  
U1=230V I1=44A 51%  
U2=230V I2=46A 53%  
U3=230V I3=43A 50%

1. Информационный экран нагрузки фаз на выходе.
2. Напряжение, ток и процент нагрузки на фазе L1.
3. Напряжение, ток и процент нагрузки на фазе L2.
4. Напряжение, ток и процент нагрузки на фазе L3.

MISCELLANEOUS  
Battery Temp. = +25°C  
UPS Oper Time= 450h  
INV Oper Time= 430h

1. Информация о батарее и времени работы .
2. Температура батареи.
3. Общее время работы ИБП (в часах).
4. Общее время работы инвертера ИБП на нагрузку (в часах).

MAINS FAULTS STAT.  
Minor = 100  
Major = 150  
Overloads = 30

1. Экран информации о качестве входного питания.
2. Число сбоев электросети на входе байпаса.
3. Число сбоев электросети на входе выпрямителя.
4. Число зарегистрированных перегрузок на выходе.

IDENTIFICATION  
LP 33 60кВА P1  
SW Version: x.x  
S/N: L0020-0105-0001

1. Экран, идентифицирующий ИБП.
2. Серия ИБП и номинальная мощность и для RPA: P + № ИБП.
3. Версия встроенного программного обеспечения.
4. Серийный номер ИБП.

ECO MODE RATE 100%  
NR FAST TRANSIENT  
<2ms >2ms >5ms >10ms  
25 10 7 3

1. Экран статистической оценки качества сети в % (100= высокое; 0= низкое), для работы в *режиме ECO*.
4. Число изменений напряжения на байпасном входе за последние 7 дней.

## 7.2 ЭКРАНЫ СОБЫТИЙ (ALARM)

Информация о приведенных ниже **тревогах** и **сообщениях** может быть отражена на экране ЖК-дисплея или передана в ПК через последовательный порт RS232 или карту SNMP (опция).

При входе в режим отображения **тревог**, на экране ЖК-дисплея отображается информация о последних 256 тревогах и событиях; каждый экран отображает:

01.01.2005 12:15:45  
NR=255 Status=A588  
4580: INVERTER AND  
MAINS SYNCHRONIZED

1. Точную дату и время события.
2. Номер (самое последнее - 255) и код статуса.
3. Версия программного обеспечения и точное текстовое описание события.

### 7.2.1 Список тревог

**Тревоги** определяются как: все события, активизирующие желтый светодиод и зуммер, чтобы предупредить пользователя об аномальной ситуации.

Код	Тревога	Описание
4000	SETUP VALUES LOST	Параметры потеряны и установлены по умолчанию.
4001	REGULATION BOARD FAILURE	Напряжение +/- 15 В= находится вне допустимых пределов на плате Р1 (плата управления) или программируемые цепи неисправны.
4004	UPS FAILURE	Управляющий ИБП обнаружил потерю связи по коммуникационной шине с ведомым ИБП, тем не менее Q1 включен.
4100	RECTIFIER FUSES FAILURE	Индикатор срабатывания, смонтированный на предохранителях выпрямителя, сигнализирует о сгоревшем предохранителе. Выпрямитель выключен (K4 открыт) и нагрузка питается от батарей.
4102	K4 CLOSING FAILURE	K4 не открылся, несмотря на поданную команду. Выпрямитель выключен.
4103	K4 OPENING FAILURE	K4 не закрылся, несмотря на поданную команду. Выпрямитель выключен.
4110	RECTIFIER MAINS OUT OF TOLERANCE	Входная электросеть на выпрямителе вне допустимых пределов (напряжение, частота или фаза).
4115	LOW BATTERY VOLTAGE	Батарея разряжена и достигла уровня «stop operation», после задержки (по умолчанию 3 минуты) инвертер будет выключен. Он автоматически стартует, вновь только когда напряжение батареи превысит уровень «stop operation» при существующей нагрузке.
4116	HIGH BATTERY VOLTAGE	Опасно высокое напряжение постоянного тока. Вызывает отключение инвертера. Инвертер автоматически стартует вновь после возврата к нормальному «плавающему» напряжению.
4118	BATTERY FAULT	Во время контроля батареи напряжение постоянного тока упало ниже критического уровня. Если при ускоренном заряде напряжение не достигает нужного значения в течение 24 ч. начинается плавающий заряд. Тест батарей останавливается

Код	Тревога	Описание
4130	TURN ON RECT. OR SHUTDOWN UPS	Выпрямитель и инвертер выключены. Батареи медленно разряжаются за счет расхода постоянного напряжения. Должен быть включен выпрямитель, либо отсоединена батарея для того, чтобы избежать повреждений.
4140	RECTIFIER CONTROL FAILURE	Напряжение выпрямителя не достигло установленного значения. Возможно повреждение цепи регулирования. Емкости цепи постоянного тока заряжены неравномерно (разница более 50 В=). Выпрямитель выключен.
4301	INVERTER FUSES FAILURE	Сработали выходные предохранители инвертера. Сигнал поступает от электронного детектора. Инвертер может быть запущен после замены предохранителей.
4304	K7 CLOSING FAILURE	K7 не закрылся несмотря на поданную команду. Сигнал от дополнительного контакта. Нагрузка питается от электросети.
4305	K7 OPENING FAILURE	K7 не открылся, несмотря на поданную команду. Сигнал от дополнительного контакта. Нагрузка питается от электросети.
4312	INV. VOLTAGE OUT OF TOLERANCE	Выходное напряжение инвертера вне допустимых пределов, определяемых соотв. параметром ( $\pm 10\%$ ). Инвертер выключен.
4320	ISMAX DETECTION	Определение ограничения тока моста инвертера, вызвавшего его отключение и автоматический рестарт (320 сообщение). После 3-х кратного отключения инвертера по причине определения Is max в течение определенного времени, инвертер выключается и может быть запущен вручную.
4340	INVERTER CONTROL FAILURE	Генератор ведомого ИБП не синхронизирован с ведущим ИБП, что приводит к отключению инвертера.
4347	OSCILLATOR FAILURE	Автоматическая калибровка свободной частоты инвертера невозможна. Частота генератора вне допуска.
4402	RECTIFIER CANNOT BE TURNED ON	Выпрямитель не может быть включен, поскольку постоянное напряжение не достигло установленного значения.
4404	K6 CLOSING FAILURE	K6 не замкнулся, несмотря на поданную команду. Сигнализация от дополнительного контакта. Нагрузка не может питаться от электронного байпаса.
4405	K6 OPENING FAILURE	K6 не разомкнулся, несмотря на поданную команду. Сигнализация от дополнительного контакта.
4410	BYPASS MAINS OUT OF TOLERANCE	Сетевое напряжение вне допустимых пределов ( $\pm 10\%$ ). K6 разомкнут, синхронизация с электросетью запрещена, и переключение на сеть заблокировано.
4520	NO INVERTER POWER	Нагрузка, снабжаемая от байпаса, превышает 100%. Нагрузка останется заблокированной на питании от электросети, пока тревога перегрузки активна.
4530	LOAD LOCKED ON MAINS	Нагрузка заблокирована на электросети, поскольку были зафиксированы 3 переключения на электросеть в короткое время (30 сек.). Переключение будет возможно опять через время, определяемое параметром (30 сек.).

Код	Тревога	Описание
4531	LOAD ON MAINS BY ERROR DETECTOR	Идентично тревоге 4530, с той разницей, что последнее переключение было обусловлено детектором нестабильности входной сети.
4563	EMERGENCY OFF ACTIVATED	Тревога по причине сигнала Emergency Off, поступившего от внешнего устройства безопасности, подключенного к интерфейсу пользователя. К4, К6 и К7 последовательно размыкаются, выключая инвертер, умножитель и выпрямитель.
4570	OVERLOAD	Система ИБП находится в состоянии перегрузки > 125% на инвертере, или > 150% на электросети. Стартует последовательность "stop operation". Тайм-аут в зависимости от величины нагрузки.
4571	OVERLOAD: LOAD ON MAINS	Если сетевое напряжения в допустимых пределах и нагрузка >115%, то происходит переключение на электросеть. Нагрузка будет переключена обратно на инвертер, если ее значение будет < 100%.
4581	INVERTER AND MAINS NOT SYNCH.	Напряжения инвертера и электросети не синхронизированы, что приводит к размыканию К6.
4697	BATTERY OVERTEMPERATURE	Температура батареи превысила допустимое значение. Блокируется параметром (только в сервисном режиме).
4698	BATTERY POWER INSUFFICIENT	В случае перебоя электросети с существующей нагрузкой время автономии будет меньше уровня "stop operation" (3 минуты).
4700	DC LOW	Напряжение батареи находится на нижнем пределе. Отключение инвертера до тех пор, пока напряжение батареи не достигнет величины, определяемой соотв. параметром.
4900	LOAD LOCKED ON INVERTER	Нагрузка заблокирована на инвертере, после 3 переключений на байпас в течение 30 сек. После тайм-аута, определяемого соотв. параметром (30 сек.), байпас будет деблокирован.
4955	OVERTEMPERATURE	На инвертере зафиксирован перегрев. По прошествии времени "stop operation" инвертер отключится. Если доступна электросеть, нагрузка переключится на нее.
4998	LOAD OFF DUE TO EXTENDED OVERLOAD	Отключение нагрузки в течение времени "stop operation" из-за перегрузки инвертера или байпаса (время зависит от % перегрузки).
4999	LOAD OFF DUE TO UBATT OR TEMP.	Отключение нагрузки в течение времени "stop operation" при отсутствии электросети из-за низкого напряжения батареи или состояния перегрева.

## 7.2.2 Список сообщений

Определение **сообщения**: все зарегистрированные события, относящиеся к состоянию, связанному с нормальным функционированием ИБП.

Код	Сообщение	Описание
4111	RECTIFIER MAINS OK	Электросеть на входе выпрямителя опять в допустимых пределах (напряжение, частота и фаза).
4114	UPS SHUTDOWN (LOW BATT VOLTAGE)	ИБП находится в состоянии "Load OFF" (нагрузка отключена), батарея питает внутренние цепи. Если напряжение батареи упадет ниже допуска, ИБП будет выключен для предотвращения повреждения батареи.
4119	BATTERY TEST STARTED	Старт ручного или автоматического теста батарей. Выходное напряжение выпрямителя снижается до величины, определяемой соотв. параметрами.
4120	BATTERY TEST STOPPED	Окончание ручного или автоматического тестирования батарей. Выходное напряжение выпрямителя восстанавливается до «плавающего» напряжения.
4141	ISMAX DETECTION BOOSTER	Обнаружение продолжительного тока ограничения умножителя (Is)
4161	RECTIFIER ON	Выпрямитель получил команду на включение.
4162	RECTIFIER OFF	Выпрямитель получил команду на выключение в результате: электросеть вне допустимых пределов / EPO / UDC макс.
4163	GENERATOR ON	Интерфейс пользователя получил команду "GEN ON" (X1 / 11, 22). Дальнейший режим работы зависит от установки соотв. параметров..
4164	GENERATOR OFF	Интерфейс пользователя получил команду "GEN OFF" (X1 / 11, 22). Дальнейший режим работы байпаса зависит от установки соотв. параметра.
4302	INVERTER CANNOT BE TURNED ON	Инвертер не может быть включен по следующим причинам: <ul style="list-style-type: none"> <li>• Перегрев;</li> <li>• Низкое напряжение батареи;</li> <li>• Сработали предохранители инвертера;</li> <li>• Перегрузка;</li> <li>• Неисправность размыкания K7;</li> <li>• Высокое напряжение батареи;</li> <li>• Низкое напряжение пост. тока;</li> <li>• EPO (Emergency Power Off).</li> </ul>
4303	INVERTER CANNOT BE TURNED OFF	Инвертер не может быть выключен, так как нагрузка не может быть переключена на байпас (напряжение вне допустимых пределов, нет синхронизации, байпас заблокирован).
4361	INVERTER ON	Активирована команда старта инвертера с панели управления.
4362	INVERTER OFF	Была дана команда на выключение инвертера с панели управления, либо автоматически по тревоге.



Код	Сообщение	Описание
4411	BYPASS MAINS OK	Параметры электросети опять в допустимых пределах (напряжение, частота или фаза)
4500	COMMAND LOAD OFF	Отключение нагрузки путем размыкания K4, K6 и K7 из-за: EPO / Total Off / перегрузки / stop operation.
4521	NO BYPASS POWER	При нагрузке, работающей от байпаса, произошел перебой электросети, или размыкание K6.
4534	MULTIPLE LOAD TRANSFER	Были зафиксированы 2 переключения с инвертера на байпас в течение короткого времени, определяемого соотв. параметром (30 сек.)
4535	BYPASS LOCKED	Переключение на байпас запрещено из-за соотв. параметров. Контакт K6 разомкнут.
4536	BYPASS FREE	Установки параметров 30, 31 и 32 допускают переключение на байпас. Контакт K6 замкнут.
4561	TOTAL OFF	Нажата кнопка "Total Off" под передней дверью с замкнутым выключателем Q1.
4562	DETOUR ON	Дополнительный контакт сигнализирует о том, что включен выключатель сервисного байпаса Q2.
4564	DETOUR OFF	Дополнительный контакт сигнализирует о том, что выключен выключатель сервисного байпаса Q2.
4567	COMMAND LOAD ON MAINS	Управляющий ИБП принял команду переключить нагрузку на электросеть.
4568	COMMAND LOAD ON INVERTER	Управляющий ИБП принял команду переключить нагрузку на инвертер.
4572	NO MORE OVERLOAD	Снятие состояния перегрузки, ранее определенной тревогой 4570
4580	INVERTER AND MAINS SYNCHRONIZED	Напряжения на инвертере и байпаса синхронизированы.
4582	COMMAND NOT TO SYNCHRONIZE	Команда не синхронизироваться с электросетью подается в случаях: электросеть вне допустимых пределов (4410), или установки соотв. параметров.
4583	COMMAND TO SYNCHRONIZE	Команда синхронизироваться с электросетью подается в случаях: электросеть в допустимых пределах (4410), или установки соотв. параметров.
4600	COMMAND UPS ON	Режим ECO запрещен, или наступило запрограммированное время. ИБП возвращается в режим ON LINE, нормально питая нагрузку от инвертера.
4601	COMMAND UPS STAND BY	Режим ECO разрешен, и, в соответствии с программой, ИБП переключается в режим ECO, питая нагрузку от электросети.
4602	Q1 OPEN	Дополнительный контакт сигнализирует, что выключатель Q1 разомкнут.
4603	Q1 CLOSED	Дополнительный контакт сигнализирует, что выключатель Q1 замкнут.
4699	BATTERY TEST IMPOSSIBLE	Невозможно запустить тест батарей по следующим причинам: <ul style="list-style-type: none"> <li>Отсутствует электросеть на выпрямителе или байпаса;</li> <li>Батареи не заряжены полностью;</li> <li>Нагрузка ниже 10% или выше 80%.</li> </ul>

Код	Сообщение	Описание
4763	REMOTE CONTROL ON	<p>Инвертер может быть запущен или отключен дистанционно. Источник команд может быть выбран в зависимости от установки параметра (требуется пароль):</p> <p>0 = только локальная панель;  1 = только последовательный порт на интерфейсе пользователя;  2 = оба вместе.</p>
4764	REMOTE CONTROL OFF	<p>Инвертер не может быть запущен или отключен дистанционно. Источник команд может быть выбран в зависимости от установки параметра (требуется пароль):</p> <p>0 = только локальная панель;  1 = только последовательный порт на интерфейсе пользователя;  2 = оба вместе.</p>

### 7.2.3 Отчет о событиях LP 33 Series

В случае неисправности, прежде чем обратиться в ближайший **сервисный центр**, пожалуйста, отметьте самые важные идентификационные данные Вашего ИБП и недавние зарегистрированные события.

Для облегчения определения неполадок для нашего **Диагностического центра**, пожалуйста, отсканируйте эту страницу, заполните необходимой информацией и отправьте по факсу.

#### LP 33 Series

Клиент: .....

.....

.....

.....

**Серия LP 33 / ..... кВА**

Серийный номер ИБП: ..... - ..... - .....      Серия: .....

Ответственное лицо: .....

Дата: ..... / ..... / .....      Подпись: .....

№ События	Код	Статус	Дата	Время
255				
254				
253				
252				
251				
250				
249				
248				
247				
246				
245				
244				
243				
242				
241				
240				
239				
238				
237				
236				
235				
234				
233				
232				
231				
230				

Описание предпринятых действий:

.....

.....

.....

.....

.....

Настоящая ситуация:

.....

.....

.....

.....

.....

Замечания:

.....

.....

.....

.....

.....

## 7.3 ЭКРАНЫ МЕНЮ (MENU)

При нажатии клавиши *menu* появляется серия экранов, позволяющих пользователю настроить некоторые функции ИБП, восстановить команду **total off**, выполнить **тест индикации**, и **включать / отключать инвертер**.

LP 33 60kVA P1  
UPS ON

1. Серия ИБП, серийный №, номинальная мощность и для RPA: P + № ИБП.
2. Режим работы ИБП (включён / выключен).

COMMAND MENU  
INVERTER ON \*  
INVERTER OFF

1. Экран команд инвертера.
2. Инвертер включён.
3. Инвертер отключён.  
(символ \* указывает текущее состояние инвертера).

LAMP TEST  
RESET TOTAL OFF \*

1. Тест светодиодов и зуммера.
2. Восстановление питания нагрузки после исполнения команды *total off* (символ \* в конце строки указывает, что команда *total off* была активирована при закрытом Q1).

PARAMETER MENU  
LEVEL 1: USER  
LEVEL 2: SERVICE

1. Установка экранных параметров пользователя и сервиса.
3. Уровень 1: этот уровень не защищён паролем, он позволяет пользователю модифицировать некоторые параметры ИБП (см. Раздел 7.3.1).
4. Уровень 2: доступ защищён паролем, зарезервированным для сервисных инженеров.

ALARMS  
UPS FAILURE  
CALL SERVICE

1. Экран указывает наличие тревоги и последующий режим работы.
2. Статус ИБП: выключение ИБП вследствие сбоя (сработал предохранитель) или ненормального состояния ИБП (перегрев или перебой электросети).  
Действие, которое надо произвести после тревоги: ВЫЗВАТЬ СЕРВИСНУЮ СЛУЖБУ или информация НАГРУЗКА РАБОТАЕТ ОТ ЭЛЕКТРОСЕТИ, если выход работает от сети, или НАГРУЗКА ЗАЩИЩЕНА, когда нагрузка питается от инвертера.

### 7.3.1 Экран параметров пользователя

Этот экран позволяет пользователю модифицировать некоторые параметры ИБП для своих нужд.

Этот экран становится доступен при входе в MENU / PARAMETER MENU / LEVEL 1: **USER** и подтверждении с помощью кнопки **OK**.

```
PARAMETER MENU
LEVEL 1: USER
LEVEL 2: SERVICE
```

В меню **PARAMETER MENU** кнопки **+ / - / Enter** выполняют следующие функции:

- +** Эта клавиша позволяет перейти к следующему экрану и, если была нажата клавиша **OK**, передвинуться к следующей горизонтальной редактируемой позиции.
- эта клавиша позволяет перейти к следующему параметру и, если была нажата клавиша **OK**, изменить величину выбранного элемента с помощью курсора подчеркивания.
- Enter** Начать редактирование выбранного параметра.

#### 1. Настройка даты и времени

```
DATE AND TIME
      D M Y
Date: 01.01.2005
Hour: 12:15:45
```

1. Настройка даты и времени.
2. **D** = День      **M** = Месяц      **Y** = Год.
3. Настройка даты:      выбранная величина проверяется на соответствие формату «**dd.mm.yyyy**».
4. Настройка времени:      выбранная величина проверяется на соответствие формату «**hh.mm.ss**». Время определено в 24-часовом формате.

#### 2. Настройка протокола модема

```
PROTOCOL SETUP
Modem enabled = N
Init=BEQV1X3&D0S0=2
Alarm=N      Delay=30s
```

1. Настройка протокола модема.
2. **Y**: или **N**: запрещает набор номера модема.
3. **Init**: этот параметр представляет собой строку инициализации модема. Она может состоять из 39 символов, с учётом завершающего строку пробела. Если пробел не обнаружен, используются все 39 символов.
4. **Alarm**: **Y/N** автоматическое управление событиями по модему. Если этот параметр настроен на **Y (yes)**, ИБП вызовет удалённый модем, когда произойдет новое событие.  
**Delay**: Этот параметр управляет задержкой между новым событием или набором номера модемом. Это полезно, т.к. события обычно происходят не изолированно, но в определённой последовательности, и Вы можете исключить необходимость повторного набора номера для такой последовательности событий.

### 3. Настройка телефонных номеров

Tel1:	
Tel1 enabled:	N
Tel2:	
Tel2 enabled:	N

**Tel1:** Этот параметр определяет первый номер, используемый для набора модемом. Номер состоит максимум из 39 символов и не может содержать промежуточный пробел. Если номер содержит менее 39 символов, следует завершить его пробелом.

**Tel1 enabled:** этот параметр Y/N определяет, будет ли **первый номер** использован для набора.

**Tel2:** записывает второй телефонный номер

**Tel2 enabled:** этот параметр Y/N определяет, будет ли **второй номер** использован для набора.

**Tel3:** записывает третий телефонный номер

**Tel3 enabled:** этот параметр Y/N определяет, будет ли **третий номер** использован для набора.

**Tel4:** записывает четвертый телефонный номер

**Tel4 enabled:** этот параметр Y/N определяет, будет ли **четвертый номер** использован для набора.


### 4. ЖК-дисплей

LCD Display UPS NAME: LP 33  Language = ENGLISH
--

1. LCD display screen.
2. **UPS name:** пользователь может выбрать название модели ИБП, показанное на главной странице (11 символов).
4. **Language:** этот параметр позволяет выбрать язык, используемый для представления информации (*английский, немецкий, французский, испанский, итальянский и финский и польский*).

### 5. Выбор режима работы (VFI Mode или ECO Mode)

ECO MODE <u>Y</u> d1 d2 d3 d4 d5 d6 d7 HOURS SELECTED 24 24 12 12 12 12 12
---

	<b>ЗАМЕЧАНИЕ !</b> Режим ECO может быть активирован только на одиночных ИБП.
---	---

1. **ECO Mode**  
Этот параметр (Y / N) разрешает или запрещает работу в режиме *ECO mode (Intelligent Energy Management – Интеллектуальное Управление Электропитанием)*.

Если установлено **Y** и текущее время находится в пределах заданного интервала, режим *ECO* включен.

Включение / выключение режима *ECO* записывается в журнале событий.

Для проверки работы нагрузки от *инвертера*, должен быть запрограммирован как минимум **1 минутный** интервал режима *On-line* в течение недели (выбор параметра Y / N автоматически запрещен, если это условие не выполнено).

В случае невыполнения этого условия, режим *ECO* будет запрещен.

Если установлено значение **N** ИБП функционирует в режиме **On-line/двойного преобразования**.

2. **d1 ÷ d7: Время включения режима ECO в зависимости от дня недели.**

Для всех дней недели, обозначаемых как **d1 — d7** (с *Субботы* до *Пятницы*) режим редактирования позволяет назначить интервал времени, в котором ИБП работает в режиме *ECO*. Время устанавливается в 24-часовом формате.

Эти интервалы определяются следующим образом:

**ECM START:** час дня, начиная с которого разрешен режим *ECO*.  
Режим *ECO* будет разрешен до момента *ECM STOP* (до момента *ECM STOP* того же дня, если это время установлено позже времени *ECM START*, в противном случае до момента *ECM STOP* следующего дня).

**ECM STOP:** час дня, до которого разрешен режим *ECO*.

Режим *ECO* начинается с момента времени *ECM START* (текущего дня, если этот момент предшествует моменту времени *ECM STOP* того же дня, иначе с момента времени *ECM START* предыдущего дня).

Идентичные значения моментов времени для *ECM START* и *ECM STOP* означают сохранение текущего режима работы только в случае, если до этого был активирована команда *ECM START* и последующей командой будет *ECM STOP*.

3. **HOURS SELECTED:** Количество часов работы в режиме *ECO* для каждого дня недели (начиная с **d1** - *субботы* до **d7** - *пятницы*) указывается в округленном виде.

Для лучшего понимания процедура программирования режима *ECO* рассмотрим примеры:

**Пример 1:** Для установки непрерывного режима *ECO* установите время **ECM START** равное **00:00** и время **ECM STOP** равное **23:59** для всех дней недели, однако 1 день должен иметь интервал режима *On-line* в 1 минуту: например **d2** - **Sunday** с 00:00 до 23:58 (это эквивалентно режиму *On-line* с 23:58 субботы до 00:00 воскресенья).

День недели	d1 Суббота	d2 Воскресение	d3 Понедельник	d4 Вторник	d5 Среда	d6 Четверг	d7 Пятница
<b>ECM START</b>	00:00	00:00	00:00	00:00	00:00	00:00	00:00
<b>ECM STOP</b>	23:59	23:58	23:59	23:59	23:59	23:59	23:59

**Пример 2:** Установка момента времени **ECM STOP** ранее момента времени **ECM START**.

*ECM START* 18:00, *ECM STOP* 06:00 для дня недели **d4** (*вторник*).

Означает, что в день **d4** - **вторник** режим *ECO* будет активирован с 00:00 до 06:00 и с 18:00 до 23:59.

День недели	d1 Суббота	d2 Воскресение	d3 Понедельник	d4 Вторник	d5 Среда	d6 Четверг	d7 Пятница
<b>ECM START</b>	00:00	00:00	00:00	18:00	00:00	00:00	00:00
<b>ECM STOP</b>	23:59	23:59	23:59	06:00	23:59	23:59	23:59

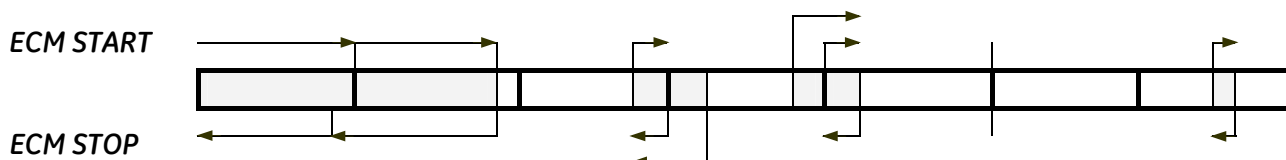
**Пример 3:** Режим *ECO* в ночное время и в выходные дни.

Если режим *ECO* должен быть активирован в ночное время (**d3** - **понедельник** ÷ **d7** - **пятница**) между 18:00 вечера и 06:00 утра следующего дня и в течение всей субботы (**d1**) и воскресенья (**d2**), необходимо установить параметры:

День недели	d1 Суббота	d2 Воскресение	d3 Понедельник	d4 Вторник	d5 Среда	d6 Четверг	d7 Пятница
<b>ECM START</b>	00:00	00:00	18:00	18:00	18:00	18:00	18:00
<b>ECM STOP</b>	23:59	23:59	06:00	06:00	06:00	06:00	06:00

**Пример 4:** Если режим *ECO* должен быть активирован в *понедельник (d3)* и во *вторник (d4)* между 18:00 вечера и 06:00 утра следующего дня, в *пятницу (d7)* между 12:00 и 13:00, а также в течение всей *субботы (d1)* и *воскресенья (d2)* до 20:00, необходимо установить параметры:

День недели	d1 Суббота	d2 Воскресение	d3 Понедельник	d4 Вторник	d5 Среда	d6 Четверг	d7 Пятница
<b>ECM START</b>	00:00	00:00	18:00	18:00	00:00	00:00	12:00
<b>ECM STOP</b>	23:59	20:00	23:59	06:00	06:00	00:00	13:00



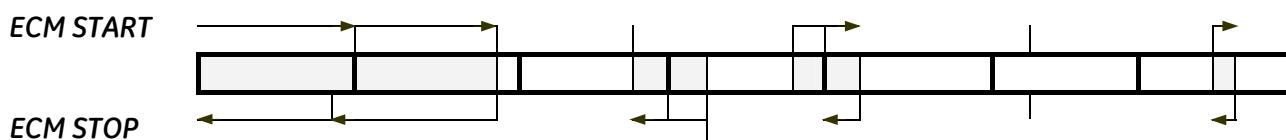
Темным цветом показаны интервалы времени, когда активен режим *ECO*.

Стрелки показывают условия, проверяемые при обработке команд *ECM START* и *ECM STOP*.

Обратите внимание, что для **d6 - четверг** интервал имеет нулевую длительность, поэтому режим *ECO* в этот день не активируется.

**Пример 5:** Результат, эквивалентный Примеру 4, может быть достигнут при следующих параметрах:

День недели	d1 Суббота	d2 Воскресение	d3 Понедельник	d4 Вторник	d5 Среда	d6 Четверг	d7 Пятница
<b>ECM START</b>	00:00	00:00	18:00	18:00	06:00	09:00	12:00
<b>ECM STOP</b>	23:59	20:00	18:00	06:00	06:00	09:00	13:00



Режим *ECO* активизируется с 18:00 **d3 - понедельника** до 06:00 **d4 - вторника** (как показано в таблице время *ECM STOP* для **d4 - вторника**).

Время *ECM STOP* для **d3 - понедельника** никак не влияет на работу в режиме *ECO*, так как наступает после времени *ECM STOP* для **d4 - вторника**.

Это будет актуально, даже если установить время *ECM STOP* в пределах от 18:00 до 23:59.

Аналогичным образом, режим *ECO* активен с 18:00 **d4 - вторника** до 06:00 **d5 - среды**.

Время *ECM START* для **d5 - среды** никак не влияет на работу в режиме *ECO*, так как оно наступает раньше времени *ECM START* для **d4 - вторника**.

Это будет актуально, даже если установить время *ECM START* в пределах от 00:00 до 06:00.

**Для исключения нежелательной работы в режиме *ECO*, проверьте:**

- Дату и время (первая страница параметров).
- На экране *режима ECO* количество часов работы в *режиме ECO*, рассчитанное для каждого дня недели.


**ЗАМЕЧАНИЕ !**  
Режим *ECO* активируется, только если нагрузка подключена к инвертеру.



# 8 ВКЛЮЧЕНИЕ/ОТКЛЮЧЕНИЕ ИБП


## 8.1 ПРОЦЕДУРЫ ДЛЯ ОИНОЧНОГО ИБП LP 33 SERIES

### 8.1.1 Включение ИБП LP 33 Series

	<p>Перед подключением высоких напряжений, следует убедиться, что:</p> <ul style="list-style-type: none"><li>• Соединение с электросетью осуществлено квалифицированным персоналом;</li><li>• Оборудование правильно заземлено;</li><li>• Выключен предохранитель на входе электросети;</li><li>• Установлены на место все панели, удаленные при подсоединении ИБП;</li><li>• Переключатели Q1 и Q2 выключены (положение 0);</li><li>• Предохранители внешней батареи удалены.</li></ul>
---	---

Эта процедура должна выполняться при первичном запуске сразу после установки при полностью выключенном и не снабжающемся электроэнергией ИБП.


Эта процедура предполагает, что нагрузка ещё не запитана от системы ИБП.

	<p><b>ЗАМЕЧАНИЕ !</b></p> <p>ИБП может быть запущен от батареи в случае отсутствия сетевого электропитания.</p> <p>Во избежание разряда батареи рекомендуется запускать ИБП при наличии электропитания.</p>
---	---

1. **Включите электропитание на входной распределительной панели.**

В результате ИБП запустит программу самопроверки и на ЖК-дисплее появится следующее:

```
EXECUTING MAINBOARD  
SELF TEST  
000000000000  
SELF TEST OK!
```

	<p><b>ЗАМЕЧАНИЕ !</b></p> <p>В случае если появляется тревога «4410 – Mains bypass out of tolerance», проверьте чередование входных фаз.</p>
---	--

2. **Вставьте предохранители внешней батареи.**

Продолжение процедуры ►

3. **Включите выходной выключатель Q1 (позиция. I).**

Выход ИБП будет запитан *сетевым напряжением* через байпас.

LP 33 60кВА  
**APPLICAT. ON UTILITY**  
= 53%

Проверьте с помощью выбора меню METERING/*Udcp* и *Udcpn*, что напряжение умножителя достигло **400 В**.

Udcp=**400V** Udcpn=**400V**  
Ubp=273V Ubpn=273V F  
Charge level = 100%  
Autonomy = 900min

4. **Включить инвертер, используя экран:**

*MENU/COMMAND MENU/INVERTER ON*

COMMAND MENU  
**INVERTER ON** \*

Через несколько секунд *нагрузка* будет переключена на *инвертер* и на экране появится сообщение: **APPLICATION ON UPS**

LP 33 60кВА  
**APPLICATION ON UPS**  
= 53%

5. **Выбор режима работы.**

ИБП *Серии LP 33* поставляется запрограммированным для работы в режиме *On-line*.

Режим *ECO* может быть разрешен и соответствующие времена *ECO Mode START* и *ECO Mode STOP* могут быть запрограммированы для каждого дня недели (см. Раздел 7.3.1-5).

**КОНЕЦ ПРОЦЕДУРЫ**



**ЗАМЕЧАНИЕ !**

Несмотря на то, что ИБП поставляется с полностью заряженной *батареей*, она могут быть частично разряжены при доставке или хранении.

Рекомендуется заряжать *батарею* в течение нескольких часов для полного энергообеспечения нагрузки в случае *перебоя электропитания*.

## 8.1.2 Выключение ИБП с переводом нагрузки на сервисный байпас (Q2)

Эта процедура используется для питания *нагрузки* прямо от электросети через **сервисный байпас Q2**.

Обычно эта процедура используется при полном отключении ИБП для обслуживания или ремонта, который должен производиться авторизованным *Сервисным Центром*.



### **ЗАМЕЧАНИЕ !**

Эта процедура не применима, если ИБП используется как *преобразователь частоты*.

### 1. Отключить инвертер, вводя команду:

*MENU/COMMAND MENU/INVERTER OFF*

**Внимание:** для отключения *инвертера* следует **дважды** нажать клавишу **Ok**.

COMMAND MENU  
INVERTER ON  
INVERTER OFF \*

Нагрузка подключена к электросети через *статический байпас*.

LP 33 60кВА  
APPLICAT. ON UTILITY  
= 53%

### 2. Включите сервисный байпас Q2 (положение I).

LP 33 60кВА  
APPL. ON MANUAL DEV.  
= 53%

### 3. Выключите выходной выключатель Q1 (положение 0).

### 4. Выполнить команду *total off*.

### 5. Выньте предохранители внешней батареи.

Продолжение ►

6. Чтобы разрядить емкости в цепи постоянного тока, стартуйте опять инвертер с помощью команды:

MENU/COMMAND MENU/INVERTER ON

```
COMMAND MENU
INVERTER ON      *
INVERTER OFF
```

**Замечание:** команда *INVERTER ON* может выполняться, когда напряжение на инвертере упадет ниже **7 В~** на каждой фазе (примерно через 30 сек.).

```
INVERTER:      U1= 7V
U2= 7V         U3= 7V
Frequency = 50.0Hz
Synchronized
```

Прежде чем перейти к шагу 7, проверьте на дисплее, что напряжение постоянного тока (оба полюса *Udcp* и *Udcn*) достигло минимального уровня **5 В=** (около 30 сек).

```
Udcp= 5V      Udcn= 5V
Ubp=0V        Ubn=0V  O
Charge level  = 0%
Autonomy     = 0min
```

7. Отключите инвертер выполнив команду:

MENU/COMMAND MENU/INVERTER OFF

```
COMMAND MENU
INVERTER ON
INVERTER OFF      *
```

Теперь нагрузка питается непосредственно от электросети через сервисный байпас Q2.

**КОНЕЦ ПРОЦЕДУРЫ**



**ПРЕДУПРЕЖДЕНИЕ !**

Некоторые части ИБП находятся под напряжением.

Не открывайте другие части ИБП, кроме передней дверцы.



**ЗАМЕЧАНИЕ !**

Для ИБП с отдельными входами выпрямителя и байпаса теперь возможно отключение выпрямителя.

### 8.1.3 Включение после работы на ручном байпасе (Q2)

Эта процедура предполагает, что электропитание *нагрузки* осуществляется с помощью выключателя *сервисного байпаса*:

- Инвертер отключён;
- Выключатель *сервисного байпаса Q2* включён (позиция I);
- Выходной переключатель *Q1* отключён (позиция 0);
- Предохранители *внешней батареи* удалены.



#### **ЗАМЕЧАНИЕ !**

Эта процедура не должна использоваться, если ИБП работает как преобразователь частоты.

1. Вставьте предохранители внешней батареи.

2. Включите выходной выключатель Q1 (положение I).

3. Только в случае, если была нажата кнопка **total off** (присутствует \* после текста *RESET TOTAL OFF*), необходимо сбросить режим **total off**, с помощью меню:  
*MENU/RESET TOTAL OFF*

LED TEST  
**RESET TOTAL OFF** \*

4. Выключите сервисный байпас Q2 (положение 0).

Проверьте с помощью меню *METERING/Udcp* и *Udcn*, что напряжение *умножителя* достигло **400 В=**.

Udcp=400V Udcn=400V  
Ubp=273V Ubn=273V F  
Charge level = 100%  
Autonomy = 900min

5. Включить инвертер, с помощью экрана:

*MENU/COMMAND MENU/INVERTER ON*

COMMAND MENU  
**INVERTER ON** \*  
INVERTER OFF


Через несколько секунд *нагрузка* будет переключена на *инвертер* и на экране появится надпись: **APPLICATION ON UPS**

LP 33 60кВА  
**APPLICATION ON UPS**  
= 53%

**КОНЕЦ ПРОЦЕДУРЫ**

## 8.1.4 Полное отключение ИБП

В результате этой процедуры ИБП полностью выключается и не снабжается электроэнергией.

	<b>ЗАМЕЧАНИЕ !</b> Эта процедура отключает всё оборудование, обеспечивающееся энергией от ИБП.
---	---

1. Выполните команду *total off*.
2. Отключите выходной выключатель Q1 (положение 0).
3. Удалите предохранители внешней батареи.
4. Чтобы разрядить конденсаторы постоянного тока, необходимо снова запустить инвертер с помощью команды:

*MENU/COMMAND MENU/INVERTER ON*

**Замечание:** Команда *INVERTOR ON* может выполняться только тогда, когда напряжение инвертера опустится до **7 В** переменного тока (примерно через 30 сек).

Прежде чем перейти к шагу 5, проверьте на дисплее, что напряжение постоянного тока (обеих полярностей *Udcp* и *Udcn*) достигло максимального уровня **5 В=** (около 30 сек).

COMMAND MENU	
<b>INVERTER ON</b>	*
INVERTER OFF	

INVERTER:	U1= <b>7V</b>
U2= <b>7V</b>	U3= <b>7V</b>
Frequency =	50.0Hz
Synchronized	


Udcp= <b>5V</b>	Udcn= <b>5V</b>
Ubp=0V	Ubn=0V 0
Charge level	= 0%
Autonomy	= 0min


5. Отключите инвертер, выполнив команду:  
*MENU/COMMAND MENU/INVERTER OFF*

COMMAND MENU	
INVERTER ON	
<b>INVERTER OFF</b>	*

6. Отключите электропитание на вводной распределительной панели.

**КОНЕЦ ПРОЦЕДУРЫ**

	<b>ВНИМАНИЕ !</b> Если вышеописанная процедура не выполнена до конца, это может привести к серьезным повреждениям ИБП.
---	---

	<b>ПРЕДУПРЕЖДЕНИЕ !</b> В случае если процедура, описанная в пункте 4, не будет полностью выполнена, конденсаторы постоянного тока могут быть заряжены до опасного уровня около 15 мин. Дождитесь, пока накопители не будут полностью разряжены, затем можете вновь запускать ИБП. Не открывайте другие части ИБП, кроме передней дверцы.
---	--

## 8.1.5 Возврат к нормальному режиму работы после команды "total off"



### **ЗАМЕЧАНИЕ !**

Убедитесь, что ИБП находится в состоянии активизации "total off", т.е. Q1 закрыт, Q2 открыт и подключен предохранитель внешней батареи.

Вид панели, после того как была нажата кнопка «total off»:

- Все контакторы открыты.
- Умножитель, инвертер и статический байпас выключены.

LP 33 60кВА  
**APPLICAT. SUPPLY OFF**  
= 0%

### 1. Сброс "total off".

Отмените команду "total off", выполнив команду:

**MENU/RESET TOTAL OFF**

Нагрузка подключена к электросети через сервисный байпас.

Умножитель запускается автоматически.

ЖК-дисплей на всех ИБП должен показывать состояние:

**APPLICATION ON BYPASS**

LED TEST  
**RESET TOTAL OFF** \*

LP 33 60кВА  
**APPLICATION ON BYPASS**  
= 53%

### 2. Включите инвертер, выполнив команду:

**MENU/COMMAND MENU/INVERTER ON**

ЖК-дисплей должен показывать состояние:

**APPLICATION ON UPS**

COMMAND MENU  
**INVERTER ON** \*  
INVERTER OFF

LP 33 60кВА  
**APPLICATION ON UPS**  
= 53%

**КОНЕЦ ПРОЦЕДУРЫ**

## 8.1.6 Возврат к нормальному режиму работы после команды "EPO – Emergency Power Off"



### ЗАМЕЧАНИЕ !

Убедитесь, что ИБП находится в состоянии активизации EPO т.е. Q1 закрыт, Q2 открыт и подключен предохранитель внешней батареи.

Вид панели, после того как была нажата кнопка "EPO":

- Все контакторы открыты.
- Умножитель, инвертер и статический байпас выключены.

LP 33 60кВА  
APPLICAT. SUPPLY OFF  
= 0%

### 1. Сброс кнопки "EPO".

Нажмите *Alarm*, чтобы сбросить тревогу и отменить звуковой сигнал.

01.01.2005 12:15:45  
NR=255 Status=A588  
4563: EMERGENCY OFF  
ACTIVATED

### 2. Для сброса ИБП, выполните команду:

*MENU/COMMAND MENU/INVERTER OFF*

COMMAND MENU  
INVERTER ON  
INVERTER OFF \*

Нагрузка питается от электросети через сервисный байпас.

Умножитель запускается автоматически.

ЖК-дисплей на всех ИБП должен показывать состояние:

**APPLICATION ON BYPASS**

LP 33 60кВА  
APPLICATION ON BYPASS  
= 53%

### 3. Включите инвертер, выполнив команду:

*MENU/COMMAND MENU/INVERTER ON*

COMMAND MENU  
INVERTER ON \*  
INVERTER OFF

Когда выходная мощность достигнет достаточного уровня, нагрузка будет переключена на инвертер.

ЖК-дисплей на всех ИБП должен показывать состояние:

**APPLICATION ON UPS**


LP 33 60кВА  
APPLICATION ON UPS  
= 53%

**КОНЕЦ ПРОЦЕДУРЫ**




## 8.2 ПРОЦЕДУРЫ ДЛЯ ПАРАЛЛЕЛЬНОЙ СИСТЕМЫ LP 33 SERIES

### 8.2.1 Включение параллельной системы LP 33 Series

	<p>Перед подключением высоких напряжений, следует убедиться, что:</p> <ul style="list-style-type: none"> <li>• Соединение с электрической сетью осуществлено квалифицированным персоналом;</li> <li>• Оборудование правильно заземлено;</li> <li>• Выключен предохранитель на входе электросети;</li> <li>• Установлены на место все панели, удаленные при подсоединении ИБП;</li> <li>• Переключатели Q1 и Q2 ИБП выключены (положение 0);</li> <li>• Предохранители на входе выпрямителя F1, F2, F3 и батареи F9, F10, F11 удалены.</li> </ul>
---	--

Эта процедура должна выполняться при первичном запуске сразу после установки при полностью выключенном и не снабжающемся электроэнергией ИБП, за исключением случая, когда батарея встроена в корпус ИБП.

Эта процедура предполагает, что нагрузка ещё не запитана от системы ИБП.


	<p><b>ЗАМЕЧАНИЕ !</b> ИБП может быть запущен от батареи в случае отсутствия сетевого электропитания. Во избежание разряда батареи рекомендуется запускать ИБП при наличии электропитания.</p>
---	---

**1. Подайте электропитание с распределительной панели на каждое устройство.**

В результате каждое устройство произведет самопроверку и на ЖК-дисплее будет следующее сообщение:

```
EXECUTING MAINBOARD
SELF TEST
000000000000
SELF TEST OK!
```

На ЖК-дисплее также будет отображаться номер устройства в параллельной системе (P1, P2, P3 или P4).

	<p><b>ЗАМЕЧАНИЕ !</b> В случае если появляется тревога «4410 – Mains bypass out of tolerance», проверьте чередование входных фаз.</p>
---	---

**2. Вставьте и предохранители внешних батарей на каждом устройстве.**

Продолжение процедуры ►

3. **Включите выходные выключатели Q1 (Положение I) на каждом устройстве.**

Когда последний из выключателей Q1 будет включен, нагрузка будет запитана от электросети через байпасы всех ИБП.

Проверьте с помощью выбора меню METERING/*Udcp* и *Udcn*, что напряжение умножителя достигло **400 В**.

LP 33 60кВА P1  
**APPLICAT. ON UTILITY**  
= 53%

*Udcp*=400V *Udcn*=400V  
*Ubp*=273V *Ubn*=273V F  
Charge level = 100%  
Autonomy = 900min

4. **Включите инвертер на первом устройстве, используя экран:**

*MENU/COMMAND MENU/INVERTER ON*

COMMAND MENU  
**INVERTER ON** \*

5. **Включите инвертеры на остальных ИБП тем же способом: *MENU/COMMAND MENU/INVERTER ON*.**

(Не запускайте следующий инвертер в течение 10 секунд с момента запуска предыдущего).

Через несколько секунд нагрузка будет переключена на инвертеры и на экране всех ИБП появится надпись:

***APPLICATION ON UPS***

COMMAND MENU  
**INVERTER ON** \*

LP 33 60кВА P1  
**APPLICATION ON UPS**  
= 53%

**КОНЕЦ ПРОЦЕДУРЫ**



**ЗАМЕЧАНИЕ !**

Несмотря на то, что ИБП поставляется с полностью заряженной батареей, они могут быть частично разряжены при доставке или хранении.

Рекомендуется заряжать батарею в течение нескольких часов для полного энергообеспечения нагрузки в случае перебоя электропитания.

## 8.2.2 Отключение параллельной системы с переводом нагрузки на сервисный байпас (Q2)

Назначением этой процедуры является перевод *нагрузки* на питание непосредственно от *электросети* через **сервисный байпас Q2**.

Эта процедура обычно выполняется, если ИБП должны быть полностью отключены для проведения обслуживания или ремонта, выполняемого авторизованным *Сервисным Центром*.

1. **Отключите инвертеры каждого устройства с помощью команды: MENU/COMMAND MENU/INVERTER OFF**

**Внимание:** чтобы полностью выключить *инвертер*, следует нажать кнопку **OK два раза**.

```
COMMAND MENU
INVERTER ON
INVERTER OFF      *
```

Нагрузка будет запитана через *автоматические байпасы* всех ИБП..

```
LP 33    60кВА P1
APPLICAT. ON UTILITY
= 53%
```

2. **Включите сервисные байпасы Q1 (положение I) на каждом устройстве.**

```
LP 33    60кВА P1
APPL. ON MANUAL DEV.
= 53%
```

3. **Выключите выходной выключатель Q1 (положение 0) на каждом устройстве.**

4. **Выполните команду total off на каждом устройстве.**

5. **Выньте предохранители внешней батареи.**

Продолжение ►

6. Для того чтобы разрядить конденсаторы в цепи постоянного тока, запустите еще раз инвертеры на каждом устройстве по команде:

MENU/COMMAND MENU/INVERTER ON

**Замечание:** команда *INVERTER ON* может выполняться, если напряжение на инвертере упадет ниже **7 В~** на каждой фазе (порядка 30 сек.).

Прежде чем перейти к шагу **7**, проверьте на дисплее, что напряжение постоянного тока (обе полярности *Udcp* и *Udcn*) достигло минимального уровня **5 В=** (около 30 сек.).

```
COMMAND MENU
INVERTER ON      *
INVERTER OFF
```

```
INVERTER:      U1= 7V
U2= 7V         U3= 7V
Frequency = 50.0Hz
Synchronized
```

```
Udcp= 5V      Udcn= 5V
Ubp=0V        Ubn=0V  O
Charge level  = 0%
Autonomy     = 0min
```

7. Выключите инвертеры на всех устройствах, выполнив команду:

MENU/COMMAND MENU/INVERTER OFF

```
COMMAND MENU
INVERTER ON
INVERTER OFF    *
```

Теперь нагрузка снабжается непосредственно от электросети через сервисные байпасы Q2.

**КОНЕЦ ПРОЦЕДУРЫ**



**ПРЕДУПРЕЖДЕНИЕ !**

Некоторые части ИБП находятся под напряжением.

Не открывайте другие части ИБП, кроме передней дверцы.



**ЗАМЕЧАНИЕ !**

В случае отдельных вводов, вход выпрямителя должен быть отключен.

### 8.2.3 Включение после работы на сервисном байпасе (Q2)

При выполнении этой процедуры подразумевается, что нагрузка запитана через сервисные байпасы ИБП, при этом на каждом ИБП:

- Инвертер выключен;
- Сервисный байпас Q2 включен (положение I);
- Выключатель выхода Q1 выключен (положение 0);
- Предохранители на входе выпрямителя F1, F2, F3 и предохранители батареи F9, F10, F11 удалены.

1. Установите предохранители внешней батареи на каждый ИБП.

2. Включите выключатель Q1 (Положение I) на каждом устройстве.

3. Только в случае, если была нажата кнопка «total off» (присутствует \* после текста RESET TOTAL OFF), сбросить команду «total off» на всех ИБП, вводя на экран:  
MENU/RESET TOTAL OFF

LED TEST  
**RESET TOTAL OFF** \*

4. Выключите сервисные байпасы Q2 (положение 0) на каждом устройстве.

Проверьте с помощью выбора меню METERING/Udcp и Udcn, что напряжение умножителя достигло 400 В=.

Udcp=400V Udcn=400V  
Ubp=273V Ubn=273V F  
Charge level = 100%  
Autonomy = 900min

5. Включите инвертеры на каждом устройстве с помощью команды:

MENU/ COMMAND MENU /INVERTER ON

(Не запускайте следующий инвертер в течение 10 секунд с момента запуска предыдущего).

Нагрузка будет автоматически переключена с байпаса на инвертеры, как только будет достигнута требуемая мощность для питания нагрузки.

На экране появится надпись:

**APPLICATION ON UPS**

COMMAND MENU  
**INVERTER ON** \*  
INVERTER OFF

LP 33 60кВА P1  
**APPLICATION ON UPS**  
= 53%

**КОНЕЦ ПРОЦЕДУРЫ**

## 8.2.4 Отключение одного ИБП в параллельной системе

Если нужно отключить одно устройство в параллельной системе, сделайте следующее.

1. **Выключите инвертер только этого устройства с помощью команды: MENU/COMMAND MENU/INVERTER OFF**

**Внимание:** чтобы полностью выключить инвертер, следует нажать кнопку **OK** два раза.

```
COMMAND MENU
INVERTER ON
INVERTER OFF *
```

2. **Выключите выходной выключатель Q1 (положение 0) только этого устройства.**

3. **Выполните команду total off только на этом устройстве.**

4. **Выньте предохранители внешней батареи только для этого устройства.**

5. **Для того чтобы разрядить конденсаторы в цепи постоянного тока, запустите еще раз инвертер на этом устройстве по команде:**

**MENU/COMMAND MENU/INVERTER ON**

**Замечание:** команда *INVERTER ON* будет выполняться, когда напряжение на инвертере упадет ниже **7 В~** на каждой фазе (порядка 30 сек.).

```
COMMAND MENU
INVERTER ON *
INVERTER OFF
```

```
INVERTER:      U1= 7V
                U2= 7V      U3= 7V
Frequency = 50.0Hz
                Synchronized
```

Прежде чем перейти к шагу **6**, проверьте на дисплее, что напряжение постоянного тока (обе полярности *Udcp* и *Udcn*) достигло максимального уровня **5 В=** (около 30 сек).

```
Udcp= 5V      Udcn= 5V
Ubp=0V       Ubn=0V  0
Charge level  = 0%
Autonomy     = 0min
```

6. **Выключите инвертер на этом устройстве, выполнив команду: MENU/COMMAND MENU/INVERTER OFF**

```
COMMAND MENU
INVERTER ON
INVERTER OFF *
```

7. **Выключите питание только этого ИБП на распределительной панели.**

**КОНЕЦ ПРОЦЕДУРЫ**




### **ПРЕДУПРЕЖДЕНИЕ !**

В случае если устройство должно быть отключено и удалено из параллельной системы, то такие операции должны проводиться квалифицированным персоналом.

Если из параллельной системы должно быть удалено промежуточное устройство, то будьте внимательны и не отключайте управляющую шину: оставьте разъемы J3 и J4 подключенными к плате "P34 – Connector adapter RPA" (см. Раздел 4.8.5).

## 8.2.5 Включение одного ИБП в параллельной системе

	<p>Перед подключением высоких напряжений, следует убедиться, что:</p> <ul style="list-style-type: none"><li>• Соединение с электрической сетью осуществлено квалифицированным персоналом;</li><li>• Оборудование правильно заземлено;</li><li>• Выключен предохранитель на входе электросети;</li><li>• Установлены на место все панели, удаленные при подсоединении ИБП;</li><li>• переключатели Q1 и Q2 ИБП выключены (положение 0);</li><li>• Предохранители внешней батареи удалены.</li></ul>
---	--

Эта процедура требуется, в случае если нагрузка питается от остальных ИБП и дополнительный ИБП должен быть подключен к параллельной шине для того, чтобы распределить нагрузку между ИБП.

Это устройство должно быть полностью выключено и не запитано (исключение может быть сделано, только если батареи находятся в корпусе ИБП).

### 1. Подайте напряжение сети с входной распределительной панели.

В результате ИБП выполнит самотестирование и на дисплее появится следующее сообщение:

```
EXECUTING MAINBOARD  
SELF TEST  
000000000000  
SELF TEST OK!
```



При возникновении тревоги «4410 – Mains bypass out of tolerance», проверьте чередование фаз на входе.

### 2. Подключите внешнюю батарею к этому ИБП.

### 3. Включите выходной выключатель Q1 (положение I) на этом ИБП.

```
LP 33 60кВА P2  
APPLICAT. ON UTILITY  
= 53%
```

Проверьте с помощью выбора меню *METERING/Udcp* и *Udcn*, что напряжение умножителя достигло **400 В**.

```
Udcp=400V Udcn=400V  
Ubp=273V Ubn=273V F  
Charge level = 100%  
Autonomy = 900min
```

### 4. Включите инвертер этого устройства с помощью команды:

*MENU/COMMAND MENU/INVERTER ON*

```
COMMAND MENU  
INVERTER ON *  
INVERTER OFF
```

Когда инвертер синхронизируется, ИБП автоматически подключится к параллельной силовой шине и нагрузка распределится между устройствами.

На дисплее появится надпись:

**APPLICATION ON UPS**

```
LP 33 60кВА P2  
APPLICATION ON UPS  
= 53%
```

**КОНЕЦ ПРОЦЕДУРЫ**

## 8.2.6 Полное отключение параллельной системы

В результате этой процедуры параллельная системы будет полностью отключена и обесточена.



### ЗАМЕЧАНИЕ !

В результате этой процедуры вся нагрузка будет также отключена.

1. Выполните команду *total off* на каждом устройстве.
2. Выключите выходные выключатели Q1 (положение 0) на всех устройствах.
3. Выньте входные предохранители внешней батареи на каждом устройстве.

4. Чтобы разрядить емкости в цепи постоянного тока, запустите опять инвертеры каждого устройства с помощью команды:

*MENU/COMMAND MENU/INVERTER ON*

**Замечание:** команда *INVERTER ON* будет выполняться, когда напряжение на инвертере упадет ниже **7 В~** на каждой фазе (порядка 30 сек.).

Прежде чем перейти к шагу 5, проверьте на дисплее, что напряжение постоянного тока (обе полярности *Udcp* и *Udcn*) достигло максимального уровня **5 В=** (около 30 сек.).

```
COMMAND MENU
INVERTER ON      *
INVERTER OFF
```

```
INVERTER:      U1= 7V
U2= 7V         U3= 7V
Frequency = 50.0Hz
Synchronized
```

```
Udcp= 5V      Udcn= 5V
Ubp=0V        Ubn=0V 0
Charge level   = 0%
Autonomy      = 0min
```

5. Отключите инвертер выполнив команду:  
*MENU/COMMAND MENU/INVERTER OFF*

```
COMMAND MENU
INVERTER ON
INVERTER OFF      *
```

6. Отключите электропитание на каждое устройство распределительной панели ввода.

**КОНЕЦ ПРОЦЕДУРЫ**



### CAUTION !

Если вышеописанная процедура не выполнена до конца, это может привести к серьезным повреждениям ИБП.



### ПРЕДУПРЕЖДЕНИЕ !

В случае если процедура, описанная в пункте 4, не будет полностью выполнена, конденсаторы постоянного тока могут быть заряжены до опасного уровня около 15 мин.

Дождитесь, пока накопители не будут полностью разряжены, затем можете вновь запустить ИБП.

Не открывайте другие части ИБП, кроме передней дверцы.



## 8.2.7 Перевод в нормальный режим работы после команды "total off"



### ЗАМЕЧАНИЕ !

Убедитесь, что все ИБП параллельной системы находится в состоянии активизации "total off", т.е. Q1 закрыт, Q2 открыт и подключен предохранитель внешней батареи.

Вид панели, после того как была нажата кнопка «total off»:

- Все контакторы открыты.
- Умножитель, инвертер и статический байпас выключены.

LP 33 60кВА P1  
APPLICAT. SUPPLY OFF  
= 0%

### 1. Сброс "total off" в параллельной системе.

Отмените команду "total off", для этого на каждом ИБП выполняется команда: MENU/RESET TOTAL OFF

Нагрузка подключена к электросети через сервисный байпас.

Умножитель запускается автоматически.

ЖК-дисплей на всех ИБП должен показывать состояние:

**APPLICATION ON BYPASS**

LED TEST  
RESET TOTAL OFF \*

LP 33 60кВА P1  
APPLICATION ON BYPASS  
= 53%

### 2. Включите инвертер на первом ИБП, выполнив команду: MENU/COMMAND MENU/INVERTER ON

Когда выходная мощность достигнет достаточного уровня, нагрузка будет переключена на инвертер.

COMMAND MENU  
INVERTER ON \*  
INVERTER OFF

### 3. Включите инвертер на остальных ИБП, выполнив команду: MENU/COMMAND MENU/INVERTER ON

(Не запускайте следующий инвертер в течение 10 секунд с момента запуска предыдущего).

Как только выходная мощность инвертеров будет достаточной для питания нагрузки, она будет переключена на питание от инвертеров.

ЖК-дисплей на всех ИБП должен показывать состояние:

**APPLICATION ON UPS**

COMMAND MENU  
INVERTER ON \*  
INVERTER OFF

LP 33 60кВА P1  
APPLICATION ON UPS  
= 53%

**КОНЕЦ ПРОЦЕДУРЫ**

## 8.2.8 Перевод в нормальный режим работы после команды "EPO – Emergency Power Off"



### ЗАМЕЧАНИЕ !

Убедитесь, что каждый ИБП параллельной системы находится в состоянии активизации EPO, т.е. Q1 закрыт, Q2 открыт и подключен предохранитель внешней батареи.

Вид панели, после того как была нажата кнопка "EPO":

- Все контакторы открыты.
- Умножитель, инвертер и статический байпас выключены.

LP 33 60кВА P1  
APPLICAT. SUPPLY OFF  
= 0%

### 1. Сброс кнопки "EPO".

Нажмите *Alarm*, чтобы сбросить тревогу и отменить звуковой сигнал.

01.01.2005 12:15:45  
NR=255 Status=A588  
4563: EMERGENCY OFF  
ACTIVATED

### 2. Для сброса, на каждом ИБП выполните команду:

*MENU/COMMAND MENU/INVERTER OFF*

Нагрузка питается от электросети через сервисный байпас.

Умножитель запускается автоматически.

ЖК-дисплей на всех ИБП должен показывать состояние:

**APPLICATION ON BYPASS**

COMMAND MENU  
INVERTER ON  
**INVERTER OFF** \*

LP 33 60кВА P1  
**APPLICATION ON BYPASS**  
= 53%

### 3. Включите инвертер на первом ИБП, выполнив команду:

*MENU/COMMAND MENU/INVERTER ON*

Когда выходная мощность достигнет достаточного уровня, нагрузка будет переключена на инвертер.

COMMAND MENU  
**INVERTER ON** \*  
INVERTER OFF

### 4. Включите инвертер на остальных ИБП, выполнив команду: *MENU/COMMAND MENU/INVERTER ON*

(Не запускайте следующий инвертер в течение 10 секунд с момента запуска предыдущего).

Как только выходная мощность инвертеров будет достаточной для питания нагрузки, она будет переключена на питание от инвертеров.

ЖК-дисплей на всех ИБП должен показывать состояние:

**APPLICATION ON UPS**

COMMAND MENU  
**INVERTER ON** \*  
INVERTER OFF

LP 33 60кВА P1  
**APPLICATION ON UPS**  
= 53%

**КОНЕЦ ПРОЦЕДУРЫ**

## 9 ИНТЕРФЕЙС ПОЛЬЗОВАТЕЛЯ

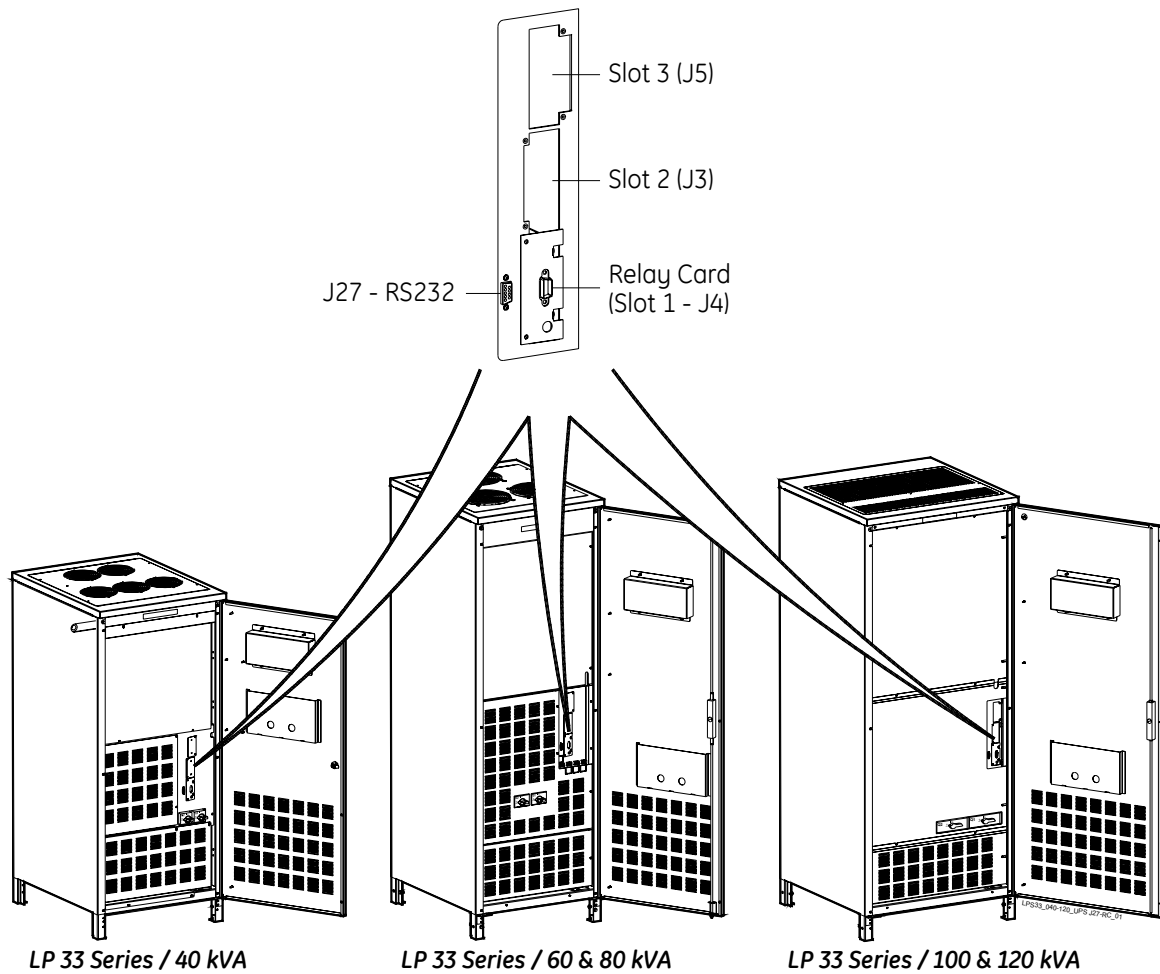


Рис. 9-1 Гнезда для установки плат интерфейсов

ИБП LP 33 Series имеет стандартный последовательный порт **J27 - RS232** (см. Раздел 9.1) и установленную **Релейную Плату** (см. Раздел 9.2). Другие гнезда могут быть использованы для установки различных интерфейсных плат согласно таблице:

Возможные конфигурации интерфейсных плат для ИБП Серии LP 33			
Slot 1 - J4	Slot 2 - J3	Slot 3 - J5	Slot 1 - J4 + Slot 2 - J3
Релейная плата (стандартно)	-	-	-
Релейная плата (стандартно)	Плата SNMP (опционально)	-	-
Релейная плата (стандартно)	Плата SNMP (опционально)	Плата SNMP (опционально)	-
-	-	-	Плата интерфейса пользователя (опционально)
-	-	Плата SNMP (опционально)	Плата интерфейса пользователя (опционально)

## 9.1 ПОСЛЕДОВАТЕЛЬНЫЙ ПОРТ J27 - RS232

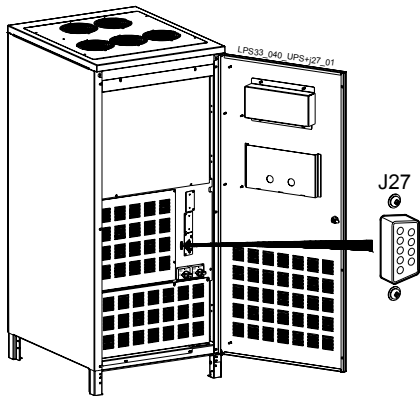


Рис. 9.1-1 Серия LP 33 / 40 кВА  
- Последовательный порт J27 - RS232

Последовательный порт J27 - RS232 (разъем D-типа, 9 гнезд)

Обеспечивает полный мониторинг и управление системой с использованием программного обеспечения нового поколения **JUMP** (Java Universal Management Platform) для защиты компьютерных систем и управления ИБП GE.

ПО **JUMP** написано на языке **JAVA** и поддерживается всеми вычислительными платформами, на которых установлена поддержка «**JAVA runtime environment**» версии 1.1 или выше.

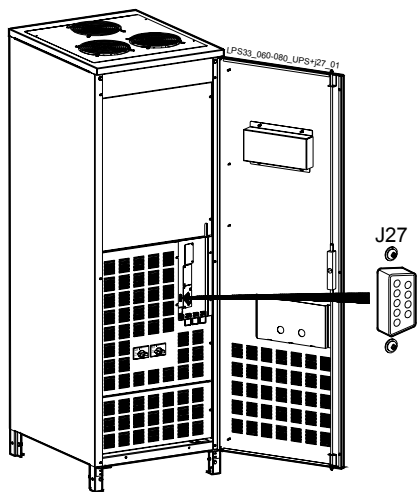


Рис. 9.1-2 Серия LP 33 / 60 - 80 кВА  
- Последовательный порт J27 - RS232

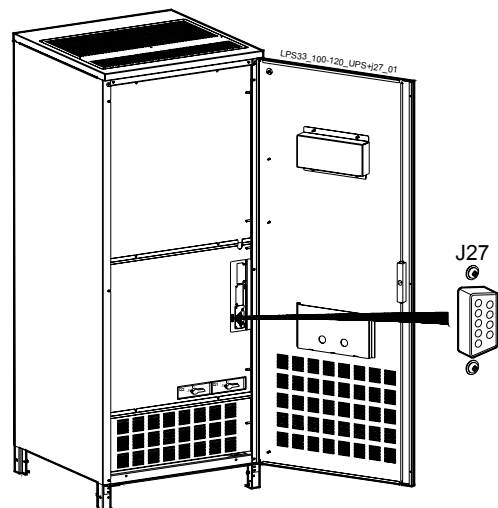


Рис. 9.1-3 Серия LP 33 / 100 - 120 кВА  
- Последовательный порт J27 - RS232



Последовательный порт J27 - RS232 включен на всех устройствах в составе параллельной систем.

Последовательный порт J27 - RS232, подключение к компьютеру.

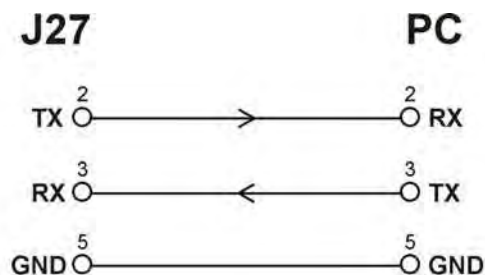
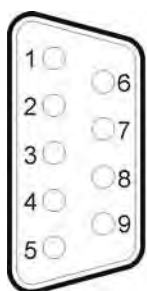


Рис. 9.1-2 Последовательный порт J27 - RS232. Подключение к компьютеру.

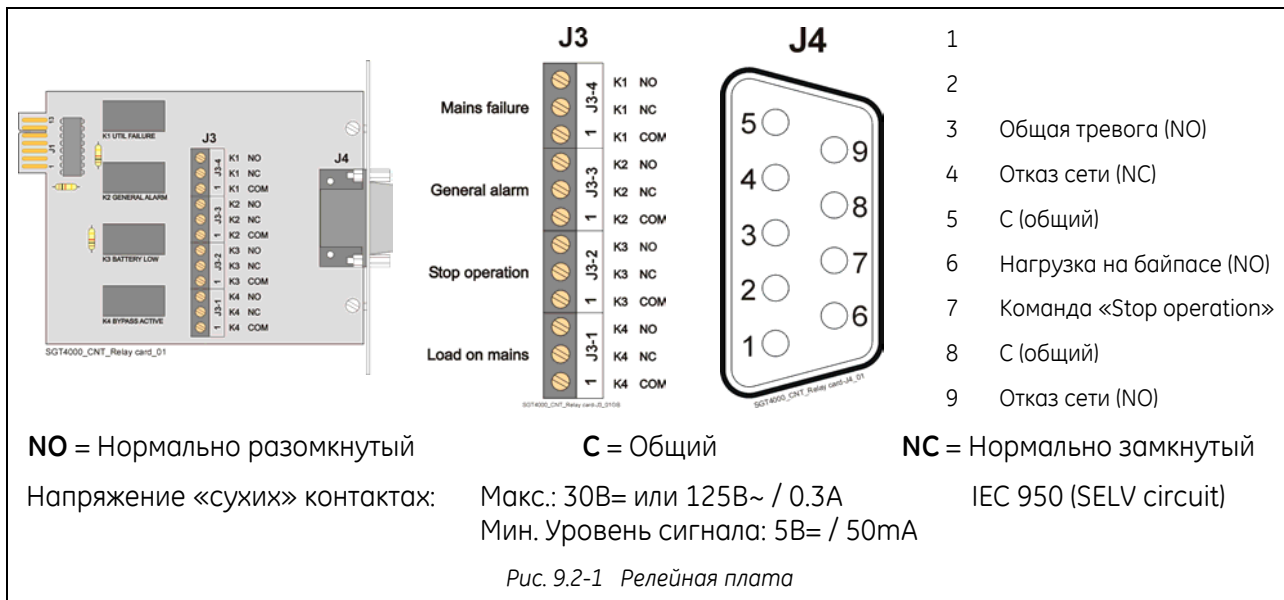
## 9.2 РЕЛЕЙНАЯ ПЛАТА



### ПРЕДУПРЕЖДЕНИЕ !

Все подключения, описанные в этом разделе, должны выполняться только квалифицированным персоналом или *Сервисным инженером*.

*Релейная плата* имеет **4 выходных программируемых канала** типа «сухие контакты», подключение к которым возможно на клеммной колодке **J3** или через розетку **J4** (9-контактная тип D).



### Выходные сигналы на «сухих» контактах

Любая комбинация **следующих 28 сигналов** может быть выбрана для выходных каналов на колодке **J3** или розетке **J4**. Программирование производится с передней панели с использованием ЖКД (доступ защищен паролем): **MENU / PARAMETER MENU / LEVEL 2: SERVICE**.

- |  |  |
|--|--|
| 0 - Нет сигнала                          | 15 - Батарея разряжается                     |
| 1 - Звуковой сигнал                      | 16 - Сервисный байпас ВКЛ                    |
| 2 - Общая тревога (NO)                   | 17 - Выпрямитель ВКЛ                         |
| 3 - Нагрузка на байпасе                  | 18 - Инвертер ВКЛ                            |
| 4 - Команда «Stop operation»             | 19 - Ускоренный заряд батареи                |
| 5 - Нагрузка на инвертере                | 20 - Утечка на землю в цепи батареи          |
| 6 - Отказ сети                           | 21 - Отказ батареи                           |
| 7 - Превышение напряжения DC             | 22 - Релейный вход 1                         |
| 8 - Батарея разряжена                    | 23 - Релейный вход 2                         |
| 9 - Перегрузка                           | 24 - Релейный выход ВКЛ                      |
| 10 - Перегрев                            | 25 - Релейный выход ВЫКЛ                     |
| 11 - Нет синхронизации инвертера с сетью | 26 - EPO (активировано аварийное отключение) |
| 12 - Блокировка байпаса                  | 27 - Режим ECO Mode ВКЛ                      |
| 13 - Отказ сети на входе байпаса         | 28 - Общая тревога (NC)                      |
| 14 - Отказ сети на входе выпрямителя     |  |



### ЗАМЕЧАНИЕ !

Функция **GEN-ON** (работа на резервном генераторе) не доступна на *релейной плате*. Если вам необходима эта функция, должна быть установлена опциональная плата *интерфейса пользователя* (см. Раздел 10.2.1).

## 9.3 АВАРИЙНОЕ ОТКЛЮЧЕНИЕ EPO (EMERGENCY POWER OFF)



### ПРЕДУПРЕЖДЕНИЕ !

Все подключения, описанные в этом разделе, должны выполняться только квалифицированным персоналом или *Сервисным инженером*.

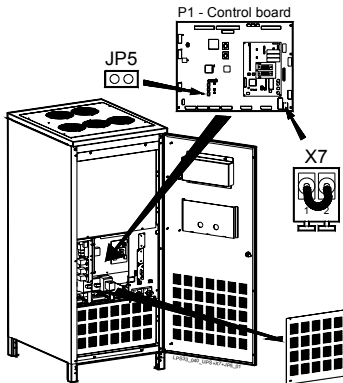


Рис. 9.3-1 Серия LP 33 / 40 кВА  
- Клеммная колодка X7 - EPO

К колодке **X7 / 1, 2** на **P1 – Основной плате** может быть подключен внешний Аварийный выключатель (NC – нормально замкнутый, «сухой» контакт).



### ЗАМЕЧАНИЕ !

Для разрешения этой функции удалите перемычку **JP5** на Основной плате **P1**.



В параллельной системе необходимо подключить отдельный аварийный выключатель (нормально замкнутый) на каждый ИБП.

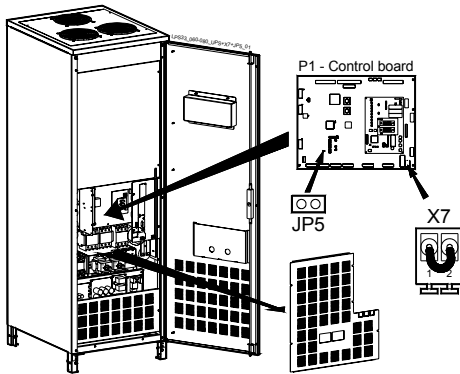


Рис. 9.3-2 Серия LP 33 / 60 - 80 кВА  
- Клеммная колодка X7 - EPO

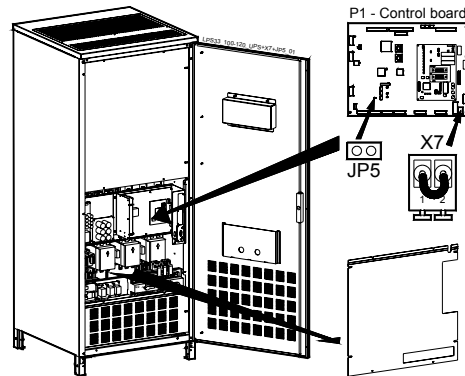


Рис. 9.3-3 Серия LP 33 / 100 - 120 кВА  
- Клеммная колодка X7 - EPO

При размыкании этот выключатель вызывает немедленное отключение *умножителя, зарядного устройства, инвертера*; размыкание контакторов **K4, K6** и **K7**.



### ЗАМЕЧАНИЕ !

Эта процедура вызывает обесточивание нагрузки!

Если была активирован режим **EPO**, работа системы восстанавливается следующим образом:

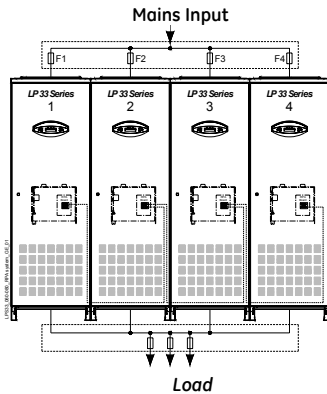
- Нажмите кнопку **EPO** (контакты на колодке **X7 / 1, 2** будут замкнуты).
- Отключите инвертер, выполнив команду: **MENU/COMMAND MENU/INVERTER OFF**.
- Включите инвертер, выполнив команду: **MENU/COMMAND MENU/INVERTER ON**.

COMMAND MENU  
INVERTER ON  
INVERTER OFF \*

COMMAND MENU  
INVERTER ON \*  
INVERTER OFF

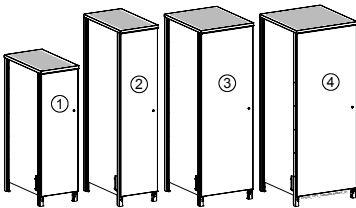
# 10 ОПЦИИ

## 10.1 ОБЩИЙ ОБЗОР ОПЦИЙ



### **Комплект для системы RPA (Redundant Parallel Architecture – Резервируемая Параллельная Архитектура)**

Позволяет построить параллельную систему из 2, 3 или 4 ИБП, соединенных на общую шину, обеспечивающую наибольший уровень надежности и увеличение мощности системы при экономии первоначальных вложений.



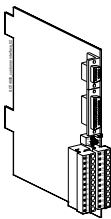
### **Увеличенная батарея**

Версии ИБП с увеличенным временем автономной работы оснащены дополнительными батареями, установленными внутри корпуса ИБП, которые увеличивают время поддержки нагрузки при отказе основной сети.

### **Дополнительные шкафы батарей**

В зависимости от модели ИБП дополнительные батареи могут быть размещены в дополнительном шкафу, имеющем аналогичный шкафу ИБП дизайн, оснащенный необходимыми устройствами защиты и подготовленном для подключения.

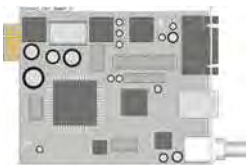
Для получения подробной информации см. *Технические данные*.



### **Интерфейс пользователя**

Плата *Интерфейса пользователя* позволяет получать информацию и контролировать ИБП по следующим каналам:

- Последовательный порт RS232.
- 6 программируемых выходов.
- 2 программируемых входа, один из которых может использоваться как GEN-ON (сигнал работы от генератора).
- EPO (Emergency Power Off – Аварийное отключение ИБП).



### **Плата SNMP (Simple Network Management Protocol)**

Плата *SNMP* является интерфейсом к сетям *Ethernet*, и передает информацию об ИБП с использованием стандартного протокола *SNMP*.

ИБП может контролироваться системой сетевого управления *Network Management System (NMS)* или приложениями *GE* (например, *JUMP*), которые используют эту информацию для определения статуса ИБП для безопасного отключения серверов.




### **Программное обеспечение**

*Datashield, JUMPManager, IRIS Service* и др.



## 10.2 ПОДКЛЮЧЕНИЕ ОПЦИЙ



**ПРЕДУПРЕЖДЕНИЕ !**  
Все подключения, описанные в этом разделе, должны выполняться только квалифицированным Сервисным инженером.

### 10.2.1 Интерфейс пользователя

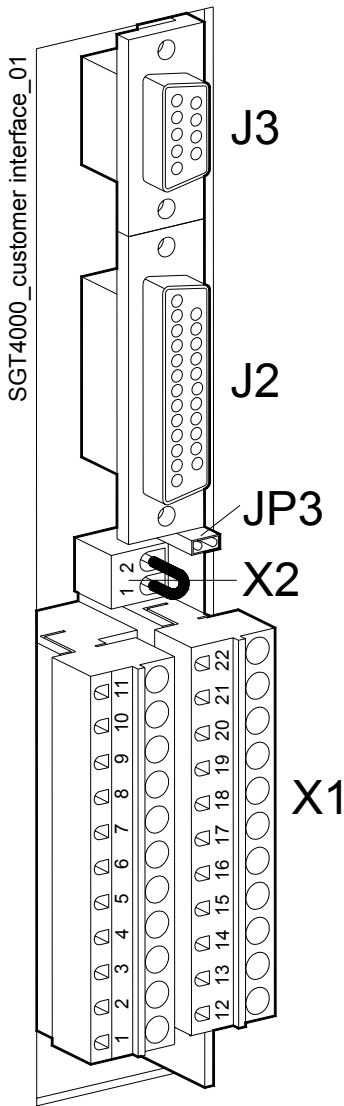



Рис. 10.2.1-1 Плата интерфейса пользователя

С = Общий  
 NO = Нормально разомкнутый  
 NC = Нормально замкнутый

Последовательный порт J3 - RS232 (розетка 9 конт. D-тип)	
Последовательный порт J3 позволяет устанавливать многофункциональный коммуникационный режим между ИБП и любым компьютером с помощью протокола "JUMP". Программное обеспечение совместимо с большинством широко распространенных операционных систем: Novell, UNIX, VMS, Windows, Apple, 3COM, Linux, IBM LANserver, IBM AS/400.	<b>Конт. 2:</b> TX (вых.) <b>Конт. 3:</b> RX (вх.) <b>Конт. 5:</b> GND


J2 (розетка 25 конт. D-тип) – выходы на «сухих» контактах			
J2 / 1, 2, 3	NO, С, NC	Отказ сети	(параметр по умолчанию RL=1)
J2 / 4, 5, 6	NO, С, NC	Нагрузка на инвертере	(параметр по умолчанию RL=3)
J2 / 7, 8, 9	NO, С, NC	Остановка работы	(параметр по умолчанию RL=5)
J2 / 14, 15, 16	NO, С, NC	Нагрузка на байпассе	(параметр по умолчанию RL=2)
J2 / 17, 18, 19	NO, С, NC	Общая тревога (NO)	(параметр по умолчанию RL=4)
J2 / 20, 21, 22	NO, С, NC	Звуковой сигнал	(параметр по умолчанию RL=6)



Сигналы на клеммнике X1 и разъеме J2 запараллелены и не разделены гальванически друг от друга.  
 Программируемые сигналы на X1 и J2 можно запретить размыканием Q1, за исключением сигналов:  
 16 – Сервисный байпас ВКЛ                      25 – Релейный выход ВЫКЛ  
 24 – Релейный выход ВКЛ                      26 – EPO

X1 – выходы на «сухих» контактах			
X1 / 1, 2, 3	NO, С, NC	Отказ сети	(параметр по умолчанию RL=1)
X1 / 4, 5, 6	NO, С, NC	Нагрузка на инвертере	(параметр по умолчанию RL=3)
X1 / 7, 8, 9	NO, С, NC	Остановка работы	(параметр по умолчанию RL=5)
X1 / 12, 13, 14	NO, С, NC	Нагрузка на байпассе	(параметр по умолчанию RL=2)
X1 / 15, 16, 17	NO, С, NC	Общая тревога (NO)	(параметр по умолчанию RL=4)
X1 / 18, 19, 20	NO, С, NC	Звуковой сигнал	(параметр по умолчанию RL=6)

X2 – Terminals EPO connection (Emergency Power Off)		
X2 / 1, 2 (или J2 / 12, 25)	NC	EPO (Emergency Power Off)

 Для разрешения этой функции удалите перемычку JP3 на карте Интерфейса пользователя и перемычку на клеммнике X2 / 1, 2. (см. Рис. 10.2.1-1).  
 Verify if the cable on the terminal X7 / 1, 2 and jumper JP5 on the P1 – Control board are OFF (see Рис. 10.2.1-3).

Программируемые функции на выходных контактах		
X1/10, 21 or J2/10, 23	Программируется	(Параметр по умолчанию = RL1)
X1/11, 22 or J2/11, 24	Программируется / Generator ON (NO)	(Параметр по умолчанию = RL2)



### Выходные сигналы на свободных контактах

Любая комбинация **6 из следующих 28 сигналов** может быть выбрана для выходных каналов на колодке **X1** или розетке **J2**. Программирование производится с передней панели с использованием ЖКД (доступ защищен паролем): **MENU / PARAMETER MENU / LEVEL 2: SERVICE**.

0 - Нет сигнала	15 - Батарея разряжается
1 - Звуковой сигнал	16 - Сервисный байпас ВКЛ
2 - Общая тревога (NO)	17 - Выпрямитель ВКЛ
3 - Нагрузка на байпасе	18 - Инвертер ВКЛ
4 - Команда «Stop operation»	19 - Ускоренный заряд батареи
5 - Нагрузка на инвертере	20 - Утечка на землю в цепи батареи
6 - Отказ сети	21 - Отказ батареи
7 - Превышение напряжения DC	22 - Релейный вход 1
8 - Батарея разряжена	23 - Релейный вход 2
9 - Перегрузка	24 - Релейный выход ВКЛ
10 - Перегрев	25 - Релейный выход ВЫКЛ
11 - Нет синхронизации инвертера с сетью	26 - ЕРО (активировано аварийное отключение)
12 - Блокировка байпаса	27 - Режим ECO Mode ВКЛ
13 - Отказ сети на входе байпаса	28 - Общая тревога (NC)
14 - Отказ сети на входе выпрямителя	

### Программируемые функции на входных контактах (X1 - J2)

Некоторые функции ИБП могут быть активированы с помощью параметров (защищенных паролем) при замыкании внешнего нормально разомкнутого контакта:

**Нет функции**

**Инвертер ВЫКЛ**

**Печать**

**Инвертер ВКЛ**

**Generator ON (работа от генератора)**

**Статусное реле**

Напряжение на «сухих» контактах:

**Макс. 24В= или 24В~ / 1.25А**

**IEC 950 (SELV circuit)**

**Мин. уровень сигнала: 5В= / 50мА**

### Сигнализация работы от резервного генератора

Если при отказе основной сети ИБП запитан от резервного генератора, и этот генератор имеет нестабильную частоту, рекомендуется активизировать вход "generator on" (работа от генератора) на клеммнике **X1 / 11, 22** (нормально разомкнутые «сухие» контакты) или на разъеме **J2 / 11, 24** (см. Рис. 10.2.1-1 / X1 и J2).

Параметры работы с генератором защищены паролем, для их изменения необходимо обратиться в ближайший *Сервисный центр*.

Когда эти контакты замыкаются, будут активированы следующие изменяемые пользователем параметры:

- Размещение или запрещение синхронизации и переключение нагрузки на байпас (на генератор).
- Запрещение заряда батареи при работе от генератора или установка задержки времени, по истечении которого при работе от генератора включается зарядное устройство.

Проконсультируйтесь в **Сервисном центре** для получения дополнительной информации.

## EPO (Emergency Power Off – Аварийное отключение ИБП)

К колодке **X2 / 1, 2** или к разъему **J2 / 12, 25** на плате Интерфейса пользователя может быть подключен внешний Аварийный выключатель (NC – нормально замкнутый, свободный от напряжения) (see Рис. 10.2.1-1 / X2 & J2).

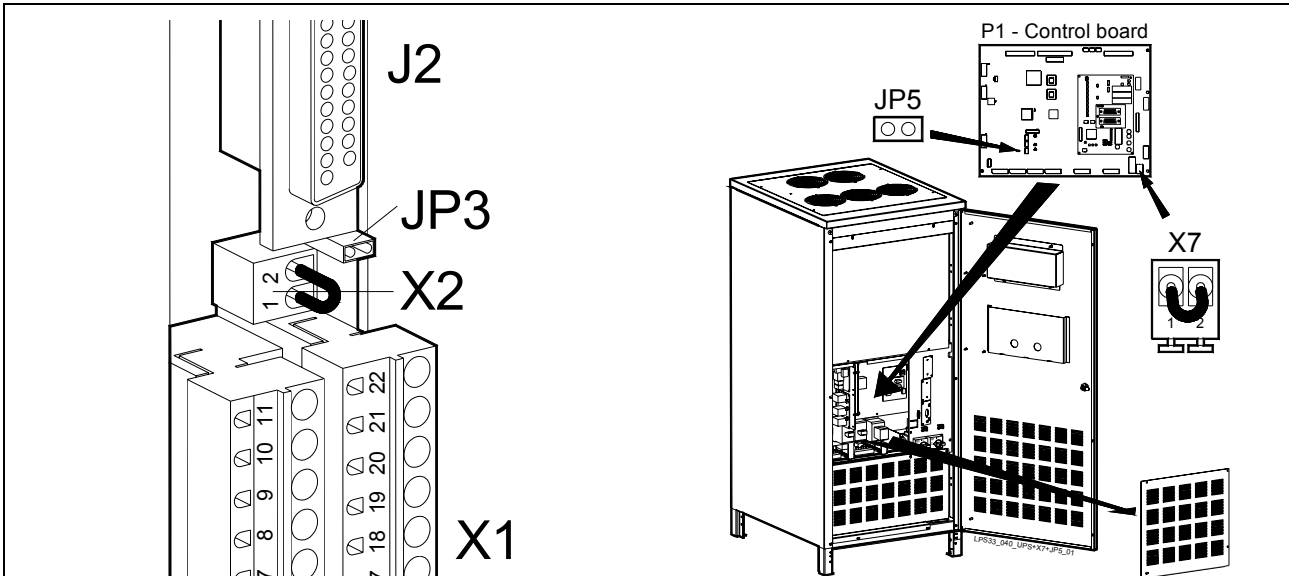


Рис. 10.2.1-2 Плата Интерфейса пользователя

Рис. 10.2.1-3 PCB P1 – Control board



Для разрешения этой функции удалите перемычку **JP3** на плате Интерфейса пользователя и кабель между контактами **X2 / 1, 2** (см. Рис. 10.2.1-2).

Проверьте также, что кабель между контактами **X7 / 1, 2** и перемычка **JP5** на Основной плате – **P1** удалены (см. Рис. 10.2.1-3).



В параллельной системе необходимо подключить отдельный аварийный выключатель (нормально замкнутый) на каждый ИБП.

При размыкании этот выключатель вызывает немедленное отключение умножителя, зарядного устройства, инвертера; размыкание контакторов **K4**, **K6** и **K7**.



### ЗАМЕЧАНИЕ !

Эта процедура вызывает обесточивание нагрузки!

Если был активирован режим **EPO**, работа системы должна быть восстановлена следующим образом:

- Нажмите кнопку **EPO** (контакты на колодке **X7 / 1, 2** будут замкнуты).
- Отключите инвертер, выполнив команду: **MENU/COMMAND MENU/INVERTER OFF**.
- Включите инвертер, выполнив команду: **MENU/COMMAND MENU/INVERTER ON**.

COMMAND MENU  
INVERTER ON  
INVERTER OFF \*

COMMAND MENU  
INVERTER ON \*  
INVERTER OFF

# 11 ТЕХНИЧЕСКОЕ ОБСЛУЖИВАНИЕ



## ПРЕДУПРЕЖДЕНИЕ !

Все работы по сервисному обслуживанию и ремонту ИБП должны производиться **КВАЛИФИЦИРОВАННЫМ ОБСЛУЖИВАЮЩИМ ПЕРСОНАЛОМ..**

## 11.1 ОБЩИЕ ПОЛОЖЕНИЯ

ИБП, как и любое другое электрооборудование, нуждается в проведении технического обслуживания через определенные промежутки времени.

Регулярная проверка технического состояния оборудования гарантирует высокую надежность бесперебойного электропитания.

Профилактическое техническое обслуживание ИБП должно производиться только прошедшими обучение, техническими специалистами.

Поэтому рекомендуется заключить договор о Техническом и Сервисном обслуживании с местным **Сервисным Центром**.

## 11.2 ОБСЛУЖИВАНИЕ ВЕНТИЛЯТОРОВ ОХЛАЖДЕНИЯ

Ожидаемое время работы вентиляторов охлаждения – около **40000 часов** непрерывной работы.

Высокая окружающая температура уменьшает срок их службы.

## 11.3 ОБСЛУЖИВАНИЕ БАТАРЕИ

Срок службы батареи составляет от **3 до 6 лет**, в зависимости от рабочей температуры и количества циклов разряда.

В ИБП **Серии LP 33** реализована функция **SBM (Superior Battery Management – Усовершенствованное управление батареями)**.

Данная функция **SBM** запускается через Сервисные настройки ИБП и позволяет снизить время заряда батареи, а также увеличить ее срок службы.

Так как для функционирования ИБП важна работоспособная батарея, нужно проводить регулярно автоматический или ручной тест батареи, чтобы гарантировать ожидаемое время автономной работы при перебоях электросети.

Мы рекомендуем проводить тест батареи с интервалом в **1 месяц**, особенно если батарея недостаточно разряжается в процессе нормальной работы.

Поскольку параметр, разрешающий **тест батареи**, защищен **паролем пользователя**, пожалуйста, проконсультируйтесь с вашим **Сервисным Центром** для получения дополнительной информации.

Следует обратить внимание, что после того как был проведен полный тест батареи (для оценки времени автономной работы ИБП, которое может обеспечить батарея при разряде), зарядному устройству потребуется как минимум **8 часов** для того, чтобы зарядить батарею до **90%** емкости.

Чтобы поддерживать заряд батареи на максимальном уровне, необходимо эксплуатировать ИБП как минимум по **12 часов каждые 3 месяца**.

Когда батарея находится в критическом состоянии, активируется предупреждающий сигнал (общая тревога, зуммер и тревожное сообщение «4118 - неисправность батареи»).

В этом случае батареи должны быть заменены как можно быстрее.

Пожалуйста, обратитесь в ваш **Сервисный центр**.

## 11.4 ТРЕБОВАНИЕ ПРОВЕДЕНИЯ ОБСЛУЖИВАНИЯ

LP 33      20 кВА  
APPLICATION ON UPS  
= 53%  
**SERVICE REQUIRED**

Если Вы видите это сообщение при нормальной работе (сервисный параметр с паролем), то характеристики ИБП остаются теми же самыми, но это означает, что система не была обслужена квалифицированным *сервисным инженером GE* в течении как минимум **20000 часов**.

Некоторым компонентам ИБП, требуется периодическое техническое обслуживание. Если своевременно не произвести их замену, надежность системы электропитания снижается.

При возникновении необходимости в проведении профилактического технического обслуживания, настоятельно рекомендуется обратиться в местный **Сервисный центр**.



### **ЗАМЕЧАНИЕ !**

Для утверждения формы *Контракта на проведение Профилактического Технического Обслуживания*, необходимо обратиться в местный *Сервисный центр*.

