



ИБП Eaton 5130 - руководство пользователя. Юниджет

Постоянная ссылка на страницу: <https://www.uni-jet.com/catalog/ibp/line-interactive-ibp/eaton-5130/>



Powerware Series

ИБП Eaton® 5130
1250–3000 ВА
Руководство пользователя

EATON

Powering Business Worldwide

Как запрашивать Декларацию о соответствии

Изделия со знаком CE соответствуют следующим стандартам и директивам ЕС:

- Стандарты: EN 62040-1-1 и EN 62040-2; IEC 60950-1
- Директивы ЕС: 73/23/ЕЕС, Директива совета на оборудование, разработанного для использования в определенном диапазоне напряжений
93/68/ЕЕС, Директива-поправка 73/23/ЕЕС
2004/108/ЕЕС, Директива Совета, касающаяся электромагнитной совместимости

Декларация о соответствии ЕС предоставляется по требованию для изделий со знаком CE. За копиями Декларации соответствия обращайтесь:

Eaton Power Quality Oy
Koskelontie 13
FIN-02920 Espoo
Finland
Телефон: +358-9-452 661
Факс: +358-9-452 665 68

Eaton, Powerware, X-Slot и LanSafe являются зарегистрированными торговыми марками Eaton Corporation. National Electrical Code и NEC являются зарегистрированными торговыми марками National Fire Protection Association, Inc. Phillips - зарегистрированная торговая марка Phillips Screw Company. Все остальные торговые марки являются собственностью соответствующих компаний.

© Авторское право 2010 Eaton Corporation, Raleigh, NC, USA. Все права защищены. Никакая часть данного документа не подлежит копированию без прямого письменного разрешения Eaton Corporation.

Сведения об оборудовании Класса А EMC (Низковольтные модели)

FCC, часть 15

ПРИМЕЧАНИЕ. Это оборудование прошло тестирование и признано соответствующим предельным характеристикам цифровых устройств Класса А, согласно части 15 Правил FCC. Эти предельные характеристики предназначены для обеспечения достаточной защиты от вредных помех при эксплуатации оборудования в промышленных условиях. Данное оборудование вырабатывает, использует и может излучать радиочастотную энергию и, не будучи установленным и эксплуатируемым в соответствии с руководством, может создавать помехи, вредные для радиосвязи. Эксплуатация этого оборудования в жилом районе может создавать вредные помехи; в этом случае пользователь будет обязан устранить помехи за свой счет.

EN 62040-2

Некоторые конфигурации классифицированы по EN 62040-2 как относящиеся к ИБП категории C2. На эти конфигурации распространяется следующее:

ВНИМАНИЕ! Этот ИБП относится к категории C2. В жилых условиях это изделие может создавать радиопомехи; в этом случае пользователь может быть обязан принять дополнительные меры.

Сведения об оборудовании Класса В EMC (Высоковольтные модели)

FCC, часть 15

ПРИМЕЧАНИЕ. Это оборудование прошло тестирование и признано соответствующим предельным характеристикам цифровых устройств Класса В, согласно части 15 Правил FCC. Эти предельные характеристики рассчитаны для обеспечения нормальной защиты от вредных помех в жилых помещениях. Данное оборудование вырабатывает, использует и может излучать радиочастотную энергию и, не будучи установленным и эксплуатируемым в соответствии с руководством, может создавать помехи, вредные для радиосвязи. Однако нет гарантии, что помехи не будут возникать в тех или иных помещениях. Если данное оборудование будет создавать вредные помехи приему радио- или телесигналов (это можно определить путем выключения и включения оборудования), пользователю рекомендуется попытаться устранить помехи одним или несколькими следующими способами:

- Перенаправьте или переместите приемную антенну.
- Увеличьте расстояние между ИБП и радиоприемником (телевизором).
- Подключайте ИБП не к той же розетке электросети, к которой подключен радиоприемник (телевизор).
- Обратитесь к дилеру или квалифицированному теле/радиотехнику.

Специальные символы

Ниже приведены примеры символов, используемых на ИБП или принадлежностях и обращающих внимание на важную информацию:



СУЩЕСТВУЕТ ОПАСНОСТЬ ПОРАЖЕНИЯ ЭЛЕКТРИЧЕСКИМ ТОКОМ - Соблюдайте предупреждение с символом опасности поражения электрическим током.



ВНИМАНИЕ: СМОТРИТЕ РУКОВОДСТВО ПО ЭКСПЛУАТАЦИИ - Обращайтесь к руководству по эксплуатации за дополнительной информацией, например, важными указаниями по эксплуатации и обслуживанию.



Этот символ указывает, что вам не следует выбрасывать ИБП или батареи от ИБП в мусор. Это изделие содержит герметичные необслуживаемые свинцово-кислотные батареи, которые необходимо правильно утилизировать. За более подробной информацией обращайтесь в местный центр вторсырья или утилизации токсичных отходов.



Этот символ указывает, что вам не следует выбрасывать неработающее электрическое или электронное оборудование в мусор. За информацией о правильной утилизации обращайтесь в местный центр вторсырья или утилизации токсичных отходов.

Содержание

1	Введение	6
2	Меры безопасности	8
3	Установка	10
	Осмотр оборудования	10
	Проверка комплекта принадлежностей	11
	Подключение внутренней батареи ИБП	12
	Монтаж ИБП	13
	Вариант установки в стойке	13
	Необходимые инструменты	13
	Установка комплекта направляющих	14
	Вариант установки в башню	15
	Установка ИБП	17
	Установка RPO и ROO	19
	Задние панели ИБП	20
4	Эксплуатация	22
	Включение ИБП	22
	Запуск ИБП от батарей	22
	Выключение ИБП	23
	Рабочие режимы	23
	Нормальный режим	23
	Режим работы от батарей	24
	Режим готовности	24
5	Дополнительные функции ИБП	25
	Порт USB	25
	Контактный коммуникационный порт (опция)	26
	Сегменты нагрузки (PowerShare)	27
	Пользовательская настройка ИБП при помощи Конфигуратора ИБП	28
6	Обслуживание ИБП	30
	Уход за ИБП и батареями	30
	Транспортировка ИБП	30
	Хранение ИБП и батарей	30
	Когда заменять батареи	30
	Замена батарей	31
	Порядок замены внутренних батарей	31
	Порядок замены Внешний батарейный модуль	33
	Утилизация старых батарей и ИБП	34
7	Технические характеристики	35
8	Устранение неисправностей	38
	Звуковые сигнализации и состояния ИБП	38
	Сервис и поддержка	39

Источник бесперебойного питания (ИБП) Eaton® 5130 защищает ваше чувствительное электронное оборудование от основных проблем с питанием - таких, как сбой, «провалы», скачки и перепады электроэнергии и линейные помехи.

Отключения электроэнергии происходят тогда, когда их меньше всего ожидают, кроме того качество электроэнергии может быть нестабильным. Эти проблемы питания могут приводить к повреждению данных, нарушению несохраненных сеансов работы и повреждению оборудования — что оборачивается многими часами потерь производительности и дорогостоящими ремонтами.

Eaton 5130 безопасно устраняет последствия сбоев питания и предохраняет целостность вашего оборудования. Eaton 5130 разработан для защиты важных устройств - компьютеров, серверов, рабочих станций и телекоммуникационного оборудования.

На 1 показан ИБП Eaton 5130 с опционными Внешний батарейный модуль (ВБМ).

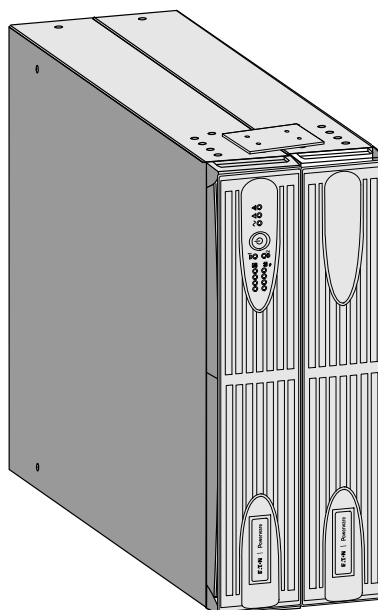


Рисунок 1. ИБП Eaton 5130 с опционными ВБМ

Вот уникальные преимущества Eaton 5130, обеспечивающие его исключительную эффективность и надежность:

- Много дополнительных часов работы при использовании до четырех ВБМ.
- Функция запуска- от -аккумулятора для питания нагрузки даже при отсутствии питания в электросети.
- Функция горячей замены- аккумуляторов, позволяет упростить обслуживание ИБП без выключения питания потребителя.
- Управление выключением при помощи системы дистанционного выключения питания [remote power-off (RPO)] и порта дистанционного включения/выключения [remote on/off (ROO)].
- Две стандартные опции связи (USB и последовательный порт RS-232).
- Передовое управление питанием обеспечивает плавное выключение и отслеживание питания.

- Последовательное выключение и управление нагрузкой при помощи отдельных групп разъемов, называемых сегментами нагрузки (PowerShare).
- Опционные карты X-Slot® с усовершенствованными коммуникационными возможностями улучшают защиту питания и его мониторинг.
- Утверждены международными организациями.

ВАЖНЫЕ УКАЗАНИЯ ПО МЕРАМ БЕЗОПАСНОСТИ СОХРАНИТЕ ЭТИ УКАЗАНИЯ

В данном руководстве содержатся важные инструкции по установке и обслуживанию источника бесперебойного питания (ИБП) и батарей. Перед работой с оборудованием прочтите все инструкции. Сохраните данное руководство для дальнейшего использования.

ОПАСНО



В данном ИБП имеются **СМЕРТЕЛЬНО ОПАСНЫЕ НАПРЯЖЕНИЯ**. Все работы по ремонту и обслуживанию должны выполняться **ТОЛЬКО УПОЛНОМОЧЕННЫМ ОБСЛУЖИВАЮЩИМ ПЕРСОНАЛОМ**. Внутри ИБП нет узлов, **ОБСЛУЖИВАЕМЫХ ПОЛЬЗОВАТЕЛЕМ**.

ПРЕДУПРЕЖДЕНИЕ



- В данном ИБП установлены собственные источники энергии (батареи). На выходных розетках может быть напряжение, даже если ИБП не подключен к сети переменного тока.
- Выходные розетки могут находиться под напряжением даже в режиме ожидания или REPO.
- Не отсоединяйте сетевой шнур и не извлекайте его вилку из розетки при включенном ИБП. При этом защитное заземление отключается от ИБП и от оборудования, подключенного к ИБП.
- Для снижения опасности пожара или поражения электрическим током устанавливайте ИБП в закрытом помещении с контролируемой температурой и влажностью, в котором отсутствуют проводящие загрязняющие вещества. Температура окружающего воздуха не должна превышать 40°C. Не эксплуатируйте устройство около воды или в местах с повышенной влажностью (макс. 95%).
- Для всех моделей ИБП необходимо обеспечить защиту от тока перегрузки для выхода цепей переменного тока. Для снижения риска возгорания при подключении используйте только электрическую цепь, снабженную защитой от перегрузки на 60 ампер (модели 10 кВА) или 50 ампер (модели 7,5 кВА) в соответствии с Национальными электротехническими правилами и нормами ANSI/NFPA 70.
- Для всех моделей ИБП необходимы выключатели для выходов цепей переменного тока, рассчитанные на нагрузку. Для снижения риска возгорания при подключении используйте только электрическую цепь, снабженную защитой от перегрузки на 50 ампер в соответствии с Национальными электротехническими правилами и нормами ANSI/NFPA 70.
- Повышенная утечка тока. Перед подсоединением источника питания обязательно подключите контакт заземления.

**ОСТОРОЖНО**

- Опасность поражения электротоком. Цепь батарей не изолирована от источника переменного тока. Между контактами батарей и землей может существовать опасное напряжение. Перед тем как прикасаться к контактам, проверьте напряжение.
 - Высокое напряжение, вызванное коротким замыканием в батарее, может привести к поражению электрическим током или ожогу. Соблюдайте меры предосторожности. Техническое обслуживание должно осуществляться квалифицированным персоналом по работе с источниками питания, знакомым с мерами предосторожности. Не допускайте к работе с батареями посторонних.
 - Необходимо соблюдать правила утилизации аккумуляторных батарей. Обратитесь к местным нормативным актам за информацией о требованиях к утилизации.
 - Никогда не бросайте батареи в огонь. Батареи могут взорваться под воздействием огня.
-

В этой главе рассматриваются:

- Осмотр оборудования
- Подключение внутренних батарей ИБП
- Установка и настройка ИБП, в том числе Внешний батарейный модуль (ВБМ)
- Установка устройств дистанционного выключения питания (RPO) или дистанционного включения/выключения (ROO)
- Задние панели ИБП

Осмотр оборудования

Если какое-либо оборудование было повреждено при транспортировке, сохраните транспортную тару и упаковочные материалы для перевозчика или продавца и подайте заявление на возмещение транспортного ущерба. Если вы обнаружите повреждения после приемки, подайте заявление на возмещение скрытого ущерба.

Для подачи заявления о возмещении транспортного или незамеченного ущерба: 1) Подайте заявление перевозчику в течение 15 дней с момента получения оборудования; 2) Отправьте копию заявления в течение 15 дней в адрес ваш сервисный представитель.



ПРИМЕЧАНИЕ. Проверяйте дату зарядки батарей на ярлыке транспортной упаковки. Если эта дата прошла, а батареи ни разу не заряжались, не пользуйтесь ИБП. Обратитесь к ваш сервисный представитель.

Проверка комплекта принадлежностей

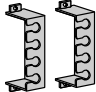
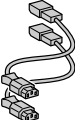
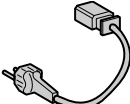
Убедитесь, что к ИБП прилагается также следующее:

Таблица 1. Комплект принадлежностей ИБП

Позиция	Описание
	Руководство или компакт-диск для пользователя ИБП
	Указания по быстрому вводу в эксплуатацию
	Передняя крышка ИБП
	Кабель USB
	Кабель связи RS-232
	Комплект установки для стоек размером 19 дюймов (48 см)
	Только модели 2U. Два основания с винтами для размещения башни
	Опция. Плата сетевого мониторинга


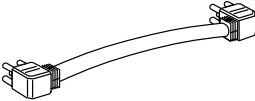

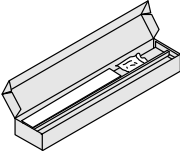
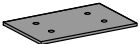
К высоковольтным моделям прилагается следующее:

Таблица 2. Дополнительные принадлежности к высоковольтным моделям

Позиция	Описание
	Две скобы для фиксации шнуров
	Два шнура питания оборудования
	2500–3000 ВА только модели. Шнур питания

Если вы заказали факультативный ВБМ, убедитесь, что к ВБМ прилагается следующее:

Таблица 3. ВБМ Принадлежности

Позиция	Описание
	Руководство пользователя ВБМ
	Кабель ВБМ
	Кабель связи ВБМ
	Комплект установки для стоек размером 19 дюймов (48 см)
	Соединительная скоба и винты для размещения башни

Подключение внутренней батареи ИБП

Для обеспечения правильной работы батареи:

1. Проверьте, что ИБП выключен и отсоединен от сети.
2. Соедините разъемы внутренних батарей, крепко сжав их вместе (см. 2).

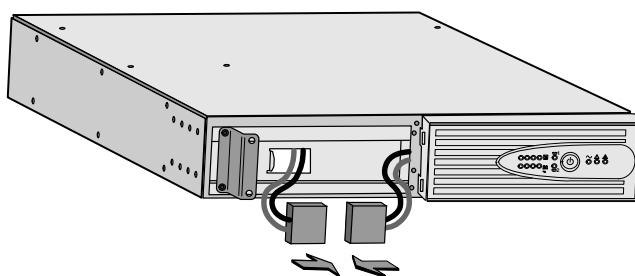


Рисунок 2. Подключение разъемов внутренних батарей



ПРИМЕЧАНИЕ. При подключении батарей может возникнуть незначительное искрение. Это нормальное явление; оно не повреждает устройство и не является опасным.

3. Установите переднюю крышку ИБП и защелкните ее на место (см. 3).

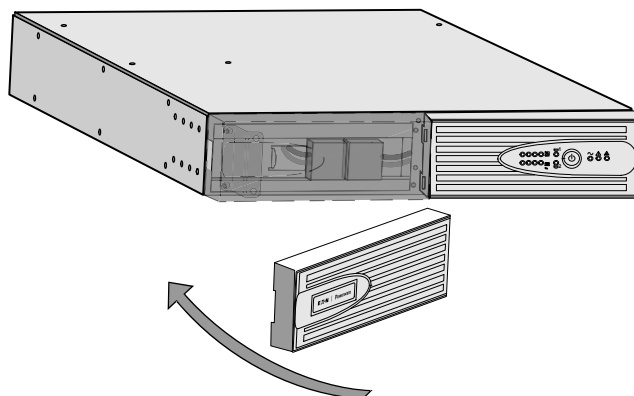


Рисунок 3. Установка передней крышки ИБП

4. Переходите к следующему разделу - «Монтаж ИБП.»

Монтаж ИБП

ИБП Eaton 5130 рассчитан на гибкие конфигурации и может устанавливаться в стойку или использоваться в виде отдельного устройства.

Если вы устанавливаете ИБП в стойку, переходите к следующему разделу, «Вариант установки в стойке;» в противном случае переходите к разделу «Вариант установки: башенный» на странице 15.

Вариант установки в стойке

Комплект направляющих может устанавливаться в стойки размером 19-дюймов (48 см), глубиной от 24 до 30 дюймов (61-76 см) и содержит:

- Левую и правую скользящие направляющие в сборе
- (12) штук шайб M5
- (12) штук винтов M5 × 12 мм с головкой Phillips®
- (8) штук винтов M4 × 5 мм с головкой Phillips
- (2) монтажных скобы с рукоятками

Необходимые инструменты

Для сборки деталей может понадобиться отвертка с типоразмером №2.

Установка комплекта направляющих

ОСТОРОЖНО



ИБП и ВБМ тяжелые (см. страницу 36). Для установки шкафов в стойку необходимо минимум два человека.



ПРИМЕЧАНИЕ. Для каждого шкафа ИБП и ВБМ необходимы монтажные полозья. Если в вашей стойке не установлены монтажные полозья, обратитесь к местному дистрибьютору и закажите комплекты направляющих.

Для установки комплекта полозьев:

1. Отрегулируйте размер полозьев по глубине вашей стойки.
2. Выберите надлежащие отверстия в полозьях для размещения ИБП в желаемом месте стойки.
3. При помощи двух шайб M5 и двух винтов M5 прикрепите направляющую к задней стенке стойки (см. 4).
4. Прикрепите направляющую к передней части стойки двумя шайбами M5 и двумя винтами M5.
5. Повторите Этапы 3 и 4 для второй направляющей.

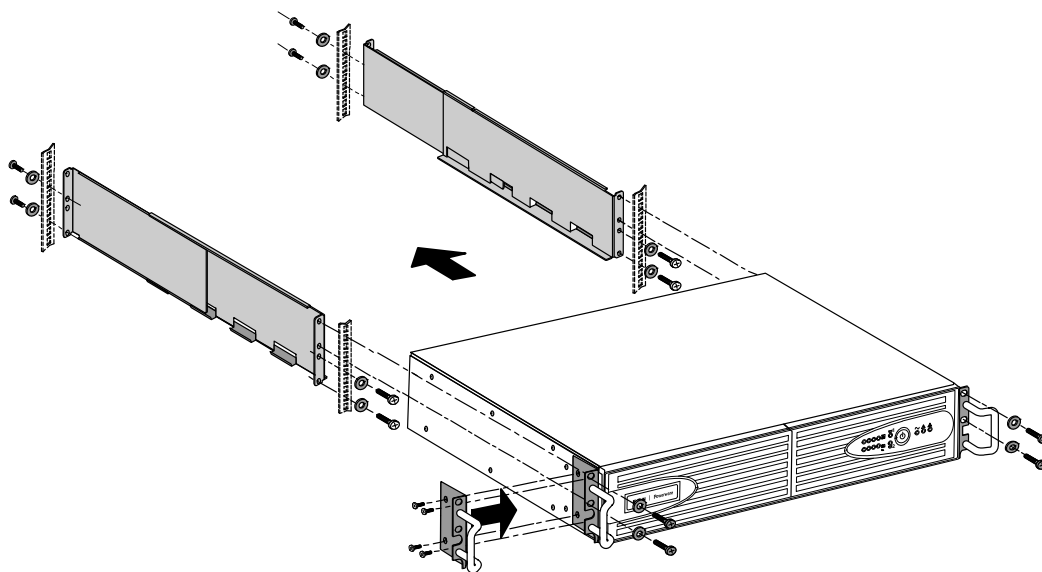


Рисунок 4. Установка комплекта направляющих

6. Поставьте ИБП на плоской, устойчивой поверхности, передней стороной к себе.
7. Прикрепите прилагаемые монтажные скобы к шкафу и закрепите их четырьмя винтами M4 с каждой стороны (см. 4).
8. В случае установки ВБМ повторите Этапы 1 и 7 для каждого шкафа.



ПРИМЕЧАНИЕ. ИБП и ВБМ следует устанавливать в нижней части стойки. При установке в стойку с существующим оборудованием стойка должна быть переконфигурирована для установки ИБП в нижнюю часть стойки.

ПРИМЕЧАНИЕ. ВБМ должны быть установлены ниже ИБП.

9. Задвиньте ИБП и опционные ВБМ в стойку.
10. Прикрепите переднюю часть шкафа к стойке двумя шайбами М5 и двумя винтами М5 с каждой стороны (см. 4).
11. Переходите к разделу «Установка ИБП» на странице 17.

Вариант установки в башню

Конфигурация зависит от размера устанавливаемого шкафа:

1. Аккуратно поставьте шкаф вертикально, воздушными отверстиями вверх (см. 5).



Рисунок 5. Шкаф 3U

2. Для одного шкафа 2U необходимо установить основания. Переходите к Этапу 3.

Для одного шкафа 3U переходите к разделу «Установка ИБП» на странице 17.

Для двух или более шкафов необходимо установить соединительные скобы. Переходите к Этапу 5.

3. Совместите основания с отверстиями для винтов на боковых сторонах шкафа ИБП. Закрепите основания невыпадающими винтами.

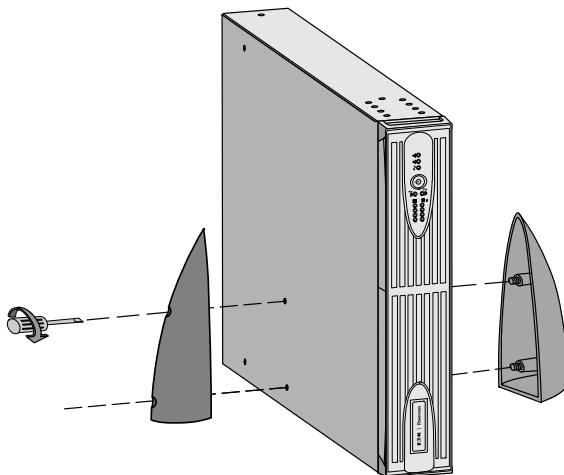


Рисунок 6. Установка оснований ИБП (для одного шкафа 2U)

4. Переходите к следующему разделу - «Установка ИБП.»
5. Совместите каждую соединительную скобу с близлежащими отверстиями для винтов в шкафу и закрепите прилагаемыми винтами (см. 7).



ПРИМЕЧАНИЕ. Соединительные скобы необходимы для установки двух или более шкафов.

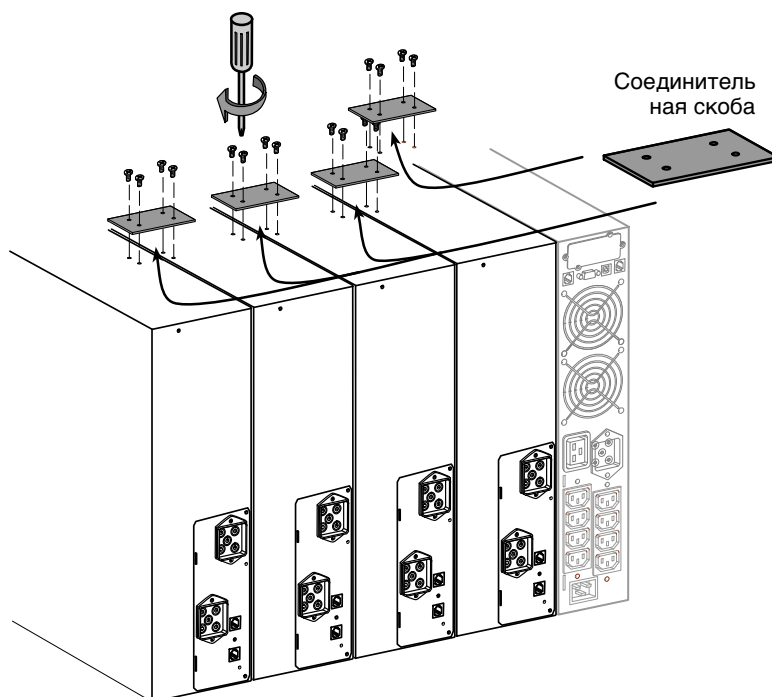


Рисунок 7. Установка соединительных скоб

6. В случае установки большего количества ВБМ повторите Этап 5 для каждого шкафа.
7. Переходите к следующему разделу - «Установка ИБП.»

Установка ИБП



ПРИМЕЧАНИЕ. Не вносите несанкционированных изменений в ИБП или принадлежности; иначе возможно повреждение оборудования и аннулирование гарантии.

Задние панели каждой модели показаны в разделе «Задние панели ИБП» на странице 20.

Порядок установки ИБП и опционных ВБМ:

1. Если устанавливается факультативный ВБМ, переходите к Этапу 2; в противном случае переходите к Этапу 3.
2. Подключите кабель ВБМ к разъему батареи. Подключите кабель связи ВБМ к порту RJ-11. См. 8.

К ИБП может быть подключено до четырех ВБМ.

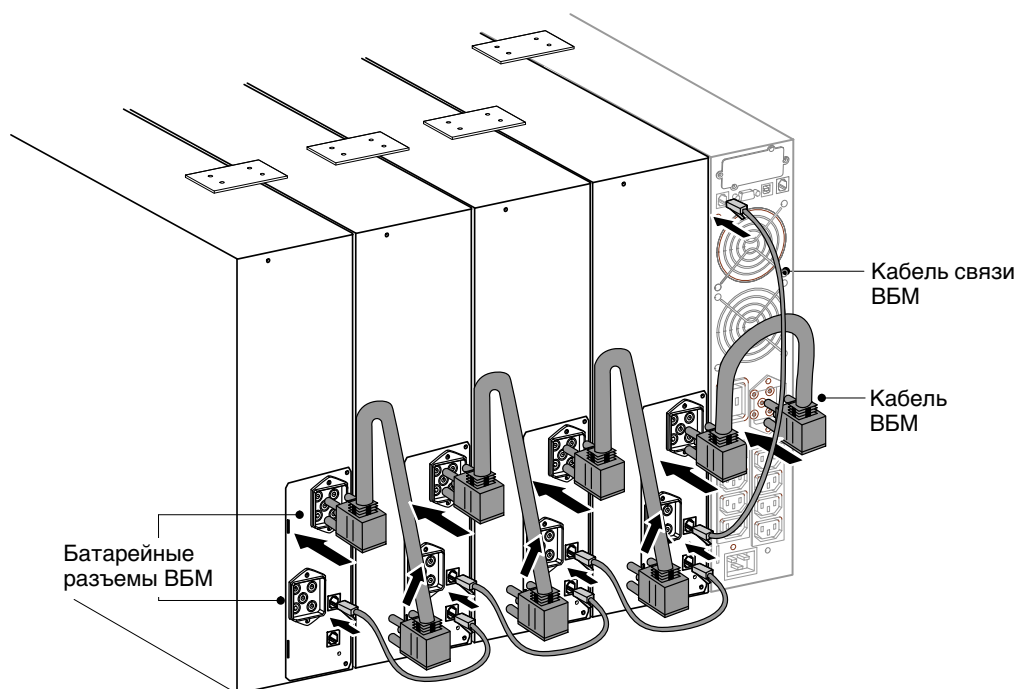


Рисунок 8. Установка ИБП с четырьмя ВБМ

3. Если вы планируете установить программу управления питанием, подключите свой компьютер к порту USB или коммуникационному порту RS-232 прилагаемым кабелем связи.

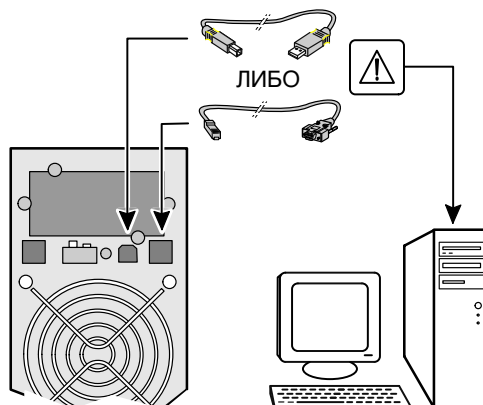


Рисунок 9. Установка кабеля связи

4. **Только для вариантов установки в стойку.** Если ваша стойка имеет проводники для заземления или прикрепления незаземленных металлических деталей, присоедините кабель заземления (не входит в комплект поставки) к винту заземления. См. «Задние панели ИБП» на странице 20.
5. Подключите защищаемое оборудование к соответствующим выходным разъемам ИБП (см. страницу 27, где указаны более подробные сведения о сегментах нагрузки). См. 10.



ПРИМЕЧАНИЕ. НЕ ЗАЩИЩАЙТЕ лазерные принтеры при помощи ИБП ввиду исключительно высокой потребляемой мощности нагревательных элементов.

6. **Только для высоковольтных моделей.** Установите скобу фиксации шнуров, чтобы закрепить шнуры и ослабить их натяжение (см. 10).

Подключите шнур питания 10А к входному гнезду на задней панели ИБП (для моделей 2500–3000 ВА прилагается шнур питания 16А).

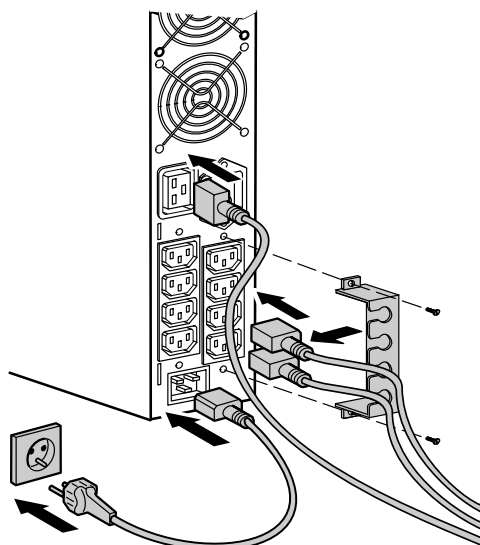
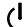


Рисунок 10. Установка шнуров питания и оборудования (только для высоковольтных)

7. Если вы устанавливаете устройство дистанционного выключения питания (RPO) или устройство дистанционного включения/выключения (ROO), см. следующий раздел, «Установка RPO и ROO», для установки этого устройства перед включением питания ИБП.
8. Переходите к разделу «Включение ИБП» на странице 22.

Установка RPO и ROO

Eaton 5130 имеет двухпозиционный контакт (см. 11), который можно либо оставить замкнутым, либо сконфигурировать одним из двух способов:

- **RPO:** Позволяет использовать контакт для удаленного включения/выключения всего оборудования, подключенного к ИБП. Перезапуск ИБП должен производиться вручную.
- **ROO:** Позволяет дистанционное воздействие на  для выключения ИБП.

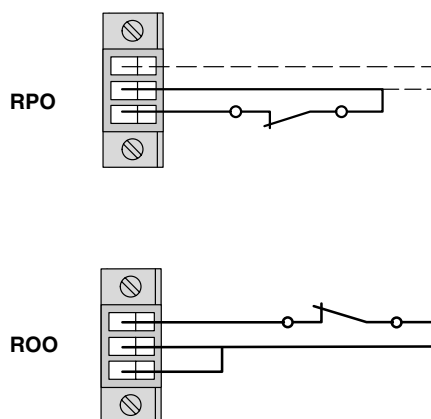


Рисунок 11. Подключение RPO/ROO



ПРЕДУПРЕЖДЕНИЕ

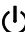


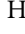
Цепь RPO/ROO представляет собой защитную сверхнизковольтную (SELV) цепь IEC 60950. Эта цепь должна иметь усиленную изоляцию, чтобы быть изолированной от всех силовых цепей.

Порядок установки устройства RPO или ROO:

1. Проверьте, что ИБП выключен и отсоединен от сети.
2. Вывинтите и выньте разъем RPO/ROO из порта RPO/ROO на задней панели ИБП.
3. Для планирования работы RPO или ROO пользуйтесь следующей таблицей:

Контакт	RPO	ROO
Разомкнут	ИБП выключается, индикатор  загорается	ИБП выключается
Замкнут	Обычная работа Для возврата к обычной работе деактивируйте дистанционный внешний контакт и перезапустите ИБП нажатием кнопки  .	ИБП включится (ИБП подключен к питанию переменного тока, и питание переменного тока доступно)

ПРИМЕЧАНИЕ Локальная кнопка  блокирует функцию ROO.

4. Соедините изолированные, нормально-замкнутые, сухие контакты (рассчитанные на максимум 60 В постоянного тока, максимум 30 В переменного тока RMS, и максимум 20 мА). Используйте скрученные, неэкранированные -провода размера $0,75 \text{ мм}^2$ – $0,5 \text{ мм}^2$ (18–20 AWG).
5. Вновь подключите разъем RPO/ROO к порту RPO/ROO.
6. Убедитесь, что внешне подключенный переключатель RPO не активирован для подачи питания к выходным гнездам ИБП.
7. Включите шнур питания ИБП в электросеть.
8. Нажмите и удерживайте , пока ИБП не издаст зуммер (около одной секунды).
9. Приведите в действие внешний переключатель RPO или ROO для проверки работы. Проверьте изменение статуса на передней панели ИБП.
10. **Только для RPO.** Деактивируйте внешний переключатель REPO и перезапустите ИБП.

Задние панели ИБП

В этом разделе показаны задние панели моделей Eaton 5130.

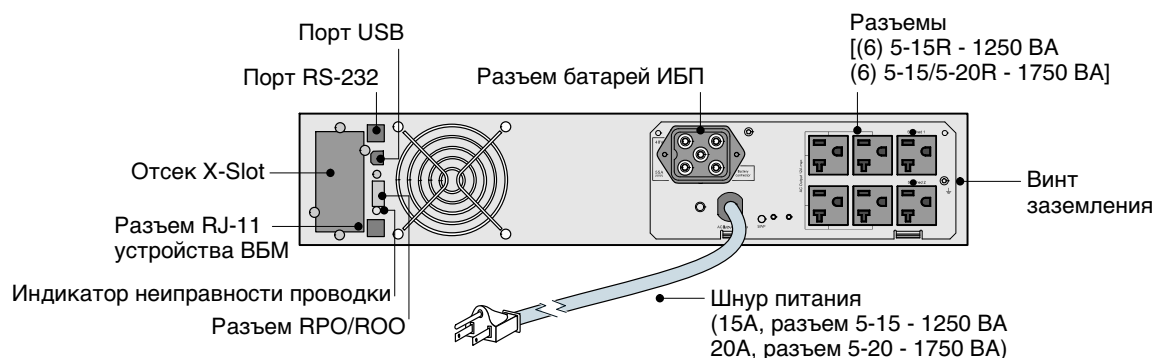


Рисунок 12. 1250–1750 ВА, задняя панель низковольтной модели

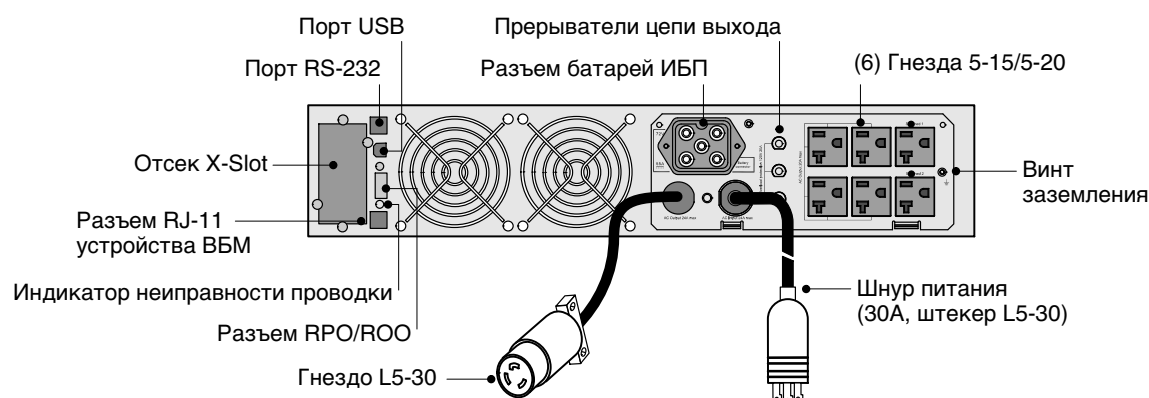


Рисунок 13. 2500–3000 ВА, задняя панель низковольтной модели

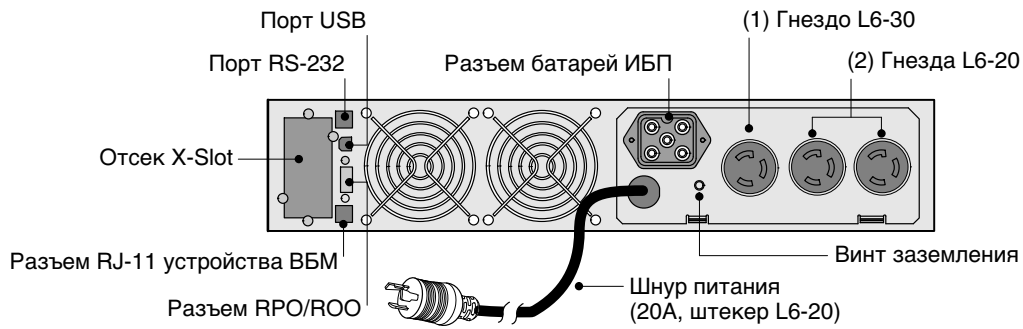


Рисунок 14. Задняя панель 208В

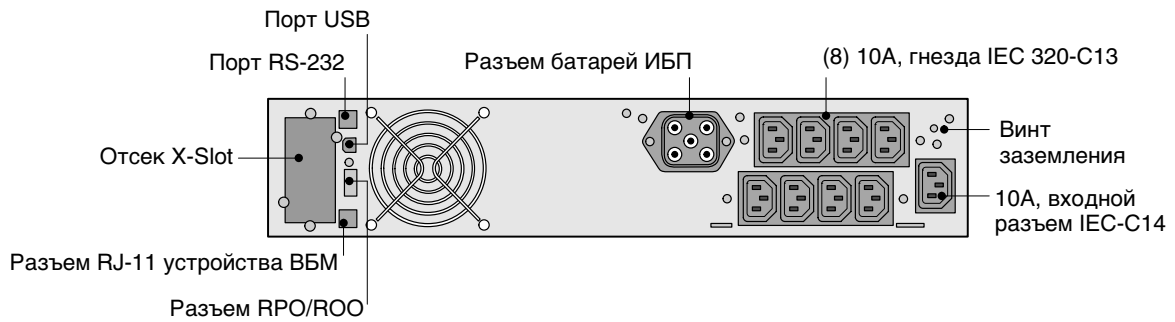


Рисунок 15. 1250–1750 ВА, задняя панель высоковольтной модели

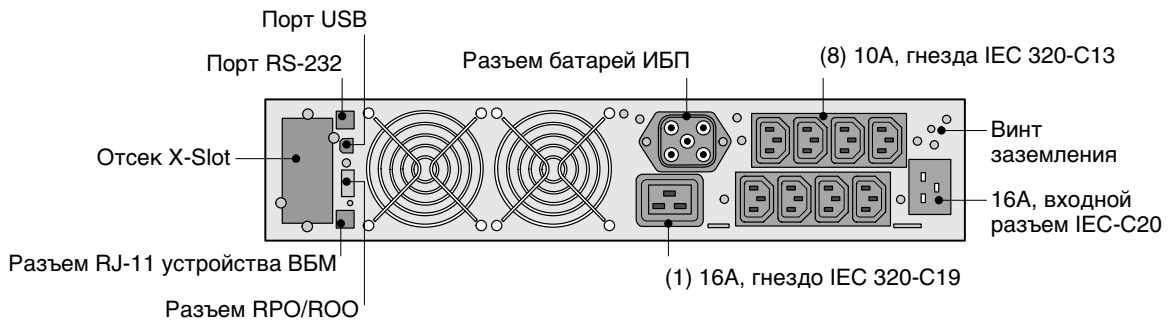


Рисунок 16. 2500–3000 ВА, задняя панель высоковольтной модели

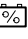
В этой главе рассматриваются:


- Включение и выключение ИБП
- Запуск ИБП от батарей
- Запуск само-тестирования
- Рабочие режимы




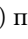
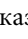
Включение ИБП

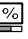
Порядок включения ИБП:

1. Включите шнур питания ИБП в электросеть.

Загорятся столбцовые индикаторы , указывая, что ИБП находится в режиме готовности.

2. Нажмите и удерживайте , пока ИБП не издаст зуммер (около двух секунд).

Раздается одиночный зуммер и все индикаторы передней панели мигают в течение короткого времени. Загораются  и . Если позволяют условия, ИБП проводит тест батарей, и столбцовые индикаторы  проходят один цикл. Индикаторы сегментов нагрузки ( и ) показывают, что питание выходных гнезд имеется.

Столбцовые индикаторы  показывают текущий процент нагрузки ИБП. Теперь ИБП работает в обычном режиме и подает питание на ваше оборудование.

Чтобы изменить заводские - настройки, см. «Пользовательская настройка ИБП при помощи конфигуратора» на странице 28.

3. Если загорится индикатор , см. 17 на странице 38.




ПРИМЕЧАНИЕ. Батареи заряжаются до 90% емкости примерно за 3 часа. Однако рекомендуется, чтобы после установки или длительного хранения батареи заряжались 24 часа.

ПРИМЕЧАНИЕ. Если установлено более двух ВБМ, рекомендуется использовать внешнее зарядное устройство, которое ускоряет зарядку батарей.

Запуск ИБП от батарей



ПРИМЕЧАНИЕ. Перед использованием этой функции ИБП необходимо хотя бы один раз подключить к электросети.

Чтобы включить ИБП без использования электроэнергии в сети, нажмите и удерживайте  две секунды. Теперь ИБП запущен от батарей и подает питание на ваше оборудование.

Выключение ИБП



ПРИМЕЧАНИЕ. Нажатие в режиме работы ИБП от батарей вызывает немедленное выключение ИБП.

Порядок выключения ИБП:

1. Приготовьте оборудование к выключению.
2. Нажмите и удерживайте две секунды. ИБП перейдет в режим готовности (если в сети есть электроэнергия) и отключит питание вашего оборудования.
3. Отключите ИБП от сети.

Если ИБП не отключен от сети, он остается в режиме готовности.

Рабочие режимы

Передняя панель Eaton 5130 показывает состояние ИБП при помощи индикаторов. 17 иллюстрирует индикаторы и органы управления передней панели ИБП.

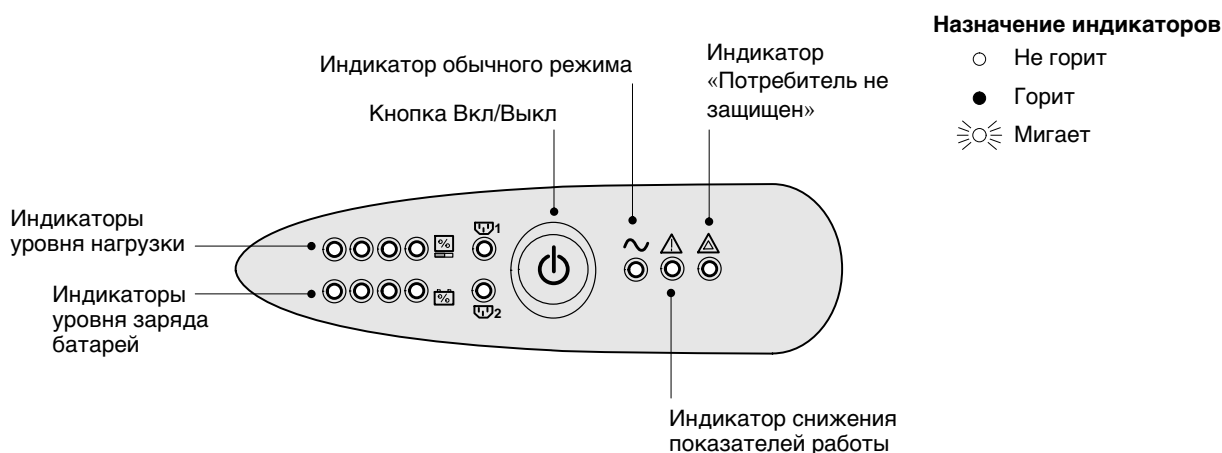


Рисунок 17. Передняя панель ИБП

Нормальный режим

В обычном режиме и индикатор горят, и на передней панели показан процент мощности ИБП, используемый защищаемым оборудованием в данный момент (см. 18). ИБП отслеживает и при необходимости заряжает батареи и обеспечивает защиту питания вашего оборудования.

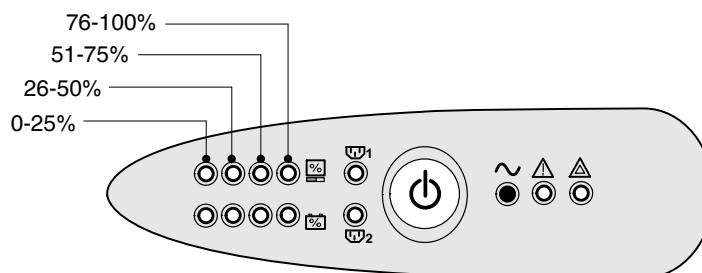
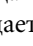
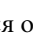

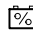


Рисунок 18. Индикаторы уровня нагрузки

Когда все столбцовые индикаторы и индикатор горят, это значит, что потребляемый ток превышает мощность ИБП; подробнее см. страницу 38.

Режим работы от батарей

Когда ИБП работает во время отключения электроэнергии, каждые 10 секунд раздается один зуммер и горят  и индикаторы  и . Столбцовые индикаторы  показывают оставшийся заряд батарей.

Когда электроэнергия включается вновь, ИБП переходит в режим обычной работы, в то время как батарея заряжается.

Если заряд батареи становится недостаточным во время работы ИБП от батарей, зуммер раздается каждые три секунды. В этом случае как можно скорее сохраните файлы во избежание потери данных и других подобных проблем.

Когда электроэнергия включается вновь после выключения ИБП, ИБП автоматически перезапускается.

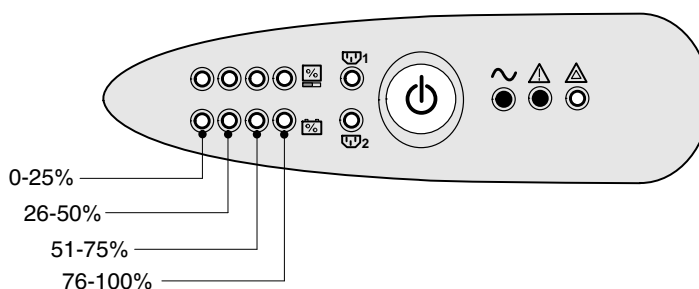
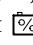


Рисунок 19. Индикаторы уровня заряда батарей

Режим готовности

Когда ИБП выключают, но оставляют включенным в сеть, ИБП находится в режиме готовности (Standby). Столбцовые индикаторы  горят, а все остальные индикаторы не горят; это говорит об отсутствии тока в выходных гнездах ИБП. Батареи заряжаются при необходимости.



ПРИМЕЧАНИЕ. У моделей 230В выходные разъемы могут оставаться под напряжением (до 115В). Отсоедините ИБП от сети, чтобы наверняка обесточить выходные разъемы.

В этой главе рассматриваются:

- Порт USB
- Коммуникационный порт RS-232
- Плата X-Slot
- Сегменты нагрузки (PowerShare)

ИБП Eaton 5130 имеет порт USB, коммуникационный порт RS-232 и слот для дополнительной коммуникационной платы. Порты USB и RS-232 не могут работать одновременно.

Порт USB

ИБП может поддерживать связь с USB-совместимым компьютером при помощи Программа управления питанием LanSafe® или другой HID-совместимой программы управления питанием, совместимой с операционными системами Microsoft® Windows® 2000 и XP, поддерживающими HID-устройства.



ПРИМЕЧАНИЕ. Последние версии Программа управления питанием LanSafe и программно-аппаратного обеспечения USB имеются на <http://powerquality.eaton.com/Russia>.

Порядок установки связи между ИБП и компьютером:

1. Порт USB имеет возможность горячего подключения. Подключите кабель USB к порту USB на задней панели ИБП (см. 20).

Подключите другой конец кабеля USB к порту USB вашего компьютера.

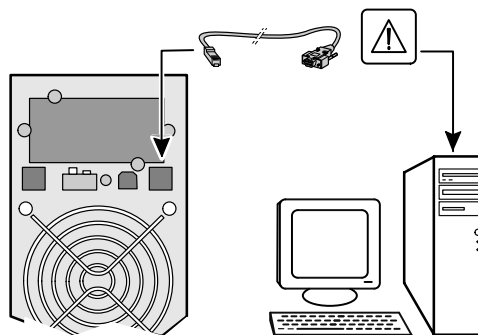


Рисунок 20. Порт USB

2. Установите Программа управления питанием LanSafe и драйверы USB согласно указаниям, приведенным на <http://powerquality.eaton.com/Russia>.

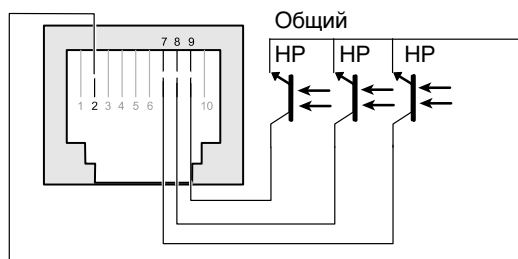
Контактный коммуникационный порт (опция)

При активации сигнала замыкается цепь между общим контактом (контакт 4) и контактом соответствующего сигнала.

Характеристики контактов (оптосоединитель):

- **Напряжение:** 48 В пост.тока максимум
- **Сила тока:** 25 мА максимум
- **Мощность:** 1,2 Вт

На 21 показаны контакты кабелей, а в 4 описаны функции контактов.



ПРИМЕЧАНИЕ Нормально разомкнутый (НР)

Рисунок 21. Коммуникационный порт

Таблица 4. Назначение контактов коммуникационного порта

Номер контакта	Функция
1, 3, 4, 5, 6, 10	Не используется
2	Общий
7	Батарея разряжена
8	Работа от батарей
9	ИБП включен, потребители снабжаются

Сегменты нагрузки (PowerShare)

Каждый ИБП имеет программируемые выходы, как показано на 22 - 24. При отключении электроэнергии в сети можно продолжать подавать питание к наиболее важным устройствам, отключив другие. Желательно подключать неприоритетные потребители к управляемым разъемам: Ψ_1 и Ψ_2 . Эта функция позволяет экономить заряд батарей. Подробнее см. руководство по программе управления питанием (последние сведения приведены на <http://powerquality.eaton.com/Russia>).



ПРИМЕЧАНИЕ. Если программа управления питанием не используется, управление нагрузочными сегментами по отдельности невозможно.

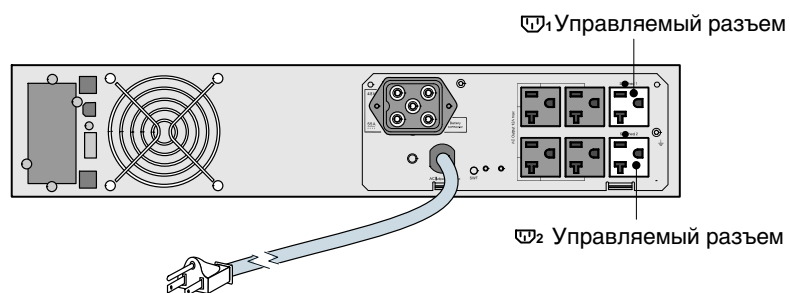


Рисунок 22. Низковольтные сегменты нагрузки

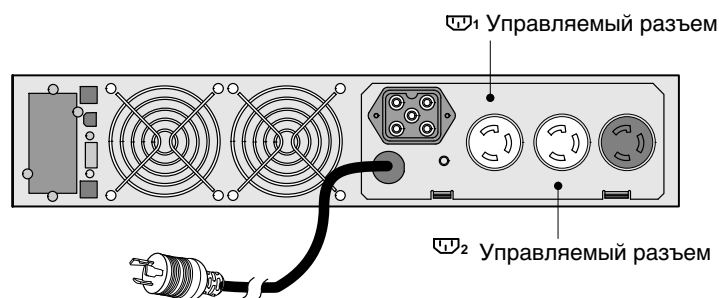


Рисунок 23. Сегменты нагрузки 208 В

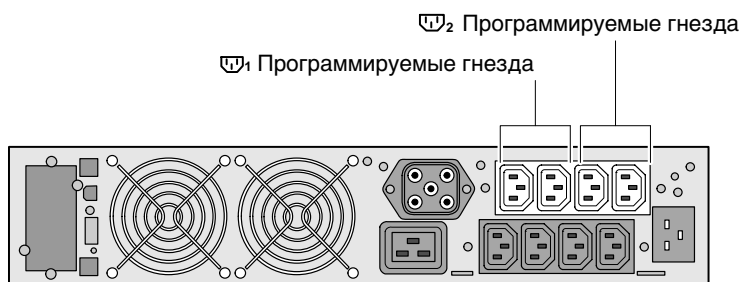


Рисунок 24. Высоковольтные сегменты нагрузки

Пользовательская настройка ИБП при помощи Конфигуратора ИБП

Порядок пользовательской настройки ИБП:

1. Загрузите Конфигуратора ИБП с веб-сайта <http://powerquality.eaton.com/Russia>.
2. Выполняйте указания на экране для Eaton 5130.

Указанные ниже настройки можно менять (подробные указания приведены в Конфигуратора ИБП).

Таблица 5. Основные варианты выходов

Функция	Заводская настройка	Другие возможные настройки
Низковольтные модели. Выходное напряжение при питании от батарей	120 В переменного тока	100/120/127 В переменного тока
Высоковольтные модели. Выходное напряжение при питании от батарей	230 В переменного тока	200/208/220/240 В переменного тока
PW5130G3000-XL2U модели. Выходное напряжение при питании от батарей	208 В	—
Все модели. Пороговое значение при перегрузке	105%	30/50/70%

Таблица 6. Варианты порогов напряжения

Функция низковольтной модели	Заводская настройка	Другие возможные настройки
Верхний порог для перехода на батарею	151 В переменного тока $\pm 3\%$	141-153 В переменного тока
Нижний порог для перехода на батарею	89 В переменного тока $\pm 3\%$	89-94 В переменного тока
Порог активации регулятора напряжения	132 В переменного тока $\pm 3\%$	127-138 В переменного тока
Порог активации бустера	102 В переменного тока $\pm 3\%$	92-108 В переменного тока
Максимальный диапазон входного напряжения	Отключено	Включено ¹
Функция высоковольтной модели	Заводская настройка	Другие возможные настройки
Верхний порог для перехода на батарею	294 В переменного тока	271-294 В переменного тока
Нижний порог для перехода на батарею	160 В переменного тока	160-180 В переменного тока
Порог активации регулятора напряжения	265 В переменного тока	244-265 В переменного тока
Порог активации бустера	184 В переменного тока	184-207 В переменного тока
Максимальный диапазон входного напряжения	Отключено	Включено ²

¹ Нижний порог для перехода на батарею составляет 70 В.

² Нижний порог для перехода на батарею составляет 150 В.

Функция PW5130G3000-XL2U	Заводская настройка	Другие возможные настройки
Верхний порог для перехода на батарею	263 В переменного тока	—
Нижний порог для перехода на батарею	160 В переменного тока	—
Порог активации регулятора напряжения	229 В переменного тока	—
Порог активации бустера	177 В переменного тока	—
Максимальный диапазон входного напряжения	Отключено	Включено ²

² Нижний порог для перехода на батарею составляет 150 В.

Таблица 7. Варианты чувствительности ИБП

Функция	Заводская настройка	Другие возможные настройки
Уровень чувствительности ИБП	Нормальный	Высокий или низкий

Таблица 8. Варианты включения/выключения ИБП

Функция	Заводская настройка	Другие возможные настройки
Автоматический запуск	Включено	Отключено
Холодный запуск	Включено	Отключено
Принудительное выключение	Включено	Отключено
Режим экономии электроэнергии	Отключено	Включено
Включение/выключение ИБП управляется программой	Включено	Отключено
Уровень заряда батарей перед перезапуском	0%	0–100%

Таблица 9. Батарейные опции

Функция	Заводская настройка	Другие возможные настройки
Интервалы между тестами батарей	Еженедельно	Нет тестирования / ежедневный тест / ежемесячный тест
Предупреждение о слабом заряде батарей	20%	0–100%
Защита батарей от глубокой разрядки	Включено	Отключено
Звуковая сигнализация	Включено	Отключено
Дополнительный батарейный модуль	Автоматическое определение количества батарейных модулей	Для установленных батарей, 25–81 А/ч

В этом разделе рассматриваются:

- Уход за ИБП и батареями
- Транспортировка ИБП
- Хранение ИБП и батарей
- Замена батарей
- Тестирование новых батарей
- Утилизация использованных батарей и ИБП

Уход за ИБП и батареями

Для наилучшего профилактического обслуживания держите место вокруг ИБП чистым и непыльным. Если окружающий воздух очень пыльный, очищайте наружную поверхность системы пылесосом.

Для максимального срока службы батарей окружающая температура должна быть 25°C (77°F).



ПРИМЕЧАНИЕ. Батареи ИБП рассчитаны на срок службы 3–5 лет. Срок службы батарей может быть разным, в зависимости от периодичности эксплуатации и окружающей температуры. Батареи, используемые после истечения срока службы, как правило, сильно теряют емкость. Заменяйте батареи по крайней мере каждые 5 лет для максимальной эффективности работы устройств.

Транспортировка ИБП



ПРИМЕЧАНИЕ. Внутренние батареи ИБП должны быть **ОБЯЗАТЕЛЬНО** отсоединены.

Если ИБП необходимо перевозить какими-либо транспортными средствами:

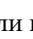


1. Проверьте, что ИБП выключен и отсоединен от сети.
2. Отсоедините разъем внутренних батарей ИБП, выполнив действия, указанные в разделе «Подключение внутренней батареи ИБП» на странице 12, в обратном порядке.

Хранение ИБП и батарей

При длительном хранении ИБП заряжайте батареи каждые 6 месяцев, подключая ИБП к внешней сети. Батареи заряжаются до 90% емкости примерно за 3 часа. Однако рекомендуется, чтобы после длительного хранения батареи заряжались 24 часа.

Проверяйте дату зарядки батарей на ярлыке транспортной упаковки. Если эта дата прошла, а батареи ни разу не заряжались, не пользуйтесь ИБП. Обратитесь к ваш сервисный представитель.

Когда заменять батареи

Если все четыре  столбцовых индикатора мигают и если горят индикаторы  или , это означает, что батареи, возможно, требуется заменить. Обратитесь к ваш сервисный представитель для заказа новых батарей.

Замена батарей



ПРИМЕЧАНИЕ. НЕ ОТСОЕДИНЯЙТЕ батареи, когда ИБП находится в режиме Battery (Батарея).

Благодаря функции -замены в горячем режиме батарей ИБП, их можно легко менять, не выключая ИБП и не отключая потребителей.

Если вы предпочитаете отключать входное питание для замены батарей, см. «Выключение ИБП» на странице 23.

Перед заменой батарей учтите все предупреждения и примечания.

ПРЕДУПРЕЖДЕНИЕ



- Батареи могут представлять опасность поражения электрическим током или ожогов в результате короткого замыкания. Необходимо соблюдать следующие меры предосторожности: 1) Снимите с рук часы, кольца и другие металлические предметы; 2) Используйте инструменты с изолированными рукоятками; 3) Не кладите на батареи инструменты или металлические детали.
- ОПАСНО: ЭЛЕКТРИЧЕСКИЙ ТОК. Не пытайтесь изменять проводку и соединения батарей. Попытка изменить проводку может привести к травме.

Порядок замены внутренних батарей

ОСТОРОЖНО



- Выдвиньте батарею на плоскую устойчивую поверхность. Батарея не имеет опоры, когда ее выдвигают из ИБП.
- Для обеспечения безопасности и высокой эффективности используйте только батареи, поставляемые фирмой Eaton.

Порядок замены внутренних батарей ИБП:

1. Снимите переднюю крышку ИБП. Нажмите кнопку с левой стороны крышки и потяните за ее левую сторону (см. 25).

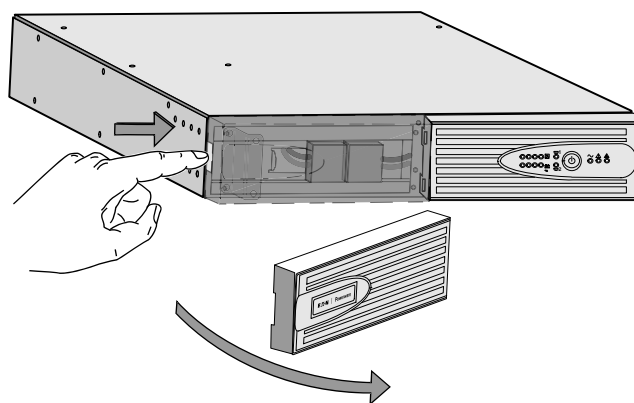


Рисунок 25. Снятие передней крышки ИБП

2. Отсоедините разъемы внутренней батареи (см. 26).

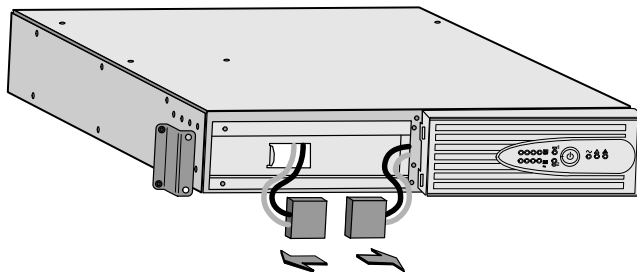


Рисунок 26. Отсоединение разъемов внутренних батарей

3. Отвинтите и снимите металлическую крышку батареи (см. 27).

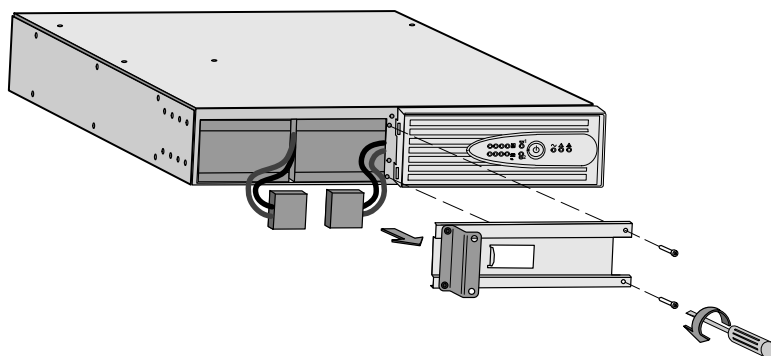


Рисунок 27. Снятие крышки батареи

4. Выдвиньте блок батарей на плоскую устойчивую поверхность (см. 28).

См. «Утилизация старых батарей и ИБП» на странице 34, где указаны правила утилизации.

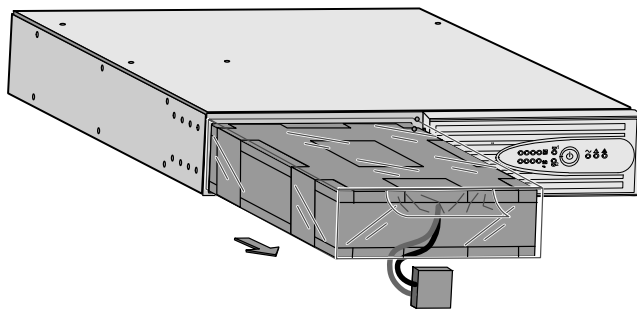


Рисунок 28. Снятие блока батарей

5. Установите новые батареи в порядке, обратном порядку установки.
6. Установите на место металлическую крышку батарей.
7. Установите на место переднюю крышку ИБП.

Порядок замены Внешний батарейный модуль

Для замены Внешний батарейный модуль (ВБМ):

1. Отсоедините кабель ВБМ от ИБП.

Если установлены дополнительные ВБМ, отсоедините кабель ВБМ от разъема батареи на каждом ВБМ.

2. Отсоедините кабель связи ВБМ от порта RJ-11. Повторите для каждого ВБМ.
3. **Только для башенных моделей.** Снимите соединительную скобу между шкафами.

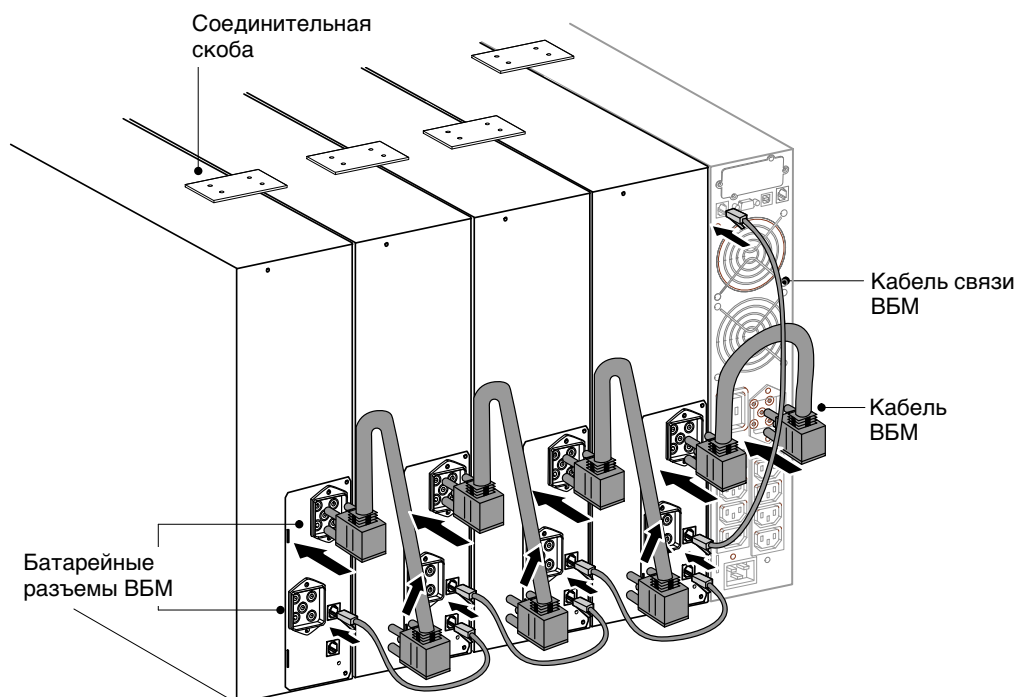


Рисунок 29. Соединения ВБМ (показана башенная модель 230 В)

4. Установите ВБМ на место. См. «Утилизация старых батарей и ИБП» на странице 34, где указаны правила утилизации.
5. **Только для башенных моделей.** Установите соединительную скобу между шкафами.

6. Подключите новый ВБМ к ИБП, как показано на 29.

Для дополнительных ВБМ подключите кабель ВБМ к батарейному разъему соседнего ВБМ.

7. Подключите кабель связи ВБМ к порту RJ-11. Повторите для каждого ВБМ.

Утилизация старых батарей и ИБП

Обратитесь в местный пункт вторсырья или утилизации опасных отходов за информацией о правильной утилизации старых батарей и ИБП.



ПРЕДУПРЕЖДЕНИЕ

- Не сжигайте батареи. От огня батареи могут взорваться. Батареи необходимо правильно утилизировать. Правила утилизации см. в своих местных нормативах.
- Не вскрывайте и не повреждайте батареи. Содержащийся в них электролит опасен для кожи и глаз. Он может быть токсичным.



ОСТОРОЖНО

Не выбрасывайте ИБП или батареи от ИБП в мусор. Это изделие содержит герметичные необслуживаемые свинцово-кислотные батареи, которые необходимо правильно утилизировать. - За более подробной информацией обращайтесь в местный центр вторсырья или утилизации токсичных отходов.



ОСТОРОЖНО

Не выбрасывайте старое электрическое или электронное оборудование в мусор. Подробнее о правилах утилизации можно узнать в местном центре по утилизации и повторному использованию опасных отходов.

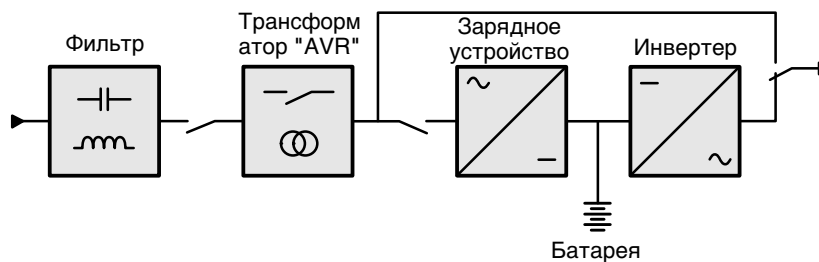


Рисунок 30. Блок-схема

Таблица 10. Характеристики низковольтных моделей

Номер модели	Уровни мощности (Расчетная при номинальных входах)	Входные показатели по переменному току			Выходные показатели при питании от батарей	
		Номинальное напряжение	Диапазон напряжения ¹	Диапазон частот ²	Напряжение ³	Частота
PW5130L1250-XL2U	1250 ВА, 1150 Вт					
PW5130L1750-XL2U	1750 ВА, 1600 Вт					
PW5130L2500-XL2U	2500 ВА, 2250 Вт	120 В	89–151 В	47–70 Гц (система 50 Гц), 56,5–70 Гц (система 60 Гц)	120 В (+6/-10%)	50/60 Гц±0,1%
PW5130L3000-XL2U	2880 ВА, 2700 Вт					
PW5130L3000-XL3U						

¹ Верхний и нижний пороги можно регулировать при помощи Конфигуратора ИБП (см. страницу 28).

² До 40 Гц в режиме низкой чувствительности (можно программировать при помощи Конфигуратора ИБП).

³ Регулируется до 100 В (10% пересчет выходной мощности) 120/127 В.

Таблица 11. Характеристики высоковольтных моделей

Номер модели	Уровни мощности (Расчетная при номинальных входах)	Входные показатели по переменному току			Выходные показатели при питании от батарей	
		Номинальное напряжение	Диапазон напряжения ¹	Диапазон частот ²	Напряжение ³	Частота
PW5130i1250-XL2U	1250 ВА, 1150 Вт					
PW5130i1750-XL2U	1750 ВА, 1600 Вт					
PW5130i2500-XL2U	2500 ВА, 2250 Вт	220–240 В	160–294 В	47–70 Гц (система 50 Гц), 56,5–70 Гц (система 60 Гц)	230 В (+6/-10%)	50/60 Гц±0,1%
PW5130i3000-XL2U	3000 ВА, 2700 Вт					
PW5130i3000-XL3U						
PW5130G3000-XL2U	3000 ВА, 2700 Вт	208 В	160–263 В		208 В (+6/-10%)	

¹ Верхний и нижний пороги можно регулировать при помощи Конфигуратора ИБП (см. страницу 28).

² До 40 Гц в режиме низкой чувствительности (можно программировать при помощи Конфигуратора ИБП).

³ Регулируется до 100 В (10% пересчет выходной мощности) 120/127 В.

Таблица 12. Вес и размеры

Номер низковольтной модели	Размеры (ШхВхГ)	Вес
PW5130L1250-XL2U	440 × 86 × 509 мм	24,6 кг (54,3 фунта)
PW5130L1750-XL2U	17.3" × 3.4" × 20.0"	26,3 кг (58,0 фунта)
PW5130L2500-XL2U	440 × 86 × 634 мм	34,7 кг (76,4 фунта)
PW5130L3000-XL2U	17.3" × 3.4" × 25.0"	35,3 кг (77,9 фунта)
PW5130L3000-XL3U	440 × 131 × 484 мм 17.3" × 5.2" × 19.0"	33,8 кг (75,5 фунта)
Номер высоковольтной модели	Размеры (ШхВхГ)	Вес
PW5130i1250-XL2U	440 × 86 × 509 мм	24,3 кг (53,6 фунта)
PW5130i1750-XL2U	17.3" × 3.4" × 20.0"	
PW5130i2500-XL2U	440 × 86 × 634 мм	33,8 кг (74,5 фунта)
PW5130i3000-XL2U	17.3" × 3.4" × 25.0"	
PW5130G3000-XL2U	440 × 86 × 634 мм 17.3" × 3.4" × 25.0"	35,3 кг (77,9 фунта)
PW5130i3000-XL3U	440 × 131 × 484 мм 17.3" × 5.2" × 19.0"	34,3 кг (75,6 фунта)
Номер модели ВБМ	Размеры (ШхВхГ)	Вес
PW5130N1750-EBM2U	440 × 86 × 509 мм 17.3" × 3.4" × 20.0"	29,1 кг (64,2 фунта)
PW5130N3000-EBM2U	440 × 86 × 634 мм 17.3" × 3.4" × 25.0"	42,0 кг (92,7 фунта)
PW5130N3000-EBM3U	440 × 131 × 484 мм 17.3" × 5.2" × 19.0"	39,9 кг (88,0 фунта)

Таблица 13. Силовые соединения

Модель	Входное подключение	Выходные разъемы
PW5130L1250-XL2U	Шнур питания 6 футов, 15А, 5-15Р	(6) 5-15R
PW5130L1750-XL2U	Шнур питания 6 футов, 20А, 5-20Р	(6) 5-15/5-20R
PW5130L2500-XL2U		
PW5130L3000-XL2U	Шнур питания 6 футов, 30А, L5-30Р	(6) 5-15/5-20R; (1) L5-30R
PW5130L3000-XL3U		
PW5130i1250-XL2U	10А, входной разъем IEC-C14	(8) 10А, IEC 320-C13
PW5130i1750-XL2U		
PW5130i2500-XL2U		
PW5130i3000-XL2U	16А, входной разъем IEC-C20	(8) 10А, IEC 320-C13; (1) 16А, IEC 320-C19
PW5130i3000-XL3U		
PW5130G3000-XL2U	Шнур питания 6 футов, 20А, L6-20Р	(1) L6-30R; (2) L6-20R

Таблица 14. Экологические показатели и показатели безопасности

	Низковольтные модели	Высоковольтные модели
Рабочая температура	От 0°C до 40°C (от 0,00°F до 104°F)	
Температура хранения	От -25°C до 40°C (от -13°F до 104°F)	
Относительная влажность	Хранение: 10–95% без конденсации Рабочая: 20–95% без конденсации	
Слышимый шум	Менее 40 дБА в обычном режиме, с типичной нагрузкой Менее 45 дБА (50 дБА для 3000 ВА) в батарейном режиме	
Подавление всплесков	ANSI C62.41 Категория В, IEC 61000-4-5	
Соответствие по безопасности	UL 1778, UL 497A; CSA C22.2, № 107.1; NOM-019-SCFI	UL 1778, UL 497A (только линия данных); CSA C22.2, № 107.1; EN 62040-1-1, IEC 60950-1, IEC 50091-1-1
Маркировка учреждений	cULus, cUL	cTUVus, CE
EMC	FCC Часть 15 Класс А	EN 62040-2 C1, AS 62040-2 C1, FCC Часть 15 Класс В

Таблица 15. Батарея

Конфигурация ИБП	1250 ВА: (4) Внутренние батареи 12 В, 7,2 А/ч 1750 ВА: (4) Внутренние батареи 12 В, 9 А/ч 2500 ВА: (6) Внутренние батареи 12 В, 7,2 А/ч 3000 ВА: (6) Внутренние батареи 12 В, 9 А/ч
Конфигурация ВБМ	PW5130N1750-EBM2U: Батареи 48 В пост.тока, (2 линейки по 4) 12 В, 9 А/ч PW5130N3000-EBM2U и PW5130N3000-EBM3U: 72 В пост.тока, (2 линейки по 6) Внутренние батареи 12 В, 9 А/ч
Тип	Необслуживаемая герметичная кислотно-свинцовая

Таблица 16. Время работы от батарей

С половинной нагрузкой	Внутренние батареи ИБП	+1 ВБМ	+2 ВБМ	+3 ВБМ	+4 ВБМ
1250 ВА/575 Вт	15 мин. 22 сек.	58 мин.	1 ч. 40 мин.	2 ч. 23 мин.	3 ч. 5 мин.
1750 ВА/800 Вт	9 мин. 35 сек.	36 мин. 11 сек.	1 ч. 2 мин.	1 ч. 29 мин.	1 ч. 55 мин.
2500 ВА/1125 Вт	11 мин. 15 сек.	55 мин.	1 ч. 40 мин.	2 ч. 30 мин.	3 ч. 26 мин.
3000 ВА/2700 Вт	10 мин. 15 сек.	44 мин.	1 ч. 13 мин.	1 ч. 41 мин.	2 ч. 10 мин.
С полной нагрузкой	Внутренние батареи ИБП	+1 ВБМ	+2 ВБМ	+3 ВБМ	+4 ВБМ
1250 ВА/1150 Вт	5 мин.	29 мин. 49 сек.	54 мин. 38 сек.	1 ч. 19 мин.	1 ч. 44 мин.
1750 ВА/1600 Вт	3 мин. 30 сек.	16 мин.	28 мин. 30 сек.	41 мин.	53 мин. 30 сек.
2500 ВА/2250 Вт	3 мин.	23 мин.	42 мин.	1 ч. 3 мин.	1 ч. 25 мин.
3000 ВА/2700 Вт	3 мин.	17 мин.	32 мин.	47 мин.	1 ч. 2 мин.

ПРИМЕЧАНИЕ Время работы батарей является приблизительным и зависит от конфигурации потребителей и степени заряда батарей.

В этой главе рассматриваются:

- Сигнализации и состояния ИБП
- Сервис и поддержка

Звуковые сигнализации и состояния ИБП

ИБП имеет функцию звуковых сигналов, предупреждающих о возможных проблемах с питанием. Для определения и устранения сигнализаций и нештатных состояний ИБП пользуйтесь 17.

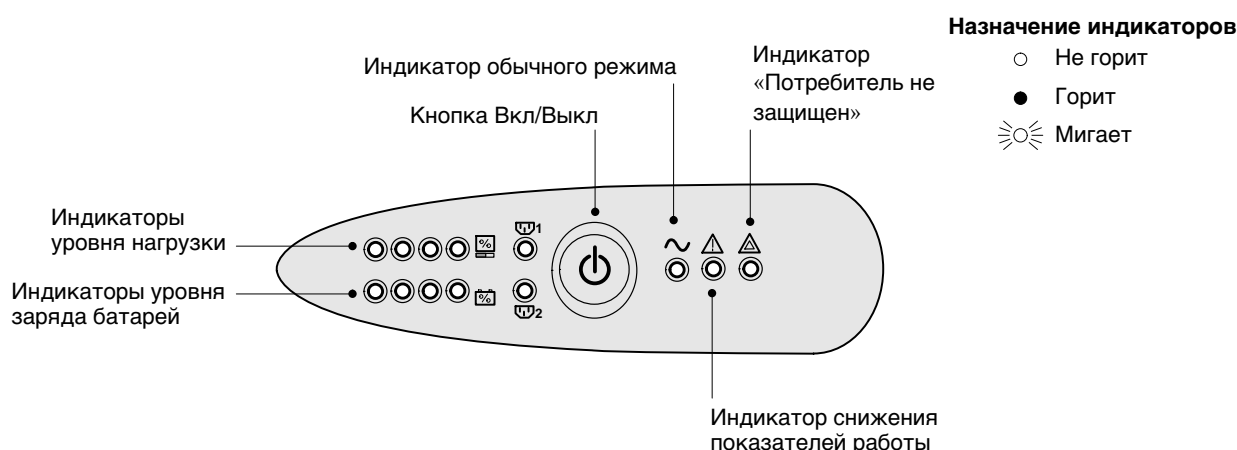


Рисунок 31. Индикаторы аварийных сигналов

Таблица 17. Руководство по устранению неисправностей

Аварийный сигнал или состояние	Возможная причина	Действие
При включении ИБП кнопкой все индикаторы мигают один раз, раздается один зуммер, и затем индикатор продолжает гореть.	Контакт устройства дистанционного выключения (RPO) был активирован для выключения ИБП и теперь не позволяет перезапуск.	Установите этот контакт обратно в его нормальное положение и нажмите кнопку для перезапуска.
Горят кнопка , индикаторы и , и мигают все столбцовые индикаторы .	Процент нагрузки превышает заданный уровень нагрузки ИБП.	Проверьте мощность, потребляемую подключенными устройствами, и отключите менее важные устройства. Проверьте настройку значения уровня перегрузки.
Горят кнопка и индикаторы , и мигают все столбцовые индикаторы .	Произошла критическая перегрузка. В случае отключения электроэнергии в сети потребитель не будет защищен в режиме работы от батарей.	Проверьте мощность, потребляемую подключенными устройствами, и отключите менее важные устройства.
Горит индикатор и мигают все столбцовые индикаторы .	Во время автоматического теста была обнаружена неисправность батареи.	Замените батарею (см. «Замена батарей» на странице 31).
Горит только индикатор и сигнализация звучит непрерывно.	Состояние выхода из строя ИБП. Потребитель не получает питание.	Обратитесь к ваш сервисный представитель.

Сервис и поддержка

Если у вас возникнут вопросы или проблемы с ИБП, звоните своему Местному дистрибьютору или в представительство компании по одному из следующих телефонов и спросите технического представителя ИБП.

Для США:	1-800-356-5737 или 1-919-870-3149
Для Канады:	1-800-461-9166 добавочный 260
Для других стран:	Обращайтесь в местное представительство по обслуживанию оборудования.

Приготовьте следующие сведения, прежде чем звонить в Службу помощи:

- Номер модели
- Серийный номер
- Номер версии (если имеется)
- Дата сбоя или проблемы
- Симптомы сбоя или проблемы
- Обратный адрес и контактная информация клиента

Если будет необходим ремонт, вам дадут номер Returned Material Authorization (RMA). Справедливо не во всех странах. Этот номер должен быть указан на упаковке и в товарно-транспортной накладной (если применимо). Используйте оригинальную упаковку или закажите упаковку в Службе помощи или у дистрибьютора. Изделия, поврежденные при транспортировке ввиду неправильной упаковки, не покрываются гарантией. Будет отправлено запасное или отремонтированное устройство, с заранее оплаченным фрахтом при наличии гарантии.



ПРИМЕЧАНИЕ. Для особо важных случаев может иметься в наличии немедленная замена. Звоните в представительство, чтобы связаться с ближайшим к вам дилером или дистрибьютором.
