



**ИБП Eaton 93PM (400-500 кВт)- инструкции по установке и руководство пользователя.
Юниджет**

Постоянная ссылка на страницу: <https://www.uni-jet.com/catalog/ibp/on-line-ibp/eaton-93pm/>



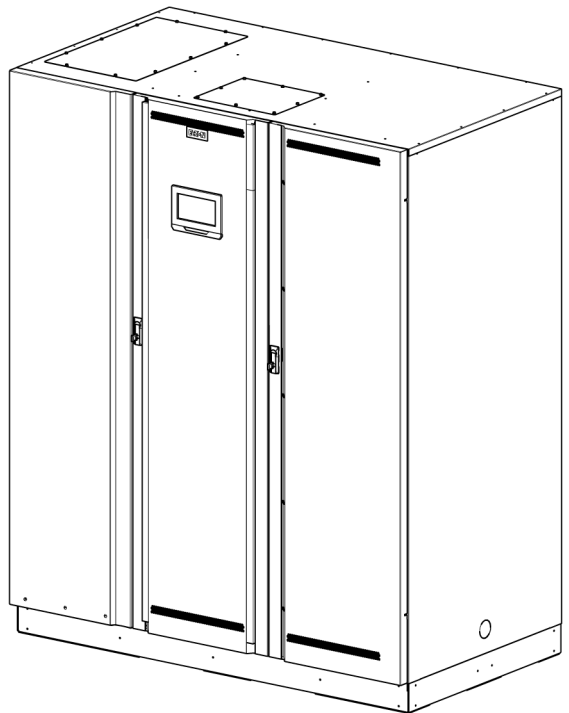


Powering Business Worldwide

Инструкции по установке и руководство пользователя

ИБП Eaton 93PM на 400–500 кВА,
400 В

P-164000666



Авторское право © 2017 Eaton Corporation plc. Все права сохранены. В настоящем руководстве приводятся важные инструкции, которых следует придерживаться при установке и обслуживании ИБП и аккумуляторов. Пожалуйста, внимательно прочитайте все инструкции перед началом эксплуатации оборудования и сохраните данное руководство для дальнейшего использования. Содержимое настоящего руководства защищено авторскими правами издателя и не может воспроизводиться (даже частично) без соответствующего разрешения компании Eaton Corporation. При составлении настоящего руководства были предприняты все меры для соблюдения точности приведенной здесь информации, тем не менее мы не несем никакой ответственности за какие-либо ошибки или упущения. Мы сохраняем за собой право вносить изменения в конструкцию изделия. Запрещено выполнять неразрешенное копирование и передачу документа.

Eaton Power Quality Oy

Адрес: Koskelontie 13
FI-02920 Espoo
ФИНЛЯНДИЯ

Интернет: www.eaton.eu

Согласования и история версий

Редакция	Дата	Описание изменений	Утверждено
001	24.05.2017	Первая редакция	Otto Asunmaa

Оригинал инструкций __ / Перевод оригинала инструкций _X_

Содержание

1	Инструкции по чтению данного руководства.....	7
1.1	Предупреждающие знаки.....	7
1.2	Предупреждающие символы.....	7
1.2.1	Символы предупреждения об опасностях.....	7
1.2.2	Символы запрещенных действий.....	8
1.2.3	Символы обязательных действий.....	8
1.3	Используемые в документе условные обозначения.....	8
1.4	Глоссарий.....	9
2	Правила техники безопасности.....	10
2.1	Целевая аудитория.....	12
2.2	Маркировка CE.....	13
2.3	Меры предосторожности для пользователя.....	13
2.4	Окружающая среда.....	13
2.5	Символы на ИБП и дополнительном оборудовании.....	14
2.6	Дополнительная информация.....	15
3	Введение в ИБП Eaton.....	16
3.1	Система ИБП.....	17
3.2	Режимы работы ИБП.....	20
3.2.1	Нормальные режимы работы.....	21
3.2.2	Использование накопленной энергии и режим работы от аккумулятора.....	26
3.2.3	Режим байпаса.....	28
3.3	Функции ИБП.....	30
3.3.1	Технология управления зарядом аккумулятора.....	30
3.3.2	Технология Powerware Hot Sync.....	30
3.3.3	Стабилизатор напряжения.....	31
3.3.4	Преобразователь частоты.....	31
3.3.5	Система Sync Control.....	32
3.4	Функции программного обеспечения и обмена данными.....	32
3.4.1	Пользовательский интерфейс.....	32
3.4.2	Программное обеспечение для управления электропитанием.....	32
3.5	Дополнительные компоненты и оборудование.....	33
3.5.1	Переключатель на сервисный байпас.....	33
3.5.2	Верхняя система отвода воздуха.....	33
3.5.3	Оборудование для одностороннего питания.....	33
3.5.4	Модуль резервирования/увеличения мощности UPM.....	33
3.6	Аккумуляторная система.....	34

	3.6.1	Блок переключателей аккумуляторов ИБП.....	34
3.7		Базовые конфигурации системы.....	35
4		План распаковки и установки ИБП.....	37
4.1		Создание плана установки.....	37
4.2		Контрольная ведомость по установке.....	38
4.3		Подготовка объекта.....	39
	4.3.1	Рекомендации по условиям окружающей среды и установке.....	39
	4.3.2	Подготовка силовой проводки системы ИБП.....	44
4.4		Распаковка и выгрузка ИБП.....	49
5		Установка системы ИБП.....	53
5.1		Порядок установки ИБП.....	53
5.2		Установка системы аккумуляторов.....	58
	5.2.1	Проводка расцепителя аккумулятора.....	59
5.3		Установка внешнего аккумуляторного шкафа ИБП и подключение силовой проводки аккумулятора.....	60
5.4		Установка удаленного выключателя ЕРО	61
5.5		Установка подключений интерфейса.....	62
	5.5.1	Установка собственного входного сигнального интерфейса.....	62
	5.5.2	Проводка интерфейса выключателя аккумулятора.....	62
	5.5.3	Подключения интерфейса выхода реле.....	63
	5.5.4	Подключения интерфейса для промышленной карты релейных контактов.....	63
	5.5.5	Подключения интерфейса MiniSlot.....	64
	5.5.6	Установка подключений сигнального интерфейса в параллельной системе.....	65
5.6		Проводка в параллельных системах ИБП 93PM.....	65
	5.6.1	Обзор системы силовой проводки.....	65
	5.6.2	Обзор управляющих сигналов.....	67
	5.6.3	Установка управляющей проводки байпаса.....	68
5.7		Подготовка системного интерфейса ИБП к подключению проводки.....	71
6		Интерфейсы связи.....	74
6.1		Карты MiniSlot.....	74
6.2		Программное обеспечение Intelligent Power Software.....	76
6.3		Мониторинг сигнальных входов.....	77
6.4		Универсальные релейные контакты.....	77
6.5		Конфигурация реле.....	78

7	Инструкции по эксплуатации ИБП.....	82
7.1	Элементы управления и индикаторы ИБП.....	82
7.1.1	Панель управления.....	82
7.1.2	Индикаторы состояния.....	83
7.1.3	Системные события.....	85
7.1.4	Структура меню ИБП 93PM.....	86
7.2	Вход в систему.....	89
7.3	Инструкции по управлению системой.....	90
7.3.1	Запуск системы ИБП в режиме двойного преобразования.....	90
7.3.2	Запуск системы ИБП в режиме байпаса.....	91
7.3.3	Переход из режима двойного преобразования в режим байпаса.....	92
7.3.4	Переход из режима байпаса в режим двойного преобразования.....	92
7.3.5	Переход из режима двойного преобразования в режим энергосбережения.....	92
7.3.6	Переход из режима энергосбережения в режим двойного преобразования.....	93
7.3.7	Выключение системы ИБП и критической нагрузки.....	93
7.3.8	Обесточивание критической нагрузки.....	94
7.4	Управление одним ИБП в параллельной системе.....	94
7.4.1	Включение одного ИБП.....	94
7.4.2	Отключение отдельного ИБП.....	95
7.4.3	Включение и выключение зарядного устройства аккумулятора.....	96
7.5	Инструкции по управлению модулями UPM.....	96
7.5.1	Включение нескольких модулей UPM.....	96
7.5.2	Выключение модулей UPM.....	97
7.6	Использование выключателя дистанц. авар. выключения питания.....	97
8	Техническое обслуживание ИБП.....	99
8.1	Важные сведения по технике безопасности.....	99
8.2	Проведение профилактического обслуживания.....	100
8.2.1	Ежедневное обслуживание.....	100
8.2.2	Ежемесячное обслуживание.....	101
8.2.3	Периодическое обслуживание.....	101
8.2.4	Ежегодное обслуживание.....	101
8.2.5	Обслуживание аккумуляторов.....	101
8.3	Утилизация использованного ИБП и аккумуляторов.....	101
8.4	Обучение техническому обслуживанию.....	103

9	Технические данные.....	104
9.1	Директивы и стандарты.....	104
9.2	Вход системы ИБП.....	105
9.3	Выход системы ИБП.....	105
9.4	Требования ИБП к окружающей среде.....	107
9.5	Характеристики аккумуляторов.....	107
10	Техническая гарантия.....	109
10.1	Общая информация.....	109
10.2	Контактное лицо для обращений в гарантийных случаях.	110
Appendix A:	Сигналы реле.....	111

1 Инструкции по чтению данного руководства

1.1 Предупреждающие знаки

В следующей таблице приводятся используемые в этом документе предупреждающие знаки.

 ОПАСНОСТЬ	<p>Знак ОПАСНОСТЬ предупреждает об опасности, которая при несоблюдении мер безопасности связана с высоким уровнем риска получения тяжелых травм или летальных исходов.</p>
 ПРЕДУПРЕЖДЕНИЕ	<p>Знак ПРЕДУПРЕЖДЕНИЕ предупреждает об опасности, которая при несоблюдении мер безопасности связана со средним уровнем риска получения тяжелых травм, летальных исходов или повреждения машины.</p>
 ОСТОРОЖНО	<p>Знак ВНИМАНИЕ предупреждает об опасности, которая при несоблюдении мер безопасности связана с низким уровнем риска получения травм легкой или средней степени тяжести или повреждения машины.</p>



Примечание: В примечаниях приводится важная информация и полезные советы.

1.2 Предупреждающие символы

1.2.1 Символы предупреждения об опасностях

Эти символы указывают на опасную ситуацию или действие. Эти символы используются для предупреждения о ситуациях, в которых может быть причинен ущерб окружающей среде и получены травмы.

	<p>Знак предупреждения общего характера</p>		<p>Взрывоопасность и пожароопасность</p>
	<p>Опасность поражения током</p>		<p>Опасность коррозии</p>
	<p>Опасность протекания аккумулятора</p>		

1.2.2 Символы запрещенных действий

Эти символы используются для обозначения запрещенных действий.

	Общий символ запрещенного действия		Не курить
	Ограниченный доступ		

1.2.3 Символы обязательных действий

Эти символы используются для обозначения обязательных действий.

	Общий символ обязательного действия		Отключить от источника питания
	Прочитать руководство или инструкции		

1.3 Используемые в документе условные обозначения

В данном документе используются следующие условные обозначения:

- **Жирный шрифт** используется для выделения важных моментов, ключевых положений процедур, пунктов меню либо выбираемых команд или опций.
- *Курсив* служит для выделения примечаний и новых терминов.
- **Шрифт для элементов экрана** используется для передачи информации, которая появляется на экране или ЖК-дисплее.

1.4 Глоссарий

Приведенные далее аббревиатуры используются в документе для обозначения различных ИБП Eaton и их компонентов:

Таблица 1: Глоссарий аббревиатур

ABM	Технология управления зарядом аккумулятора
BIB	Входной выключатель байпаса
EBC	Внешний аккумуляторный шкаф
EPO	Аварийное отключение питания
ESS	Система энергосбережения
F-UPM	Модуль резервирования/увеличения мощности UPM
IPM	Программное обеспечение Intelligent Power Manager
IPP	Приложение Intelligent Power Manager
MBP	Сервисный байпас
MBS	Переключатель на сервисный байпас
MCB	Миниатюрный прерыватель цепи
MIS	Изолирующий переключатель для проведения обслуживания
MOB	Выходной выключатель модуля
REPO	Дистанц. авар. выключение питания
RIB	Входной выключатель цепи выпрямителя
SCR	Переключатель с твердотельным однопереходным тиристором
STSW	Статический переключатель
UPM	Модуль бесперебойного питания
ИБП	Источник бесперебойного питания
VMMS	Система управления модулями

2 Правила техники безопасности

ОПАСНОСТЬ



Важные сведения по технике безопасности!

Храните эти инструкции в доступном месте!

В настоящем документе приводятся важные инструкции, обязательные для соблюдения при установке, эксплуатации и обслуживании ИБП и аккумуляторов. Внимательно прочитайте все инструкции перед началом эксплуатации оборудования. Сохраните руководство для дальнейшего использования. Эти инструкции также можно загрузить с сайта www.eaton.eu/93pm.

ОПАСНОСТЬ



К проведению работ внутри ИБП допускается только сервисный инженер службы клиентской поддержки Eaton или другие квалифицированные специалисты, уполномоченные компанией Eaton. В этом ИБП нет деталей, обслуживаемых пользователем.

ИБП работает от сети питания, аккумулятора или линии байпаса. В нем содержатся компоненты, в которых присутствуют высокие токи и напряжения. Правильно установленный корпус должен быть заземлен и иметь степень защиты IP20 от поражения электрическим током и попадания посторонних предметов. Помните, что ИБП является сложной силовой системой и к его эксплуатации и обслуживанию допускается только квалифицированный персонал.

ОПАСНОСТЬ



В данном ИБП присутствует опасное для жизни напряжение. Все ремонтные и сервисные операции должны выполняться только сертифицированными специалистами. В этом ИБП нет деталей, обслуживаемых пользователем.

ПРЕДУПРЕЖДЕНИЕ



Для питания ИБП используются собственные источники энергии (аккумуляторы). На выходных клеммах может присутствовать напряжение даже после отключения ИБП от источника питания переменного тока. Для уменьшения опасности возгорания или поражения электрическим током следует устанавливать данный ИБП в помещении с контролируемой температурой и влажностью, и отсутствием посторонних примесей, способных проводить электрический ток. См. ограничения по температуре и влажности в Главе 9.

Запрещается превышать ограничения температуры среды. Не устанавливайте ИБП вблизи от воды или в местах с повышенной

влажностью. Система не предназначена для эксплуатации вне помещений.

Перед началом операций установки или обслуживания убедитесь, что отключены источники питания с переменным и постоянным током. Электропитание может поступать из нескольких источников. Также обеспечьте неразрывность рабочего/защитного заземления.

На выходных клеммах параллельной системы может присутствовать напряжение даже после выключения ИБП.

ПРЕДУПРЕЖДЕНИЕ



Аккумуляторы могут быть причиной поражения электрическим током или источником возгорания вследствие короткого замыкания. Соблюдайте необходимые меры предосторожности.

Опасность поражения электрическим током. Запрещается вносить изменения в схему подключения или соединения аккумуляторов. Это может привести к травмам.

Запрещается вскрывать или деформировать аккумуляторы. При утечке электролит может быть токсичным и опасным для кожи и глаз.

Аккумуляторы могут быть под **ВЫСОКИМ НАПРЯЖЕНИЕМ**, а также содержать **КОРРОЗИЙНЫЕ, ТОКСИЧНЫЕ** и **ВЗРЫВООПАСНЫЕ** вещества. Ввиду наличия аккумуляторного блока помните, что на выходной розетке также может присутствовать высокое напряжение даже при условии, что к ИБП не подключен источник питания переменного тока. Внимательно прочитайте инструкции по выключению.

ВАЖНО: Аккумулятор может состоять из нескольких параллельных комплектов. Перед установкой убедитесь, что были отключены все комплекты.

ОСТОРОЖНО



Установка и обслуживание устройства должны выполняться только квалифицированным техническим персоналом, обладающим необходимыми знаниями по аккумуляторам и технике безопасности. Необходимо ограничить доступ посторонних лиц к аккумуляторам. Перед установкой или заменой аккумуляторов необходимо прочитать все предупреждения, предостережения и примечания по технике безопасности. Запрещается отключать аккумуляторы во время работы ИБП от аккумулятора.

Количество и тип заменяемых аккумуляторов должны совпадать с оригинальными аккумуляторами, установленными в ИБП.

Перед подключением или отключением клемм АКБ отключите его от источника питания, разомкнув соответствующий прерыватель цепи.

Проверьте аккумулятор на предмет непреднамеренного заземления. При обнаружении такого заземления устраниите его. Контакт с любой частью заземленного аккумулятора может привести к поражению электрическим током. Опасность поражения электротоком снижается, если перед выполнением работ с аккумулятором предварительно отключить заземление.

Утилизация аккумуляторов выполняется в соответствии с требованиями местного законодательства в отношении утилизации. Запрещается сжигать аккумуляторы. Под воздействием пламени возможен взрыв аккумуляторов.

Для обеспечения надлежащего охлаждения системы и защиты персонала от опасного напряжения, присутствующего в устройстве, следует держать дверцу ИБП закрытой и установить передние панели.

Запрещается установка или эксплуатация системы ИБП вблизи газовых или электрических источников тепла. Условия эксплуатации должны соответствовать требованиям, приведенным в настоящем документе.

ОСТОРОЖНО



В помещении с ИБП следует поддерживать чистоту, избегать высокой влажности и нагромождения посторонних предметов.

Соблюдайте требования, указанные на табличках с надписями ОПАСНОСТЬ, ВНИМАНИЕ и ПРЕДУПРЕЖДЕНИЕ, расположенных на внешней и внутренней поверхностях оборудования.

2.1 Целевая аудитория

Целевая аудитория читателей данного документа:

- Специалисты, планирующие и выполняющие установку ИБП
- Специалисты по эксплуатации ИБП

В данном документе приводятся инструкции по проверке ИБП после поставки, а также установке и эксплуатации ИБП.

Предполагается, что читатель знает основные принципы работы электричества, проводки, электрических деталей и знаком с используемыми на электрических схемах символами. Документ предназначен для специалистов по всему миру.

ОСТОРОЖНО



Прочитайте данный документ перед началом эксплуатации или обслуживания ИБП.

2.2 Маркировка CE

Устройство имеет маркировку CE, подтверждающую соответствие его конструкции со следующими директивами ЕС:

- Директива LV (безопасность) 2014/35/EU
- Директива по электромагнитной совместимости (EMC) 2014/30/EU

Декларации о соответствии требованиям гармонизированных стандартов по ИБП и директив EN 62040-1 (безопасность) и EN 62040-2 (ЭМС) можно найти на сайте www.eaton.eu или связавшись с ближайшим офисом компании Eaton или авторизованного партнера.

2.3 Меры предосторожности для пользователя

Разрешенные для пользователя операции.

- Включение и выключение ИБП, за исключением включения при запуске в эксплуатацию
- Работа с ЖК-панелью управления
- Использование дополнительных модулей для передачи информации и их программного обеспечения

Пользователь обязан соблюдать меры предосторожности и выполнять только предписанные действия. Несоблюдение инструкций может быть опасным для пользователя или привести к случайному отключению нагрузки.

ОПАСНОСТЬ



Пользователю запрещено откручивать какие-либо винты на устройстве за исключением креплений накладных пластин для мини-слотов (MiniSlots) и запирающей пластины переключателя MBS. Поражение электрическим током может оказаться смертельным.

ОСТОРОЖНО



Данное изделие предназначено для применения в коммерческих и промышленных системах во вторичных средах. Для предотвращения нарушений в работе может потребоваться установка ограничителей или дополнительных приспособлений.

2.4 Окружающая среда

Установка ИБП должна выполняться в соответствии с обозначенными в данном документе требованиями. Запрещается устанавливать ИБП в помещениях с плохой вентиляцией, присутствием воспламеняемых газов

или в условиях с выходящими за пределы указанных спецификаций значениями.

Высокое содержание пыли в помещении, где работает ИБП, может привести к его повреждению или неправильной работе. Не допускайте воздействия на ИБП факторов окружающей среды и прямых солнечных лучей.

ПРЕДУПРЕЖДЕНИЕ



Во время зарядки, в режиме плавающего заряда, сильного разряда и чрезмерного заряда из свинцово-кислотных и никель-кадмиевых аккумуляторов в окружающую атмосферу выделяется водород и кислород. При превышении концентрацией водорода 4% от объема воздуха может образоваться взрывоопасная смесь. Обеспечьте необходимый воздушный поток в системе вентиляции в помещении с ИБП.

2.5 Символы на ИБП и дополнительном оборудовании

Ниже представлены примеры символов, используемых на ИБП или дополнительном оборудовании. Эти символы предупреждают пользователя о важной информации.

	<p>ОПАСНОСТЬ ПОРАЖЕНИЯ ЭЛЕКТРИЧЕСКИМ ТОКОМ</p> <p>Указывает на риск поражения электрическим током и необходимость соблюдения соответствующих мер предосторожности.</p>
	<p>ВНИМАНИЕ: СМ. РУКОВОДСТВО ОПЕРАТОРА</p> <p>Сообщает о необходимости обратиться к руководству оператора для получения дополнительной информации, такой как важные инструкции по эксплуатации и техническому обслуживанию.</p>
	<p>Данный символ сообщает о том, что нельзя утилизировать ИБП и аккумуляторы ИБП вместе с бытовыми отходами. В данном изделии применяются герметичные свинцово-кислотные аккумуляторы, которые требуют соответствующей утилизации. Для получения дополнительной информации обращайтесь в местный центр утилизации/ повторного использования/приема опасных отходов.</p>



Данный символ сообщает о том, что нельзя утилизировать электрическое и электронное оборудование (WEEE) вместе с бытовыми отходами. Для правильной утилизации обращайтесь в местный центр утилизации/повторного использования/приема опасных отходов.

2.6 Дополнительная информация

По любым вопросам касательно ИБП и аккумуляторного шкафа обращаться в местный офис компании или к авторизованному производителем агенту. Приготовьте типовое обозначение и серийный номер оборудования.

Обратитесь в местный сервисный центр, если вам требуется помощь по следующим вопросам.

- планирование первого запуска
- адреса и телефоны региональных представительств
- вопросы по какой-либо информации в данном руководстве
- вопросы, не рассматриваемые в данном руководстве



Примечание: Для получения более подробной информации о монтажном пространстве, безопасной эксплуатации и работе, см. IEC 62485-2: Требования безопасности к вспомогательным аккумуляторам и аккумуляторным устройствам.

3 Введение в ИБП Eaton

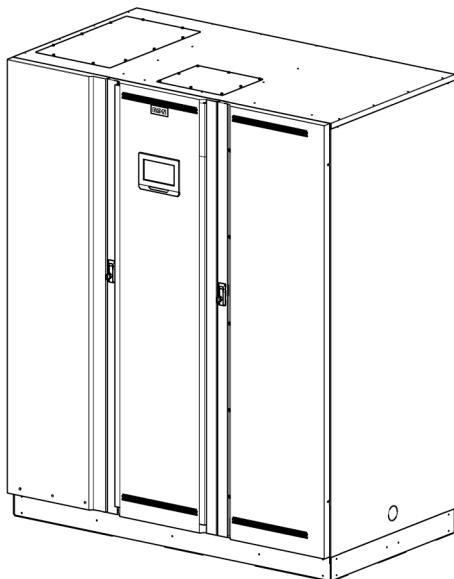


Рисунок 1. ИБП Eaton 93PM UPS

Источник бесперебойного питания (ИБП) Eaton® 93PM представляет собой постоянно включенную, предназначенную для длительной работы, бестрансформаторную, твердотельную, трехфазную систему с двойным преобразованием, обеспечивающую регулируемое бесперебойное питание переменным током для защиты нагрузки от сбоев питания.

ИБП применяются для предотвращения потери важной электронной информации, уменьшения простоев оборудования и снижения отрицательного воздействия неожиданных проблем с питанием на производственное оборудование.

ИБП Eaton постоянно отслеживает поступающее питание и выравнивает все скачки, пики, падения и другие нарушения напряжения, присущие коммерческим сетям питания. Работая в связке с энергосистемой здания, система ИБП предоставляет чистое и равномерное питание, необходимое для надежной работы чувствительного электронного оборудования. Во время снижения или потери напряжения, а также при других нарушениях энергоснабжения, аккумуляторы ИБП предоставляют необходимое для защиты оборудования аварийное питание.

Система ИБП располагается в отдельно стоящем шкафу, дверца которого оснащена экранными панелями для защиты от опасного напряжения.

Каждый шкаф системы ИБП оборудован централизованной системой статического байпаса. Доступные номиналы статического байпаса 400 кВА и 500 кВА. Размер статического байпаса устанавливается в соответствии с характеристиками питания системы ИБП.

Значение номинальной выходной мощности Eaton 93PM рассчитано с учетом модулей бесперебойного питания (ИБП) с номиналом 50 кВА и 62,5 кВА. В одному шкафу ИБП может быть установлено от семи до восьми модулей ИБП с номиналами:

- 400 кВА (0,95 pf)
- 500 кВА (0,9 pf)
- 400 кВт (1,0 pf)

Полный список конфигураций приводится в разделе [3.7](#).

Модуль UPM оборудован выпрямителем, инвертором, аккумуляторным преобразователем и независимыми органами управления. Каждый модуль UPM может работать независимо от других модулей питания.



Примечание: Запуск и регламентные проверки должны выполняться квалифицированным специалистом сервисного центра Eaton или другими квалифицированными специалистами, уполномоченными компанией Eaton, в противном случае будут аннулированы гарантийные обязательства (см. главу [10](#)). Эта услуга предоставляется в рамках договора о покупке ИБП. Свяжитесь с сервисным центром заранее (обычно следует договариваться за две недели), чтобы обсудить удобную дату ввода системы в эксплуатацию.

3.1 Система ИБП

Значение выходной мощности ИБП определяется статическим байпасом системы в шкафу ИБП Eaton 93PM. Контур статического байпаса состоит из статического переключателя, устройства защиты от обратных токов и предохранителей для защиты статического переключателя. Устройство защиты от обратных токов и предохранители байпаса установлены последовательно со статическим переключателем. Помимо этого здесь установлен блок управления на уровне системы, который постоянно отслеживает состояние питания, подаваемого через линию байпаса или на вход ИБП. Переходы на статический байпас выполняются системой бесперебойно и автоматически по мере необходимости. Например, в случае длительной перегрузки системы.

Каждый модуль UPM оборудован выпрямителем, аккумуляторным преобразователем, инвертором и независимыми органами управления. Каждый модуль UPM может работать и распределять нагрузку независимо от статуса других модулей UPM.

В случае прерывания или выхода энергоснабжения за пределы параметров, указанных в главе 9, ИБП использует резервное аккумуляторное питание для поддержания питания критической нагрузки в течение заданного периода времени, либо до восстановления энергоснабжения. В случае длительного отсутствия энергоснабжения ИБП позволяет переключиться на альтернативную энергосистему (такую как генератор) или выключить критическую нагрузку правильным образом.

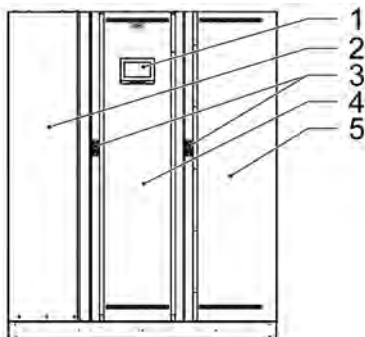


Рисунок 2. Основные наружные компоненты

- | | | | |
|---|-------------------|---|-----------------------|
| 1 | Панель управления | 4 | Средняя дверца |
| 2 | Левая панель | 5 | Правая боковая дверца |
| 3 | Дверной замок | | |

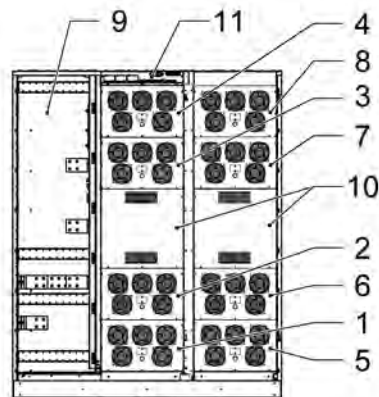


Рисунок 3. Основные наружныевнутренние компоненты

- | | | | |
|---|-------|----|---------------------------|
| 1 | UPM 1 | 7 | UPM 7 |
| 2 | UPM 2 | 8 | UPM 8 |
| 3 | UPM 3 | 9 | Область соединителя |
| 4 | UPM 4 | 10 | Статический переключатель |
| 5 | UPM 5 | 11 | Интерфейс связи |
| 6 | UPM 6 | | |

3.2 Режимы работы ИБП

Режимы работы ИБП.

Режим работы	Описание
Нормальные режимы работы:	
- Режим двойного преобразования	Критическая нагрузка питается от инвертора, который питается выпрямленным током из сети переменного тока. При необходимости, в этом режиме зарядное устройство аккумулятора подает на аккумулятор ток зарядки.
- Режим работы системы управления модулями (VMMS)	Критическая нагрузка питается от инвертора. Инвертор питается выпрямленным напряжением сети переменного тока, как и в режиме двойного преобразования. В режиме VMMS система ИБП 93PM может оптимизировать уровень нагрузки на каждый модуль питания. Это позволяет значительно увеличить эксплуатационную эффективность при рабочей нагрузке ИБП ниже 50%. Система ИБП автоматически переводит избыточные модули питания в режим приостановки. При появлении нарушений в ходе эксплуатации или в случае внезапного увеличения нагрузки время включения ожидающих модулей питания составляет менее 2 мс.
- Режим энергосбережения (ESS)	Критическая нагрузка питается от сети энергоснабжения через переключатель статического байпаса, а переход в режим двойного преобразования осуществляется по запросу при обнаружении отклонений в сети питания; стандартное время перехода составляет менее 2 мс. При работе в режиме ESS защита нагрузки выполняется встроенной системой подавления всплесков напряжений. Работа ИБП в режиме ESS позволяет увеличить производительность системы до 99% и обеспечить значительную экономию энергии без снижения надежности системы.
Режим потребления накопленной энергии	Энергия из ИБП поступает в инвертор ИБП и преобразуется в переменный ток. Обычно для этого к системе подключаются аккумуляторы VRLA, а такой режим работы называется режимом работы от аккумулятора

Режим работы	Описание
Режим байпаса	Критические нагрузки питаются непосредственно от сети через статический байпас ИБП.

3.2.1 Нормальные режимы работы

В нормальном режиме работы ИБП система получает питание от сети. На передней панели отображается сообщение **Устройство работает**, и это говорит о том, что напряжение и частота поступающего питания находятся в допустимых пределах.

3.2.1.1 Режим двойного преобразования

На рисунке 4 показан путь прохождения электричества через систему ИБП при работе ИБП в режиме двойного преобразования.

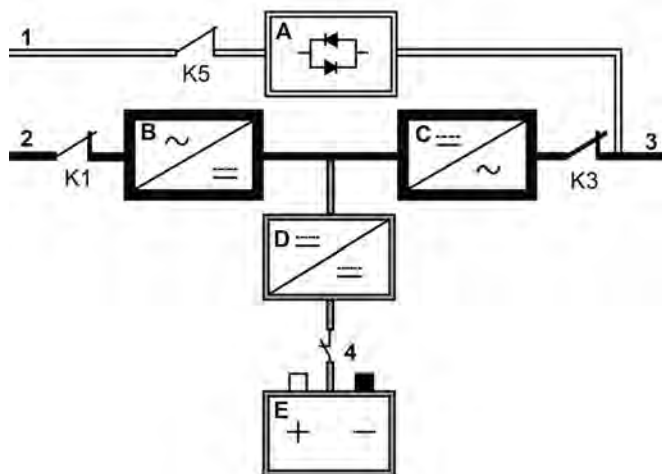


Рисунок 4. Путь прохождения тока через ИБП в режиме двойного преобразования

A	Статический переключатель	1	Вход байпаса		Главный силовой поток
B	Выпрямитель	2	Вход выпрямителя		Под напряжением
C	Инвертор	3	Выход		Без питания
D	Аккумуляторный преобразователь	4	Прерыватель аккумулятора		Малый ток
E	Аккумулятор		Замкнут		Разомкнут

Трехфазный входной переменный ток преобразуется в постоянный ток при помощи многоуровневого преобразователя с устройствами IGBT, и на инвертор поступает постоянный ток с регулируемым напряжением. На дисплее выведен статус ИБП **Устройство работает** и статус UPM **Актив**.

Аккумуляторный преобразователь получает питание из выпрямителя через выход постоянного тока с регулируемым напряжением и подает на аккумулятор регулируемый ток зарядки. Аккумулятор подключен к ИБП постоянно и готов подать питание на инвертор в случае прекращения электроснабжения.

Инвертор подает на критическую нагрузку трехфазный переменный ток. Инвертор использует технологию многоуровневого преобразования с устройствами IGBT и широтно-импульсную модуляцию (ШИМ) для создания отфильтрованного выходного переменного тока.

Если в сети питания переменным током происходит сбой, либо сетевые параметры выходят за допустимые пределы, ИБП автоматически переключается в режим работы от аккумулятора для обеспечения беспереывного питания подключенной критической нагрузки. При восстановлении сетевого питания ИБП автоматически возвращается в режим двойного преобразования.

Если на ИБП возникает перегрузка либо ИБП становится недоступным, то ИБП бесперебойно переключается в режим байпаса и продолжает питать нагрузку через статический байпас. ИБП автоматически возвращается в режим двойного преобразования при устранении нестандартного состояния, такого как перегрузка в течение долгого времени, а работа системы продолжается с заданными параметрами.

Если во встроенном в ИБП модуле UPM происходит внутренний сбой, то оставшиеся модули UPM продолжают питать нагрузку в режиме двойного преобразования. При работе ИБП на неполной нагрузке этот ИБП автоматически становится внутренне избыточным. При этом, если внутренняя избыточность между разными ИБП недостижима ввиду высокой нагрузки, то ИБП автоматически переключается в режим байпаса и остается в этом режиме до исправления сбоя и восстановления работоспособности ИБП.

Во внешней избыточной параллельной системе каждый ИБП можно изолировать от системы для проведения обслуживания, а в это время оставшиеся ИБП будут продолжать питать нагрузку в режиме двойного преобразования.

3.2.1.2 Режим работы системы управления модулями (VMMS)

При включении режима работы системы Variable Module Management (VMMS) питание нагрузки осуществляется двумя модулями UPM в режиме двойного преобразования (см. рисунок 4). На дисплее выведен статус ИБП **Устройство работает, VMMS** и статус UPM **Актив**.

Производительность ИБП зависит от уровня нагрузки, на котором работает ИБП. Технология VMMS помогает обеспечить оптимальную производительность системы за счет автоматической оптимизации уровня нагрузки модуля UPM. К примеру, при чрезвычайно низкой нагрузке активен будет как минимум один модуль UPM. Это позволяет на несколько процентов увеличить КПД системы ИБП.

При увеличении нагрузки оставшиеся модули UPM готовы моментально включиться в режиме двойного преобразования. Нагрузка постоянно

находится под защитой ИБП в режиме двойного преобразования, даже в момент изменения нагрузки и после него.

Режим VMMS можно настроить так, чтобы избыточные модули питания постоянно оставались включенными, таким образом определенное количество избыточных модулей UPM всегда будут оставаться активными.

Если модули UPM находятся в состоянии готовности, то конвертеры IGBT постоянно получают питание, так как замкнуты контакторы на входе выпрямителя и на выходе инвертора. Питание также подается на линию постоянного тока. Приостанавливается только генерация отпирающих импульсов IGBT. Задачей единственного выходящего в состоянии готовности импульса является запираение/отпираение переключателей IGBT. Постоянная подача постоянного тока позволяет моментально включить инвертор: интервал в 2 мс, необходимый для перехода в режим двойного преобразования, практически не ощущается.

3.2.1.3 Режим энергосбережения

На рисунке 5 показан путь прохождения электричества через систему ИБП при работе ИБП в режиме энергосбережения (ESS).

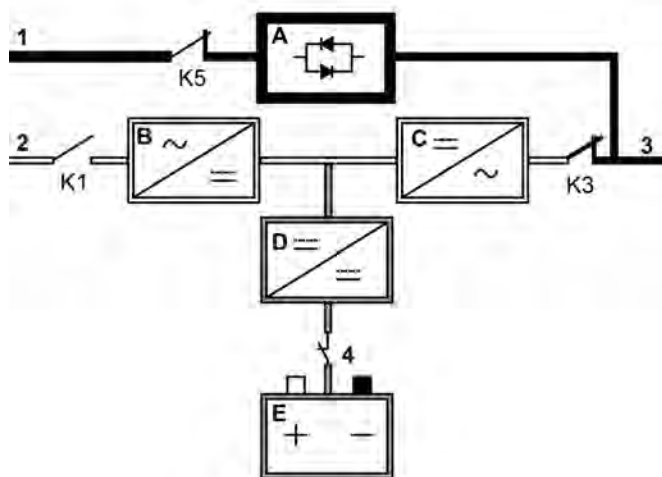


Рисунок 5. Путь прохождения тока через ИБП в режиме энергосбережения

A	Статический переключатель	1	Вход байпаса		Главный силовой поток
B	Выпрямитель	2	Вход выпрямителя		Под напряжением
C	Инвертор	3	Выход		Без питания
D	Аккумуляторный преобразователь	4	Прерыватель аккумулятора		Малый ток
E	Аккумулятор		Замкнут		Разомкнут

В режиме ESS ИБП стабильно подает ток непосредственно на нагрузку, и значения напряжения и частоты на входе не выходят за допустимые пределы. На дисплее выведен статус ИБП **Устройство работает**, **ESS** и статус UPM **Актив**. Также работает система подавления всплесков напряжения и некоторые фильтры, что позволяет обеспечить подачу на нагрузку чистого электропитания. При обнаружении помех в поступающем питании ИБП переключается в режим двойного преобразования и продолжает обеспечивать питание критической нагрузки через свой инвертор. В случае полного отключения питания в сети или при выходе характеристик входящего питания за допустимые в системе пределы ИБП переключается в режим работы от аккумулятора и продолжает питать критическую нагрузку регулируемым, чистым током.

Во время работы в режиме сверхточные алгоритмы обнаружения и контроля ИБП постоянно отслеживают качество поступающего питания и обеспечивают быстрое включение преобразователей мощности. Стандартное время перехода в режим двойного преобразования составляет менее 2 миллисекунд, т.е. практически бесперебойно.

При возвращении характеристик питания в допустимые пределы ИБП начинает работать как высокопроизводительная энергосберегающая система, обеспечивающая защиту вычислительной техники от всплесков напряжения и питание всех устройств на объекте чистым электропитанием. Режим энергосбережения позволяет увеличить эффективность системы до 99% при обеспечении 20-100% номинальной нагрузки, что позволяет снизить потери электроэнергии более чем на 80%.

3.2.2 Использование накопленной энергии и режим работы от аккумулятора

Если во время нормальной работы в режиме двойного преобразования или ESS возникнет сбой в сети питания либо сетевые параметры выйдут за установленные пределы, то устройство ИБП автоматически перейдет к питанию нагрузки от аккумуляторов или другого источника накопленной энергии. На дисплее выведен статус ИБП **на батареях** и статус UPM **Актив**. В режиме работы от аккумулятора аварийное питание постоянного тока поступает от аккумулятора и преобразуется инвертором в выходной ток с регулируемым напряжением.

На рисунке 6 показан путь прохождения тока через систему ИБП при использовании режима работы от аккумуляторов.

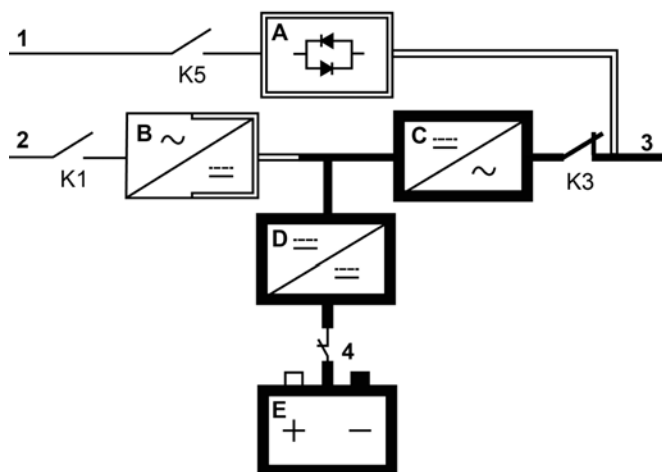








Рисунок 6. Путь прохождения тока через ИБП в режиме работы от аккумулятора

A	Статический переключатель	1	Вход байпаса		Главный силовой поток
B	Выпрямитель	2	Вход выпрямителя		Под напряжением
C	Инвертор	3	Выход		Без питания
D	Аккумуляторный преобразователь	4	Прерыватель аккумулятора		Малый ток
E	Аккумулятор		Замкнут		Разомкнут

При сбое в сети питания у выпрямителя больше нет источника переменного тока, из которого он бы подавал на инвертор выходной постоянный ток. Входное реле K1 размыкается, и выход ИБП получает питание от аккумуляторов через инвертор. Так как в процессе этого перехода инвертор работает непрерывно, то питание нагрузки не поддерживается постоянно. Если статический байпас ИБП питается из того же источника, что и выпрямитель ИБП, то также размыкается контактор с защитой от обратных токов K5. Размыкание контакторов K1 и K5 предотвращает обратное протекание напряжений системы через их возврат на источник тока через статический переключатель или выпрямитель.

Если входное питание не возобновляется или не достигаются параметры, требуемые для нормальной работы, аккумулятор продолжает разряжаться, пока не будет достигнуто напряжение постоянного тока, при котором мощность на выходе инвертора станет недостаточной для поддержания работы подключенных нагрузок. При проявлении этого события ИБП генерирует набор звуковых и визуальных сигналов, которые сигнализируют о том, что в аккумуляторе остался минимальный допустимый заряд и что отключение системы неизбежно. Если в ближайшее время не будет восстановлено энергоснабжение, то питание на выход будет подаваться только в течение 2 минут, по истечении которых подача система будет отключена. Если доступен источник байпаса, то вместо отключения ИБП переключается в режим байпаса.

Если в любое время при разрядке аккумулятора возобновляется входное питание, контакторы K1 и K5 замыкаются, и ИБП продолжает работу в обычном режиме. Также ИБП начинает выполнять подзарядку аккумуляторов.

3.2.3 Режим байпаса

ОСТОРОЖНО



В режиме байпаса ИБП критическая нагрузка не защищена.

ИБП автоматически переключается в режим байпаса при обнаружении перегрузки, сбоя в нагрузке или внутреннего сбоя. Источник байпаса напрямую подает на нагрузку питание сети переменного тока. Также на дисплее можно вручную принудительно перевести ИБП в режим байпаса. На дисплее будет выведен статус ИБП **на байпасе**.

При устранении условия, ставшего причиной перехода (например, перегрузки), ИБП перейдет из режима онлайн обратно в режим байпаса. При наличии условия, которое не может устраниться самостоятельно (например, внутренний сбой ИБП), ИБП останется в режиме байпаса.

На рисунке 7 показан путь прохождения электроэнергии через систему ИБП при использовании режима байпаса.

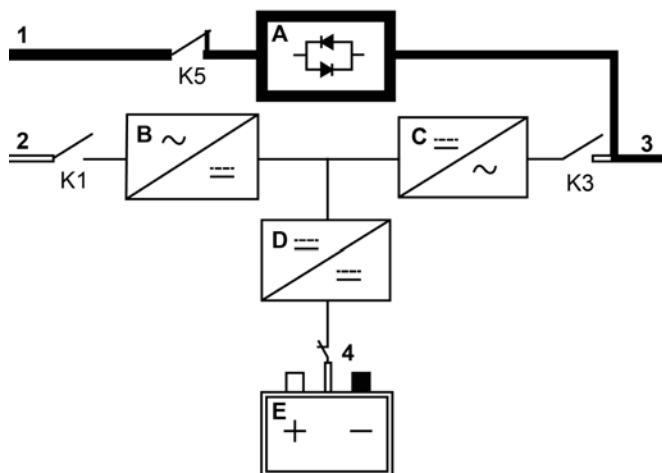


Рисунок 7. Путь прохождения тока через ИБП в режиме байпаса

A	Статический переключатель	1	Вход байпаса		Главный силовой поток
B	Выпрямитель	2	Вход выпрямителя		Под напряжением
C	Инвертор	3	Выход		Без питания
D	Аккумуляторный преобразователь	4	Прерыватель аккумулятора		Малый ток
E	Аккумулятор		Замкнут		Разомкнут

В режиме байпаса питание на выходе системы обеспечивается напрямую от трехфазной сети переменного тока, подключенной ко входу системы. При работе в данном режиме питание на выходе системы не защищено от колебаний напряжения или частоты или перебоев энергоснабжения. В режиме байпаса питание, подаваемое на нагрузку, проходит определенную фильтрацию и очистку от пиковых импульсов, однако активного преобразования не выполняется, и аккумуляторы не используются.

Линия статического байпаса состоит из статического переключателя с твердотельным однопереходным тиристором (SCR) и изолирующего устройства с защитой от обратных токов K5. Бесконтактный переключатель представляет собой устройство непрерывного режима работы, используемое всегда, когда инвертор не способен подавать питание на

прилагаемую нагрузку. Статический переключатель установлен последовательно с защитой от обратных токов. Будучи электронным устройством, статический выключатель включается моментально, обеспечивая бесперебойный прием нагрузки с инвертора. Защита от обратных токов нормально замкнута, и всегда готова поддерживать статический переключатель, если только входной источник байпаса не станет недоступен.

3.3 Функции ИБП

В ИБП Eaton имеется множество стандартных функций, которые обеспечивают экономную и надежную защиту электропитания. Представленные здесь описания функций дают общее представление о стандартных функциях ИБП.

3.3.1 Технология управления зарядом аккумулятора

В технологии управления зарядом аккумулятора используются сложные чувствительные схемы и трехступенчатая схема зарядки, позволяющая продлить срок службы аккумуляторов ИБП и оптимизировать время их зарядки. Система АВМ также защищает аккумуляторы от повреждений, возникающих в результате высокого зарядного тока и пульсирующего тока инвертора. Зарядка при высоком токе может привести к перегреву и повреждению аккумуляторов.

В режиме *зарядки* выполняется подзарядка аккумуляторов. На зарядку уходит ровно столько времени, сколько необходимо для достижения системой аккумуляторов заданного уровня плавающего заряда. При достижении этого уровня зарядное устройство аккумулятора ИБП переходит к этапу *плавающего заряда* и продолжает работу в режиме постоянного напряжения.

По окончании режима заряда наступает *режим покоя* (через 48 плавающей зарядки (пользовательская настройка)). В режиме покоя зарядное устройство аккумулятора полностью отключается. В режиме покоя система аккумуляторов не получает ток зарядки в течение примерно 28 дней (пользовательская настройка). В режиме покоя происходит постоянный контроль напряжения разомкнутой цепи аккумулятора, благодаря чему зарядка аккумулятора может при необходимости возобновиться.

3.3.2 Технология Powerware Hot Sync

Технология Eaton Powerware Hot Sync является алгоритмом, позволяющим полностью устранить точку отказа в параллельной системе и таким образом увеличить надежность системы. Технология Hot Sync встроена во все ИБП Eaton 93PM и используется как во внутренних, так и внешних многомодульных параллельных системах.

Технология Hot Sync позволяет всем UPM в параллельной системе работать независимо даже без обеспечения связи между модулями. Модули питания с технологией Hot Sync абсолютно автономны. Каждый модуль независимо отслеживает свой собственный выход и поддерживает полную синхронизацию с другими модулями. Модули питания UPM идеально распределяют нагрузку даже при изменении заряда или условий нагрузки.

Технология Powerware Hot Sync сочетает цифровую обработку сигнала и специальный алгоритм управления, обеспечивающий автоматическое распределение нагрузки и селективное включение в параллельной системе ИБП. Алгоритмы управления распределением нагрузки обеспечивают синхронизацию и уравнивание нагрузки за счет постоянной точной регулировки с учетом изменений в требованиях к выходному питанию. Модули обеспечивают питание согласно запросу и не конфликтуют друг с другом при распределении нагрузки. Системы с технологией Powerware Hot Sync обеспечивают параллельную работу как в условиях избыточности, так и в условиях номинальной производительности.

3.3.3 Стабилизатор напряжения

В режиме стабилизатора напряжения ИБП работает в режиме двойного преобразования без подключенных аккумуляторов. В режиме стабилизатора напряжения ИБП обеспечивает стабилизированное выходное напряжение и частоту. ИБП также может питать высокие нелинейные нагрузки без малых гармонических искажений на входе. ИБП отвечает всем требованиям, указанным в технических характеристиках продукта, за исключением указанных ниже условий.

Функции и ограничения ИБП в режиме стабилизатора напряжения:

1. Система ИБП работает в режиме двойного преобразования.
2. Ввиду отсутствия аккумулятора прекращение энергоснабжения приведет к прекращению подачи питания на ИБП и его выключению.
3. ИБП выдерживает до -50% допустимого отклонения входного напряжения вплоть до достижения входного тока.
4. При выключении выпрямителя ИБП предпринимает попытку перехода в режим байпаса.
5. Не доступен режим ESS.
6. Режим стабилизатора напряжения доступен как в конфигурации с 3, так и с 4 проводками.

3.3.4 Преобразователь частоты

В режиме преобразователя частоты преобразователь ИБП работает без возможности перехода в режим байпаса. Доступна конфигурация, в которой выходная частота отличается от стандартной входной частоты (например, выход 60 Гц, вход 50 Гц). ИБП также может питать высокие

нелинейные нагрузки без малых гармонических искажений на входе. ИБП отвечает всем требованиям, указанным в технических характеристиках продукта, за исключением указанных ниже условий.

Функции и ограничения ИБП в режиме преобразователя частоты:

1. Эксплуатация выполняется так же, как и в режиме двойного преобразования, но без доступного байпаса.
2. Сигналы перехода в режим байпаса отключаются.

3.3.5 Система Sync Control

Система Eaton® Sync Control поддерживает синхронизацию выходов питания критических нагрузок двух отдельных систем ИБП. Использование системы Eaton Fixed Master Sync Control позволяет выполнять бесперебойное переключение нагрузки с одной шины на другую с использованием установленных со стороны нагрузки твердотельных переключателей с двумя источниками. Без дополнительной функции синхронизации нагрузки две шины выхода системы (критическая нагрузка) могут разойтись по фазе. Это может произойти в случае, когда недоступны специальные источники байпаса или если питающие каждую систему источники байпаса не синхронизированы друг с другом. Примером такой ситуации может служить питание двух систем от отдельных генераторных установок или ситуация, когда прекращается подача питания на источники байпаса для двух систем.

3.4 Функции программного обеспечения и обмена данными

3.4.1 Пользовательский интерфейс

Коммуникационные разъемы для MiniSlot — имеется 3 коммуникационных разъема для карт MiniSlot. Карты MiniSlot удобно устанавливаются и могут использоваться без предварительного выключения системы. Для получения дополнительной информации см. главу [6](#).

3.4.2 Программное обеспечение для управления электропитанием

Программные продукты Intelligent Power обеспечивают инструменты для контроля и управления устройствами питания по всей сети. Дополнительная информация приводится в главе [6](#).

3.5 Дополнительные компоненты и оборудование

Для получения дополнительной информации о доступных дополнительных функциях или оборудовании обращайтесь к торговому представителю компании Eaton.

3.5.1 Переключатель на сервисный байпас

Переключатель сервисного байпаса (MBS) обеспечивает перенаправление питания и изоляцию ИБП, что позволяет проводить работы по обслуживанию или замене без отключения питания важнейших систем.

MBS может устанавливаться во внешнем корпусе в качестве дополнительного устройства.

3.5.2 Верхняя система отвода воздуха

Верхняя система отвода воздуха используется для подачи в ИБП охлаждающего воздуха в направлении спереди и вверх. Эта система позволяет не учитывать требования к оставлению необходимого для охлаждения пространства сзади устройства, в связи с чем ИБП можно устанавливать вплотную к стене, в углу или рядом с другими устройствами. Эта система увеличивает глубину устройства на 200 мм.

Более подробная информация приводится в разделе [4.3](#).

3.5.3 Оборудование для одностороннего питания

В стандартной комплектации ИБП Eaton 93PM поставляется с оборудованием для двустороннего питания, поэтому на выпрямитель и на вход статического байпаса питание подается отдельно. Комплект оборудования для одностороннего питания является опцией, устанавливаемой на заводе-изготовителе или на объекте.

3.5.4 Модуль резервирования/увеличения мощности UPM

По мере необходимости в шкаф можно в любое время установить дополнительный модуль резервирования/увеличения мощности (F-UPM). Это позволяет наращивать мощность системы ИБП по мере расширения деятельности компании, что также снижает начальные капиталовложения в систему в первый день.

Для установки модуля F-UPM необходимо обеспечить возможность модификации шкафа ИБП в зависимости от номинальной мощности статического байпаса.

Список пригодных для обновления конфигураций приводится в таблице [2](#).

ОСТОРОЖНО

К установке модуля F-UPM допускается только квалифицированный технический персонал.



Примечание: Перед модификацией системы питания проверьте номинал кабелей и предохранителя.

3.6 Аккумуляторная система

Во время снижения или потери напряжения, а также при других нарушениях энергоснабжения, аккумуляторы ИБП предоставляют необходимое для защиты оборудования аварийное питание. По умолчанию система ИБП предназначена для работы с аккумуляторами VRLA. При необходимости подключения другого типа аккумуляторов или других устройств для хранения энергии предварительно проконсультируйтесь с сертифицированным сервисным специалистом.

ИБП 93PM на 400-500 кВА могут оборудоваться внешними аккумуляторными системами. Eaton предлагает использовать шкафы для внешних АКБ совместно с ИБП Eaton 93PM.

Подробные характеристики аккумуляторов приводятся в разделе [9.5](#).

3.6.1 Блок переключателей аккумуляторов ИБП

Блок переключателей аккумуляторов ИБП обеспечивает более удобную установку внешних аккумуляторных шкафов или стоек для аккумуляторов. Предложение блока переключателей аккумуляторов ИБП распространяется на модели с одним главным прерывателем и корпусом аккумулятора, а также на модели с возможностью параллельного подключения нескольких аккумуляторных шкафов или стоек. При использовании решений с несколькими выключателями номинал главного прерывателя устанавливается с учетом мощности ИБП, а размеры специальных секционных прерывателей аккумуляторов можно выбирать с учетом избыточности или без нее.

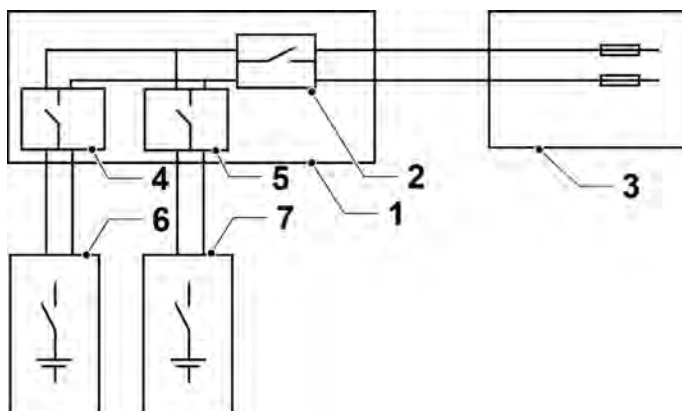


Рисунок 8. Схема подключения кабелей распределительных устройств внешних АКБ

- | | | | |
|---|--|---|--------------------------|
| 1 | Распределительные устройства внешних АКБ | 5 | Секционный прерыватель n |
| 2 | Прерыватель | 6 | Аккумуляторный шкаф 1 |
| 3 | ИБП | 7 | Аккумуляторный шкаф n |
| 4 | Секционный прерыватель 1 | | |

3.7 Базовые конфигурации системы

Номинальный режим ИБП

Максимальный достижимый номинальный режим ИБП определяется размером рамы шкафа ИБП. Номинальная мощность ИБП определяется количеством модулей питания UPM. Для дальнейшей модернизации системы статический байпас необходимо выбирать в соответствии с ожидаемым максимальным номиналом нагрузки, а количество модулей UPM — в соответствии с потребностью в питании в первый день.

Доступные конфигурации ИБП с различными размерами статического байпаса и количествами модулей UPM:

Таблица 2: Конфигурации ИБП

Описание	Мощность системы [кВА]	Модули питания	Статический переключатель [кВА]
93PM-400(500)	400	7 x 62,5 кВА	500
93PM-500(500)	500	8 x 62,5 кВА	500
93PM-400(400)	400	8 x 50 кВА	400

На одну раму ИБП можно установить до восьми модулей ИБП, что позволяет обеспечить максимальную номинальную мощность 500 кВА. Для создания более мощных систем можно параллельно соединять несколько рам ИБП. Параллельно можно подключать до четырех ИБП.

Дополнительные компоненты и оборудование для системы ИБП

В следующей таблице показаны различные стандартные и дополнительные функции системы ИБП, а также указаны совместимые с ними модели.

Таблица 3: Стандартные и дополнительные функции ИБП

Функция	Модерни- зируемый	93PM-400 (500)	93PM-500 (500)	93PM-400 (400)
Интеллектуальный сенсорный дисплей для управления работой и мониторинга системы		Стандарт	Стандарт	Стандарт
Функция запуска от батарей		Стандарт	Стандарт	Стандарт
Встроенная защита от обратных токов		Стандарт	Стандарт	Стандарт
Предохранители статического байпаса		Стандарт	Стандарт	Стандарт
Предохранительная пластина		Стандарт	Стандарт	Стандарт
Интерфейс Sync control	Нет	Дополнительно	Дополнительно	Дополнительно
Система отвода воздуха вверх	Нет	Дополнительно	Дополнительно	Дополнительно
Кабель для параллельной работы	Да	Дополнительно	Дополнительно	Дополнительно
Комплект для общего ввода питания	Да	Дополнительно	Дополнительно	Дополнительно

Также имеются дополнительные компоненты и оборудование. В них включаются различные версии программного обеспечения и средств обмена данными, а также внешние переключатели и распределители питания.

4 План распаковки и установки ИБП

Для установки ИБП выполните следующую последовательность шагов:

1. Составьте план установки системы ИБП.
2. Подготовьте объект к установке системы ИБП.
3. Осмотрите и распакуйте шкаф ИБП.
4. Выгрузите и установите шкаф ИБП и подключите проводку системы.
5. Заполните контрольную ведомость по установке, приведенную в разделе [4.2](#).
6. Вызовите квалифицированных специалистов для проведения предварительной регламентной проверки и ввода в эксплуатацию.



Примечание: Запуск и регламентные проверки должны выполняться квалифицированным специалистом сервисного центра Eaton или другими квалифицированными специалистами, уполномоченными компанией Eaton, в противном случае будут аннулированы гарантийные обязательства (см. главу [10](#)). Эта услуга предоставляется в рамках договора о покупке ИБП. Свяжитесь с сервисным центром заранее (обычно следует договариваться за две недели), чтобы обсудить удобную дату ввода системы в эксплуатацию.

4.1 Создание плана установки

Перед установкой системы ИБП внимательно прочитайте приведенные инструкции по установке соответствующей системы. Разработайте последовательный план установки системы согласно инструкциям и рисункам в Разделе [4.3](#) и Главе [5](#).

4.2 Контрольная ведомость по установке

Действие	Да / нет
Со шкафов снята вся упаковка и ограничители.	
Каждый шкаф системы ИБП размещен в месте установки.	
Зажимы заземления/крепежные элементы установлены между соединенными вместе шкафами.	
Вся проводка и кабели правильным образом подведены к ИБП и любым дополнительным шкафам.	
Все силовые кабели имеют правильный размер и правильным образом заделаны.	
Контакты нейтрали установлены или соединены с заземлением согласно требованиям.	
Заземление установлено правильным образом.	
Кабели аккумуляторов подведены и подключены к разъемам для аккумуляторов.	
Сигнальная проводка независимого выключателя и дополнительных контактов подключена от ИБП к прерывателю аккумулятора.	
Установлены отводы для линии LAN.	
Выполнена все соединения линии LAN.	
Системы кондиционирования воздуха установлены и работают правильным образом.	
Вокруг ИБП и других шкафов имеется достаточное рабочее пространство.	
В месте установки оборудования ИБП обеспечено достаточное освещение.	
На расстоянии не более 7,5 метров от оборудования ИБП имеется розетка 230 В переменного тока.	
Модуль удаленного аварийного отключения электропитания (REPO) установлен в требуемом месте, и его проводка подведена к клеммам внутри шкафа ИБП.	
При использовании в конфигурации НЗ выключателя EPO на него устанавливается перемычка между контактами 1 и 2.	
(ДОПОЛНИТЕЛЬНО) Аварийные реле и выводы сигнала подключены надлежащим образом.	
(ДОПОЛНИТЕЛЬНО) Модуль удаленного отключения аккумуляторов установлен в требуемом месте, и его проводка подведена к клеммам внутри ИБП и аккумуляторного шкафа.	
(ДОПОЛНИТЕЛЬНО) Дополнительное оборудование установлено в требуемых местах, и его проводка подведена к клеммам внутри шкафа ИБП.	
Запуск и регламентная проверка проведены квалифицированным специалистом сервисного центра Eaton.	

4.3 Подготовка объекта

Для обеспечения максимальной производительности системы ИБП место установки должно соответствовать приведенным в данном руководстве параметрам окружающей среды. Если ИБП будет использоваться на высоте более 1 000 метров, обратитесь к представителю сервисного центра для получения важной информации по применению устройства в условиях большой высоты. Условия эксплуатации должны соответствовать приведенным требованиям по высоте, свободному пространству и состоянию окружающей среды.

4.3.1 Рекомендации по условиям окружающей среды и установке

Систему ИБП можно установить на объекте с системой распределения питания TN, TT или IT.

- Система устанавливается на ровной поверхности внутри помещений, пригодных для установки компьютерного или электронного оборудования. Пол в помещении должен быть пригоден для больших нагрузок и транспортировки колесного оборудования.
- Система устанавливается в помещениях с контролируемым температурным режимом и влажностью, в которых исключается образование конденсата.
- Система устанавливается в помещении, в котором отсутствуют посторонние электропроводящие частицы.
- Шкаф может устанавливаться совместно с другим оборудованием или автономно.

Несоблюдение этих рекомендаций может привести к аннулированию гарантийных обязательств.

Условия эксплуатации ИБП должны соответствовать весовым требованиям в таблице 4, а также габаритным требованиям в таблице 5.

Таблица 4: Максимальная масса шкафа ИБП

	93PM-400 (400)	93PM-400 (500)	93PM-500 (500)
Транспортный вес [кг]	1110	1045	1110
Вес установленного оборудования [кг]	1070	1005	1070

	93PM-400 (400)	93PM-400 (500)	93PM-500 (500)
Нагрузка на пол [кг/м²]	776	729	776

Таблица 5: Габариты шкафа ИБП

Габариты (Ш x Г x В) мм	93PM-400 (400)	93PM-400 (500)	93PM-500 (500)
Транспортные габариты	1800 x 990 x 2120	1800 x 990 x 2120	1800 x 990 x 2120
Габариты шкафа	1618 x 920 x 1968	1618 x 920 x 1968	1618 x 920 x 1968

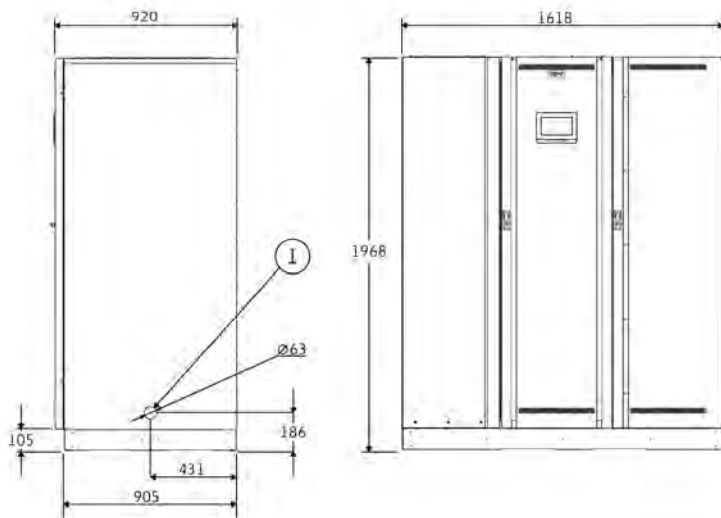


Рисунок 9. Габаритные размеры ИБП 93PM по ширине и глубине без опциональной крышной выхлопной системы

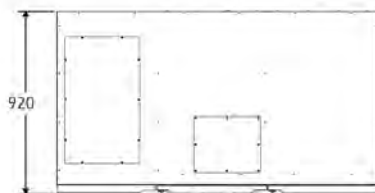


Рисунок 10. Габаритные размеры ИБП 93PM по ширине и глубине без опциональной крышной выхлопной системы

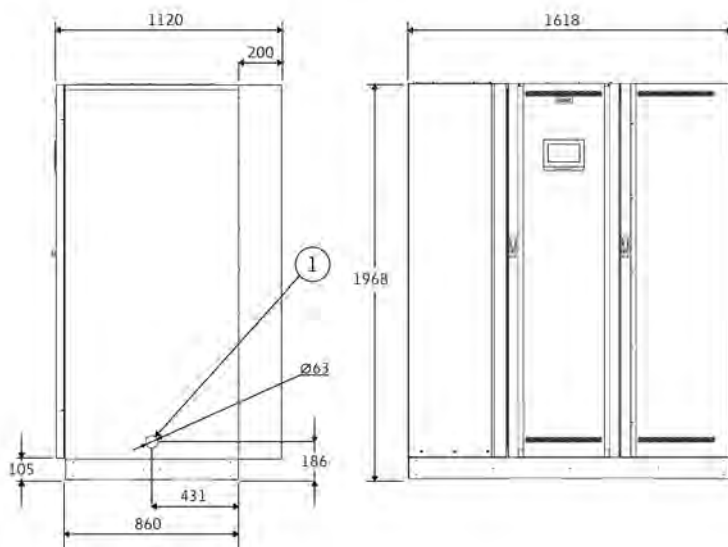


Рисунок 11. Габаритные размеры ИБП 93PM по высоте без опциональной крышной выхлопной системы

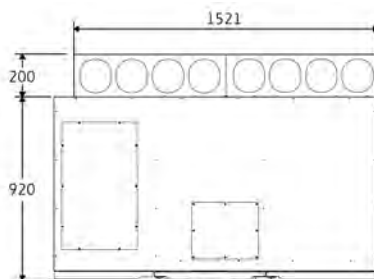


Рисунок 12. Габаритные размеры ИБП 93PM по высоте без опциональной крышной выхлопной системы

Для регулировки температуры внутренних компонентов в шкафах ИБП используется принудительное воздушное охлаждение. По умолчанию воздухоприемники расположены в передней части шкафа, а воздуховыпускные отверстия — в задней. Для обеспечения правильной циркуляции воздуха впереди и сзади каждого шкафа необходимо оставлять достаточно свободного пространства.

При наличии дополнительной системы отвода воздуха вверх становится доступна настройка положения воздуховодов в верхней задней части

шкафа. Наличие этого дополнительного оборудования позволяет устанавливать модули ИБП вплотную к стене или рядом друг с другом.

Свободное пространство, необходимое при установке шкафа ИБП в этой ситуации, указано в таблице 6.

Таблица 6: Свободное пространство для шкафа ИБП

	93PM-400 (400)	93PM-400 (500)	93PM-500 (500)
Свободное пространство сверху	500 мм	500 мм	500 мм
Свободное пространство спереди	900 мм	900 мм	900 мм
Свободное пространство сзади	450 мм*	450 мм*	450 мм*
Свободное пространство сбоку	0 мм	0 мм	0 мм

*) 0 мм при установленной системе отвода воздуха вверх

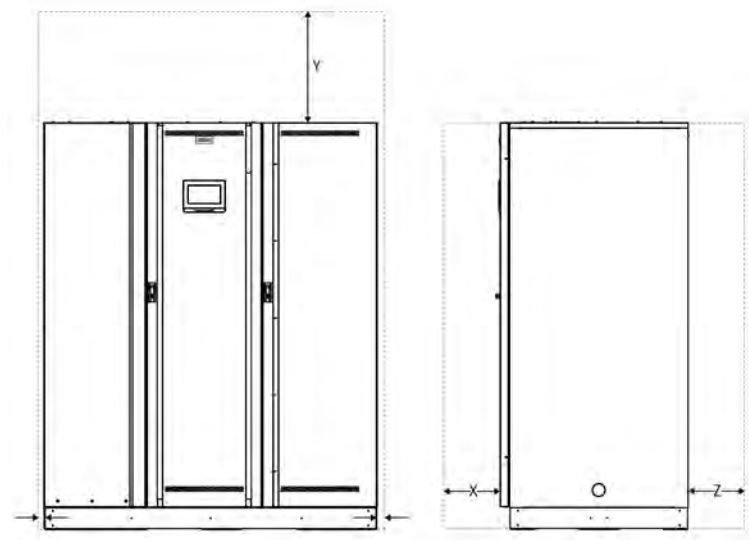


Рисунок 13. Свободное пространство для шкафа ИБП 93PM

Z = свободное пространство сзади

Y = свободное пространство сверху

X = свободное пространство спереди

Ниже представлены базовые требования к окружающей среде для работы системы ИБП.

- Диапазон температуры окружающего воздуха: от +0 до +35 °C

- Диапазон температуры окружающего воздуха для шкафа ИБП 400 кВА: от +0 до 40 °С
- Рекомендуемый диапазон рабочих температур для батарей VRLA: +20...25 °С
- Максимальная относительная влажность: 95%, без образования конденсата

Обязательно обеспечьте вентиляцию в помещении с ИБП. Для поддержания максимальной комнатной температуры на необходимом уровне требуется значительное количество охлажденного воздуха.

- При увеличении температуры не более чем на +5 °С требуется поток воздуха 600 м³/ч на 1 кВт потерь
- При увеличении температуры на менее, чем +10 °С расход воздуха составляет 300 м³/ч на 1 кВт потерь

Для обеспечения длительного срока службы ИБП и аккумуляторов рекомендуется поддерживать окружающую температуру в диапазоне от +20 до +25 °С. Температура входящего в ИБП охлаждающего воздуха не должна превышать +40 °С. Избегайте высокой окружающей температуры, образования влаги и воздуха с повышенной влажностью.

Требования к вентиляции по отводу теплоты от системы 93PM приведены в таблице:

Таблица 7: Требования к кондиционированию воздуха или вентиляции при полной нагрузке

Номинал	Отвод тепла (БТЕ/ч x 1,000)	Отвод тепла [кВт]
93PM-400(400)	50,5	14,8
93PM-400(500)	49,5	14,5
93PM-500(500)	58,7	17,2

4.3.2 Подготовка силовой проводки системы ИБП



Примечание: При установке сервисного байпаса обеспечьте:

- минимум 2 отдельные линии с входными выключателями или
- единый контур с 2 входными выключателями: один для ИБП или входного выключателя (при наличии) цепи выпрямителя и один для входа сервисного байпаса.

Запрещается использовать одну линию или один входной выключатель для одновременного обеспечения питания

- ИБП или входного выключателя цепи выпрямителя и
- сервисного байпаса.

Если на сервисном байпаса устанавливается входной выключатель цепи байпаса и используется ИБП, запитанный от одного ввода, допускается использование одной линии для питания ИБП и байпаса.

Перед проведением планирования и монтажа внимательно изучите следующую информацию:

- Для получения информации о допустимых методах установки внешней проводки сверяйтесь с национальными и местными правилами установки электрического оборудования.
- Для возможного повышения мощности (программное и/или аппаратное обеспечение) в будущем, следует рассмотреть вариант использования проводов с характеристиками, рассчитанными на полный номинал байпаса ИБП.
- Требования к материалам и временным затратам при установке внешней проводки предоставляются выполняющим работы персоналом.
- Для внешней проводки используется медный кабель с температурным номиналом не менее 70 °С. См. дополнительную информацию в таблицах 8 и 9. Сечения кабелей зависят от используемых выключателей.
- Если температура воздуха в помещении с кабелями превышает 30 °С, то может потребоваться проводка для более высокой температуры и/или проводка с более крупным сечением.
- Для байпасного ввода на это оборудование используется три фазы и нейтраль. Для выпрямительного ввода на это оборудование используется три фазы или три фазы и нейтраль. Для правильной работы оборудования фазы должны быть симметричны земле (из источника звезды).
- Если для нагрузки требуется нейтраль, следует обеспечить ее в источнике байпаса. Если для нагрузки нейтраль не требуется, и ко входу байпаса не подключен контакт нейтрали, нейтраль подключается к нейтральной точке звезды источника.
- Установите легкодоступные средства отключения устройства для всей проводки, подключенной к постоянным вводам.

ПРЕДУПРЕЖДЕНИЕ

Запрещается отключать нейтраль байпаса, не отключая одновременно фазы байпаса.

Таблица 8: Минимальные рекомендуемые сечения многожильных кабелей и размеры предохранителей для выпрямительных и байпасных входов и выходов ИБП

Номинал ИБП [кВт]	Кабели для фаз [мм ²]	Предохранитель на входах выпрямителя и байпаса [А]	Кабель заземления [мм ²]
93PM-400 (400)	2 x 240 мм ² на фазу	800 А	240 мм ²
93PM-400 (500)	2 x 240 мм ² на фазу	800 А	240 мм ²
93PM-500 (500)	2 x 240 мм ² на фазу	800 А	240 мм ²

ОСТОРОЖНО

Убедитесь, что предполагаемый ток короткого замыкания на входных клеммах ИБП не будет превышать условный ток короткого замыкания, указанный на типовой табличке ИБП.

Таблица 9: Минимальные рекомендуемые сечения многожильных кабелей и размеры предохранителей для подключения аккумуляторов

Номинал ИБП [кВт]	Кабель аккумулятора, положительная и отрицательная линия [мм ²]	Предохранитель аккумулятора [А]
93PM-400 (400)	4 x 185 мм ² на полюс	1250 А
93PM-400 (500)	4 x 120 мм ² на полюс	1000 А
93PM-500 (500)	4 x 185 мм ² на полюс	1250 А



Примечание: Увеличение мощности ИБП возможно только при использовании внешних кабелей с достаточным сечением. Поэтому эта процедура может также сопровождаться увеличением сечения внешних кабелей. Используются предохранители типа gG.

Сечение кабелей рассчитывается по стандарту МЭК 60364-5-52, таблица В.52.2, и МЭК 60364-5-54, таблица В.54.2. Сечение соответствует медным кабелям с номиналом 70 °С.

Таблица 10: Номинальный и максимальный ток при номинальной мощности и напряжении, вход выпрямителя и выход/байпас ИБП

Номинальная мощность [кВт]	Номинальное напряжение [В]	Вход выпрямителя		Выход ИБП/байпас Номинальный ток [А]
		Номинальный ток [А]	Максимальный ток [А]	
93PM-400 (400)	380	736	760	608
	400	699	760	577
	415	674	760	556
93PM-400 (500)	380	669	700	608
	400	636	700	577
	415	613	700	556
93PM-500 (500)	380	772	800	760
	400	734	800	722
	415	707	800	696

Примечание:

Максимальный ток выпрямителя, рассчитанный при допустимом отклонении напряжения -15% и непрерывной перегрузке 102%.

Таблица 11: Номинальный и максимальный ток при номинальной мощности и напряжении, аккумулятор

Номинальная мощность [кВт]	Аккумулятор	
	Номинальный ток [А]	Максимальный ток* [А]
93PM-400 (400)	890	1062
93PM-400 (500)	850	1009
93PM-500 (500)	1000	1194

* Максимальный ток батареи, рассчитанный при номинальной нагрузке, при окончании заряда батареи VRLA (1,67 В на элемент).

Таблица 12: Клеммные колодки кабеля питания ИБП

Функция клеммы	Клемма	Функция
Вход переменного тока на выпрямитель ИБП	X1	L1, L2, L3, N

Функция клеммы	Клемма	Функция
Вход для питания системы переключения на байпас переменным током	X2	L1, L2, L3, N
Значение тока на выходе из ИБП	X3	L1, L2, L3, N
Вход питания ИБП постоянным током от внешнего аккумулятора	X4	аккумулятор +, аккумулятор -
Защитное заземление	Защитное заземление	Защитное заземление



Примечание: Внешняя защита от сверхтоков не входит в комплект поставки данного изделия, но требуется согласно правилам установки электрического оборудования. Информации по требованиям к проводке приводится в таблицах **8** и **9**. Блокируемое устройство отключения выхода приобретается клиентом отдельно.

Таблица 13: Моменты затяжки болтов на клеммной колодке кабеля питания ИБП

Рама ИБП	Функция	Момент затяжки [Нм]	Размер болта
93PM-400 (400)	Фазы	80 Нм	M12
	Нейтраль и PE	47 Нм	M10
93PM-400 (500)	Фазы	80 Нм	M12
	Нейтраль и PE	47 Нм	M10
93PM-500 (500)	Фазы	80 Нм	M12
	Нейтраль и PE	47 Нм	M10

ОСТОРОЖНО



Для уменьшения опасности возгорания подключайтесь только к цепи, оснащенной входным прерывателем с максимальным номинальным входным током согласно таблицам **10** и **11**, в соответствии с национальными и местными правилами установки.

Возможности междуфазного несимметричного выхода ИБП ограничены только значениями тока полной нагрузки на фазу для выхода переменного тока на критическую нагрузку, согласно таблицам **10** и **11**. Рекомендуемая несимметрия междуфазной нагрузки составляет 50% или меньше.

Защита источника при подаче переменного тока на байпас должна соответствовать характеристикам нагрузки и учитывать такие воздействия, как бросок пускового тока.

Защита от сверхтоков байпаса и выхода, а также выключатели байпаса и выхода должны предоставляться клиентом.

4.4 Распаковка и выгрузка ИБП

Перед началом распаковки и выгрузки ИБП проверьте индикаторы TipNTell и DropNTell на поверхности упаковки (см. шаг 2 ниже). Если оборудование транспортировалось надлежащим образом в вертикальном положении, то индикатор останется в исходном состоянии. Если стрелка индикатора полностью заполнилась синим цветом, то свяжитесь с соответствующими сторонами и заявите о нарушениях при транспортировке.

ПРЕДУПРЕЖДЕНИЕ

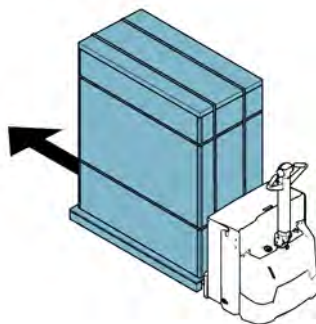


Шкаф ИБП обладает большим весом. В случае нарушения инструкций по распаковке шкаф может опрокинуться, что может привести к серьезным травмам.

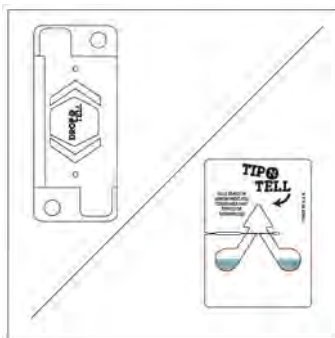
Не наклоняйте шкаф ИБП более чем на 10 градусов от вертикального положения, чтобы он не опрокинулся.

Для удобства транспортировки шкаф ИБП крепится болтами к деревянному поддону. Порядок снятия шкафа с поддона.

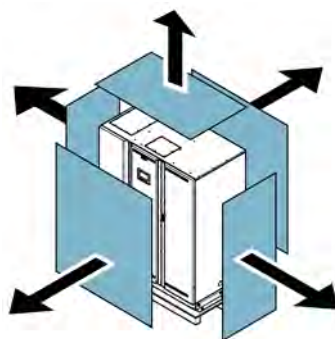
1. Перед снятием шкафа с поддона перевезите его на место установки с помощью вилочного погрузчика или другой погрузочной техники. Вставьте вилочные захваты погрузчика между брусками в нижней части устройства.



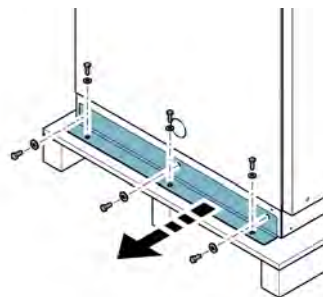
2. Выполните осмотр и убедитесь в отсутствии повреждений при транспортировке. Проверьте индикаторы. См. инструкции рядом с индикаторами на упаковке и на ИБП.



3. Откройте упаковку с ИБП.

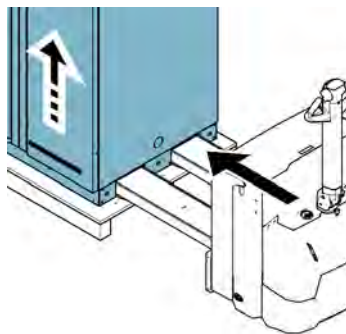


4. С обеих сторон вывинтите болты крепления транспортировочных скоб к шкафу и поддону.

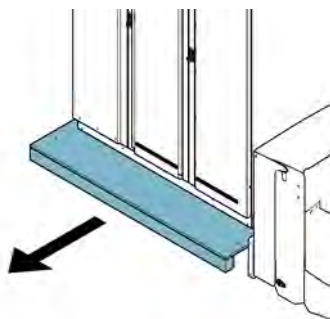


Примечание: После снятия транспортировочных скоб немедленно уберите устройство с поддона.

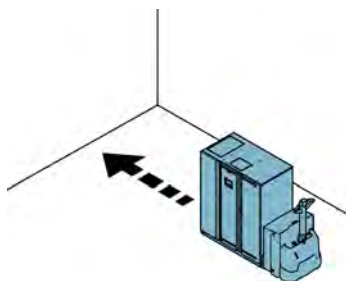
5. Используйте вилочный погрузчик, чтобы поднять машин с поддона.



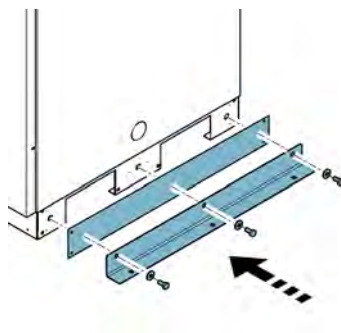
6. Снимите транспортировочные поддон.



7. Переместите шкаф на место окончательной установки.



8. Чтобы зафиксировать шкаф ИБП в нужном положении, прикрепите транспортировочные скобы с обеих сторон шкафа уголками наружу. Рекомендуется крепить нижние крышки (входят в комплект) к кромкам корпуса.



5 Установка системы ИБП

Проводку для подключения ИБП к местному источнику питания должен предоставить оператор. Установка ИБП выполняется местным квалифицированным специалистом по электрооборудованию. В следующем разделе приводится описание процедуры установки электрических компонентов. К проверке установок и первому запуску ИБП, а также к установке дополнительного аккумуляторного шкафа допускаются только квалифицированные сервисные специалисты, уполномоченные Eaton или другие уполномоченные компанией Eaton сотрудники технической службы клиента.

ОСТОРОЖНО



Обязательно соблюдайте следующие инструкции при установке системы ИБП. В противном случае возможно получение травмы, смерти, повреждение ИБП или оборудования нагрузки.

ОСТОРОЖНО



В случае образования внутри шкафа ИБП конденсата просушите устройство с помощью воздушного устройства, а только после этого включайте систему.

5.1 Порядок установки ИБП

Ввод силового кабеля осуществляется через нижнюю или верхнюю часть шкафа. Кабель КиП вводят снизу или сзади шкафа и подключают их к легкодоступным клеммам. См. рис. 14 и 15.

Кабель интерфейса вводят сверху устройства через отверстия в верхней пластине. Провода можно ввести через ввод для коммуникационных кабелей.

1. Ослабив винты, снимите левую панель.
2. Для установки силовых кабелей и сигнальных проводов аккумулятора вывинтите винты из верхней или нижней пластины крепления кабельного ввода.
3. Кабель КиП вводят сзади через ввод или сальниковую панель для ввода коммуникационного кабеля. См. рисунок 15.
4. В зависимости от способа установки используйте соответствующую пластину.
5. Проложите все кабели через короб к клеммным блокам в ИБП.
6. Установите панель для кабельных вводов на место и при необходимости установите кабелепровод.
7. Проложите и подключите силовую проводку. При необходимости используйте подвижные опорные планки. См. рисунок 16.

8. Подключив кабель, закройте левую панель и затяните крепежные винты.
9. При установке параллельной системы повторите указанные выше процедуры для всех модулей системы.

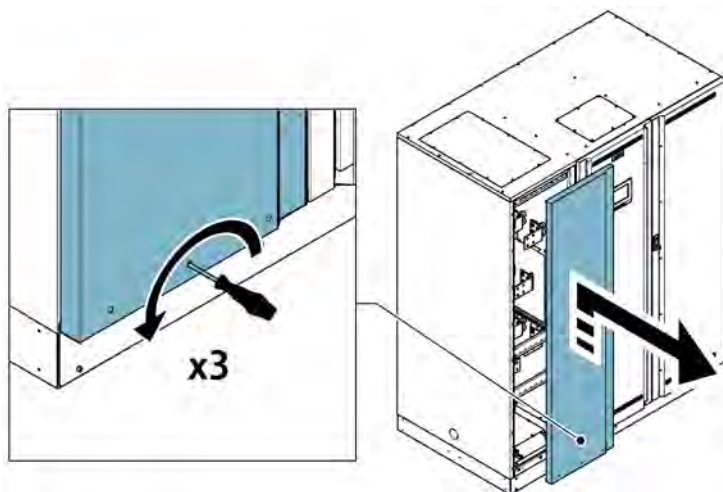


Рисунок 14. Снятие левой панели

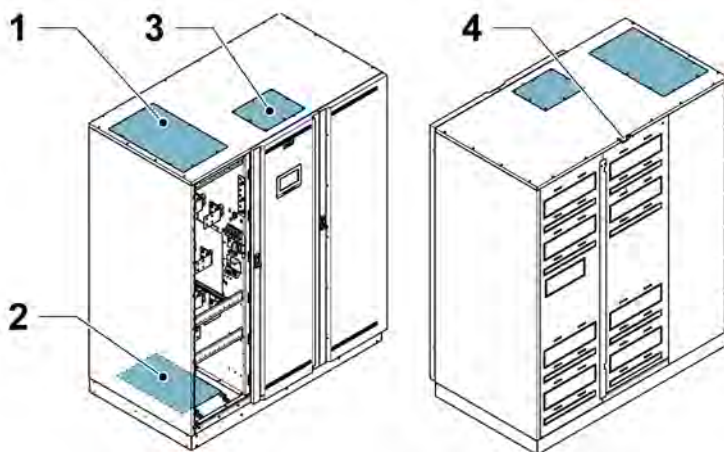


Рисунок 15. Размещение сальниковой панели

- | | |
|---|---|
| <p>1 Верхняя сальниковая панель для проводки кабелей</p> <p>2 Нижняя сальниковая панель для ввода кабелей</p> | <p>3 Сальниковая панель для ввода коммуникационных кабелей</p> <p>4 Ввод для коммуникационного кабеля сзади шкафа</p> |
|---|---|

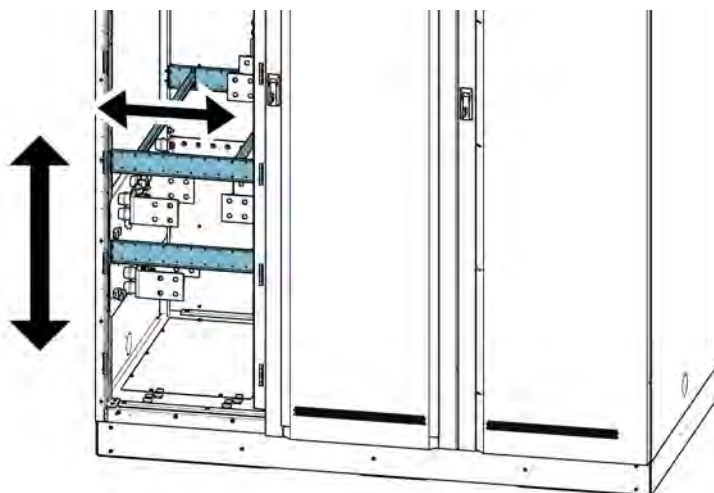


Рисунок 16. Кабельные опорные планки

Опорные планки могут перемещаться вверх и вниз, если это требуется для прокладки кабеля.

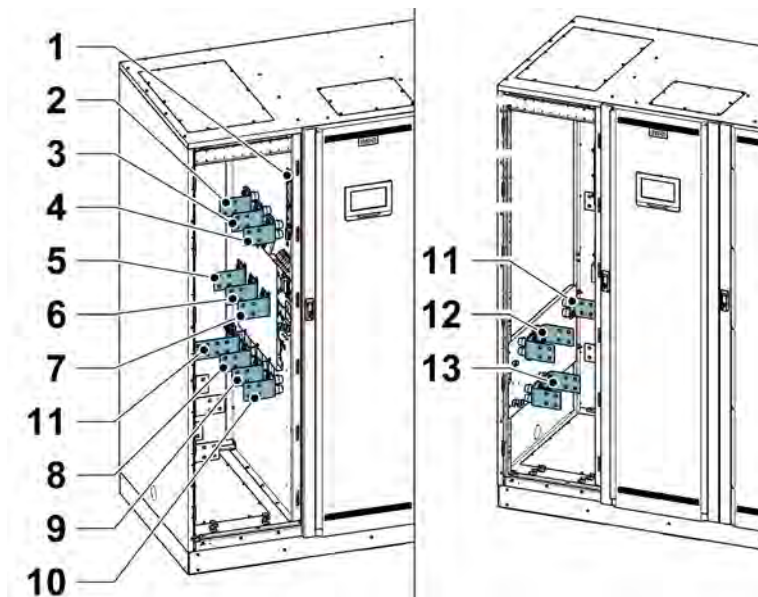


Рисунок 17. Расположение соединителя

- | | | | |
|----------|----------------------------|-----------|------------------------------|
| 1 | <i>Земля</i> | 8 | <i>Вход байпаса L3</i> |
| 2 | <i>Вход выпрямителя L3</i> | 9 | <i>Вход байпаса L2</i> |
| 3 | <i>Вход выпрямителя L2</i> | 10 | <i>Вход байпаса L1</i> |
| 4 | <i>Вход выпрямителя L1</i> | 11 | <i>Нейтраль</i> |
| 5 | <i>Выход ИБП L3</i> | 12 | <i>Внешний аккумулятор +</i> |
| 6 | <i>Выход ИБП L2</i> | 13 | <i>Внешний аккумулятор -</i> |
| 7 | <i>Выход ИБП L1</i> | | |

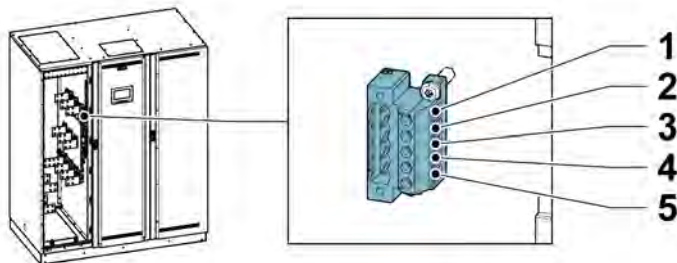


Рисунок 18. Проводка выключателя аккумулятора, X6

- | | | | |
|---|---|---|--|
| 1 | Шунтовый выключатель (+24 В C1) | 4 | Состояние сигнала (DET 3.14) |
| 2 | Возвратный шунтовый выключатель (TRIP C2) | 5 | Состояние возвратного сигнала (GND 3.13) |
| 3 | Не используется | | |

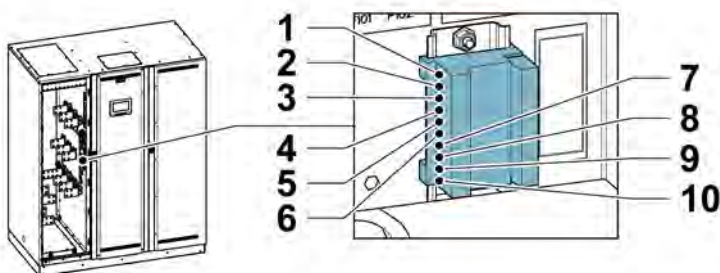


Рисунок 19. Описание интерфейса управления синхронизацией X11

- | | | | |
|---|-----------|----|--------------------|
| 1 | БАЙПАС L1 | 6 | ВЫХОД L3 |
| 2 | БАЙПАС L2 | 7 | Не используется |
| 3 | БАЙПАС L3 | 8 | Синх. сигнала в L1 |
| 4 | ВЫХОД L1 | 9 | Синх. сигнала в L2 |
| 5 | ВЫХОД L2 | 10 | Синх. сигнала в L3 |

5.2 Установка системы аккумуляторов

ОПАСНОСТЬ



В ИБП могут быть установлены встроенные аккумуляторы. Аккумуляторы предназначены для выделения большого количества электроэнергии, поэтому их неправильное подключение может привести к короткому замыканию и возможному получению серьезных травм персоналом или повреждению оборудования. Во избежание

повреждения оборудования или травм персонала к подключению аккумуляторов допускаются только квалифицированные технические специалисты.

При установке аккумуляторной системы, предоставленной клиентом, следует руководствоваться инструкциями к самой системе и прочими инструкциями производителя, а также применимыми национальными требованиями и нормативами. К установке системы аккумуляторов допускается только квалифицированные специалисты. Кабели аккумуляторов должны иметь защиту от перегрузки по току и тепловой перегрузки, поэтому система аккумуляторов должна включать соответствующие предохранители или выключатели с функцией защиты. Заземлите внешний аккумуляторный шкаф на ИБП.

По умолчанию система ИБП настроена для работы с аккумуляторами 12 В VRLA. При необходимости использования аккумуляторов другого типа свяжитесь с представителем компании Eaton. Характеристики аккумуляторов приводятся в разделе [9.5](#).

5.2.1 Проводка расцепителя аккумулятора

Внешние батарейные выключатели могут быть разомкнуты (отключены) путем подачи напряжения на катушку независимого расцепителя. Подача питания на катушку независимого расцепителя осуществляется через разъем X6. Сигнализатор состояния внешнего выключателя батареи также подключается к разъему X6. Этот соединитель подключен к сигнальному входу номер пять. Контакты состояния на прерывателях аккумуляторов Eaton размыкаются при размыкании прерывателя.



Примечание: Управляющее напряжение катушки независимого расцепителя по умолчанию составляет 24 В пост.тока. При необходимости использования расцепителя на напряжение 48 В пост.тока свяжитесь с уполномоченным специалистом компании Eaton.

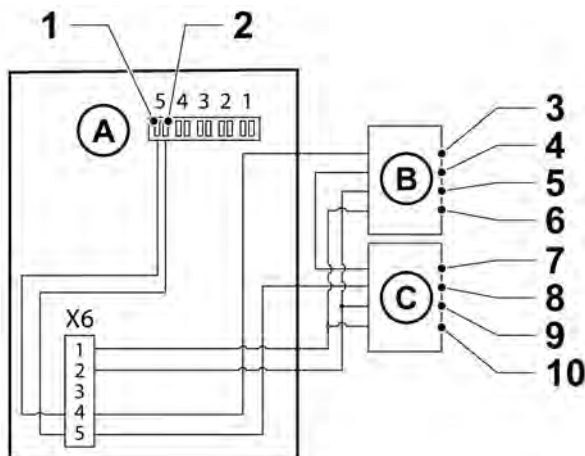


Рисунок 20. Проводка выключателя аккумулятора для модели ИБП 93PM

A	Сигнальные входы	5	Катушка шунтового расцепителя -
B	Внешний выключатель аккумулятора	6	Катушка шунтового расцепителя +
C	Внешний выключатель аккумулятора	7	Возврат дополнительного контакта
1	Возврат сигнального входа 5	8	Дополнительный контакт
2	Сигнальный вход 5	9	Катушка шунтового расцепителя -
3	Возврат дополнительного контакта	10	Катушка шунтового расцепителя +
4	Дополнительный контакт		

5.3 Установка внешнего аккумуляторного шкафа ИБП и подключение силовой проводки аккумулятора

В линии продуктов 93PM представлено два типа аккумуляторных шкафов: EBC-C и EBC-D. В системах ИБП 93PM на 500 кВА и 400 кВА используется 40 аккумуляторных элементов в блоке, а в моделях ИБП на 400 кВт используется по 36 или 40 аккумуляторных блоков в блоке. Инструкции по установке внешних аккумуляторных шкафов Eaton приводятся в отдельном руководстве.



Примечание: Не допускайте параллельного подключения комплектов аккумуляторов с другим количеством аккумуляторов и напряжением.

Кабельный ввод в ИБП всегда располагается сверху или снизу шкафа.



Примечание: При прокладке проводки аккумуляторов снаружи шкафа следуйте инструкциям в разделе [4.3.2](#).

5.4 Установка удаленного выключателя EPO

Удаленный выключатель EPO используется при аварийных ситуациях для дистанционного выключения ИБП и питания критической нагрузки.

Выключатель EPO подключается к разъему EPO на верхней передней панели устройств ИБП. На рисунке [21](#) показаны нормально разомкнутые (НР) и нормально замкнутые (НЗ) соединения для выключателя EPO.

Разъем EPO (вид спереди):

- А = нормально разомкнутый
- В = нормально замкнутый

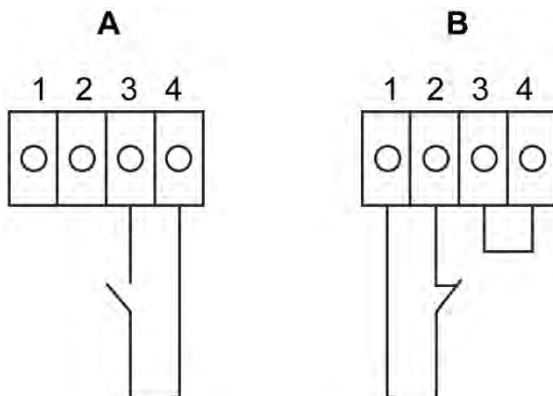


Рисунок 21. Соединения для выключателя EPO. Помните, что в состоянии «нормально замкнутый» (В) понадобится перемычка между клеммами 3 и 4.

Таблица 14: Клеммы проводки удаленного EPO

От удаленного выключателя EPO	Клеммный блок EPO для интерфейса пользователя в шкафу ИБП	Примечания
НЕТ	3-4	
НЗ	1-2	Для правильной работы между контактами 3-4 должна быть установлена проводная перемычка

5.5 Установка подключений интерфейса

Система ИБП 93PM содержит всего пять (5) разъемов для входного сигнала, которые клиенты могут использовать для отправки на ИБП удаленных команд. С этой целью для интерфейса клиента можно использовать разъем CN5. Каждый вход является входом реле с сухими контактами и требует использования двухжильного сигнального провода. Эти входы не были предварительно запрограммированы, поэтому следует поручить их программирование квалифицированному техническому персоналу.



Примечание: При использовании внешней системы аккумуляторов компания Eaton рекомендует выполнять подключение внешней проводки для передачи сигналов.

На передней панели также расположен один выход реле аварийной сигнализации. Этот выход является либо нормально разомкнутым (НР), либо нормально замкнутым (НЗ). Выбор полярности выполняется при соединении проводки. По умолчанию реле аварийной сигнализации включается при срабатывании аварийного состояния системы, а именно — при любом активном АВАРИЙНОМ состоянии в системе. Помимо этого, реле может срабатывать при любом определенном событии, которое будет предварительно запрограммировано квалифицированным техническим персоналом. Реле аварийной сигнализации предназначено для работы только с напряжением уровня сигнала (сверхнизкое или безопасное сверхнизкое напряжение), а не с напряжением системы энергоснабжения. При необходимости использования цепей сигнализации с более высоким напряжением установите промышленное реле в разъем MiniSlot.

5.5.1 Установка собственного входного сигнального интерфейса

Входные контакты находятся за дверцей блока ИБП, в его верхней части. Расположение разъемов показано на рисунке [24](#).

Точки установки с зажимами для кабелей связи расположены с левой и правой стороны кабельного канала.

Конфигурация сигнальных входов позволяет использовать их для различных функций. Обычно они используются для функций информативного (например, «От Генератора») или рабочего назначения (например, для дистанционной команды «В режим байпаса»).

5.5.2 Проводка интерфейса выключателя аккумулятора

При использовании оригинального дополнительного аккумуляторного шкафа от производителя проводка для интерфейса выключателя

аккумулятора входит в комплект шкафа. В ИБП провода подключены к клемме X6.

При использовании сторонней системы аккумуляторов прерыватель должен быть оснащен вспомогательным сигнализатором и иметь шунтовый выключатель на 24 В для удаленного размыкания прерывателя в случае необходимости.

Инструкции по установке приводятся в разделе [5.2.1](#).

5.5.3 Подключения интерфейса выхода реле

Для реле аварийной сигнализации предназначен вывод сигнала для реле с сухими контактами. Это реле может использоваться для информирования операторов об аварийных состояниях в системе ИБП, например, через систему управления зданием. По умолчанию реле включается при срабатывании аварийного состояния системы ИБП, а именно — при любом активном *АВАРИЙНОМ* состоянии в системе. Также конфигурация реле позволяет настроить его срабатывание при другом событии, но такую настройку должен выполнять сертифицированный технический персонал.

Сигнальную проводку реле можно провести только через канал для сигнального кабеля в верхней части ИБП, из задней части шкафа в переднюю.

Также имеются дополнительные выходы реле с картами для установки в минислот. Конфигурация выходов реле выполняется для их срабатывания при различных событиях. К настройке допускается только сервисный инженер службы клиентской поддержки Eaton или другие квалифицированные специалисты, уполномоченные компанией Eaton.

5.5.4 Подключения интерфейса для промышленной карты релейных контактов

Функции реле K1 - K5 абсолютно идентичны. Пользователь может назначить функцию для каждого выходного контакта. Данные по ИБП также имеют изменяемую конфигурацию.

Порядок установки INDRELAY-MS:

1. Убедитесь, что отключена система вспомогательного оборудования и изолированы все источники питания. Инструкции по отключению приводятся в соответствующем руководстве по эксплуатации дополнительного оборудования.
2. Проложите проводку от карты IRC до контрольного оборудования через выходное отверстие для кабеля IRC, используя соответствующие изоляционные трубки.
3. Проложите проводку между клеммными блоками карты IRC и контрольным оборудованием с использованием клемм. Для выбора нормально разомкнутого или нормально замкнутого положения

подключите один провод к разъему COM (общий), а другой — к НЗ или к НР.

4. Установите реле INDRELAY-MS в разомкнутый коммуникационный разъем MiniSlot в шкафу ИБП.

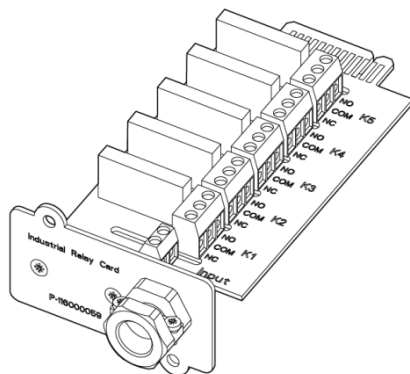


Рисунок 22. Карта промышленного реле INDRELAY-MS

5.5.5 Подключения интерфейса MiniSlot

Инструкции по выбору дополнительного оборудования и устройств связи с картой MiniSlot приводятся в разделе 6. Для установки и настройки карты MiniSlot обращайтесь к представителю компании Eaton.

Порядок подключения проводки:

1. Установите отводы для линии LAN (если они еще не установлены).
2. Откройте переднюю панель ИБП.
3. Для снятия защитной крышки MiniSlot выкрутите 2 держащих ее винта.
4. Для установки устройства связи с картой MiniSlot вставьте его в разъем до упора.
5. Зафиксируйте устройство связи MiniSlot с помощью 2 винтов.
6. Проведите и подключите линию LAN и другие кабели к соответствующим картам MiniSlot. Кабельную проводку можно провести через канал для сигнального кабеля в верхней части ИБП.
7. Инструкции по эксплуатации приведены в руководстве в комплекте поставки карты MiniSlot.
8. По завершении монтажа проводки закройте переднюю дверцу и запирайте ее на замок.

5.5.6 Установка подключений сигнального интерфейса в параллельной системе

Установка подключений сигнального интерфейса в параллельной системе должна выполняться с соблюдением приведенных выше инструкций. Сигнальные входы разных устройств можно подключать параллельно, то есть один разъем может использоваться для передачи сигналов на разные устройства. Это утверждение относится и к сигналу выключателя ЕРО.

5.6 Проводка в параллельных системах ИБП 93PM

Выходы нескольких систем ИБП 93PM можно соединить параллельно. Параллельно можно подключить до 4 устройств. У всех подключенных параллельно устройств должен быть одинаковый номинал мощности статического байпаса ИБП. При этом параллельно подключенные шкафы ИБП могут содержать разное количество модулей питания UPM.

Параллельное соединение выходов используется для увеличения уровня допустимой нагрузки системы питания, а также для обеспечения избыточности. Система подключена параллельно для обеспечения избыточности (N+1), если в ней присутствует одна или несколько рабочих систем ИБП для достаточного питания нагрузки. Система подключается параллельно для наращивания мощности, если все ИБП, установленные в системе, требуются для обеспечения мощности, достаточной для питания нагрузки.

Между модулями ИБП должна быть установлена связь для измерения параметров системы и управления режимами работы. Системные коммуникации и управление осуществляются через локальную сеть контроллеров (CAN). В качестве вторичного коммуникационного канала используется сигнал в проводке «Pull chain», подключенной параллельно к другим ИБП и соединенной с реле состояния байпаса на каждом ИБП. Такая схема обеспечивает возможность управления байпасом даже при потере связи через шину CAN.

5.6.1 Обзор системы силовой проводки

Рекомендуемые сечения кабелей, размеры внешних предохранителей и инструкции по установке приведены в разделе [4.3.2](#).

Подающий ввод

Подающий ввод является подключенным к выпрямителю ИБП источником питания. Ввод для всех входов ИБП должен идти от одного источника.

Байпасный ввод

Байпасный ввод является источником питания, подключенным к байпасу ИБП. Ввод для всех байпасов ИБП должен идти от одного источника.

Самая короткая длина провода питания от источника к ИБП должна быть не меньше 95% от длины самого длинного провода.

Выход

Обеспечьте подключение нейтралей всех ИБП. Самая короткая длина провода от источника к ИБП должна быть не меньше 95% от длины самого длинного провода. Измерение выполняется от места соединения выходов ИБП.

Двойной источник

Подающий и байпасные вводы могут иметь разные источники. Эти источники должны иметь общую нейтраль.

Подключение аккумулятора

К каждой системе ИБП должен быть подключен отдельный аккумулятор, и емкость аккумуляторов для каждого ИБП должна совпадать. Нельзя использовать один общий аккумулятор для всех ИБП.

Выходные выключатели модулей (МОВ)

Выходные выключатели модуля (МОВ) позволяют выполнять отключение выхода ИБП от других ИБП и системной нагрузки с целью проведения его обслуживания. Конструктивное решение предусматривает наличие выходного выключателя модуля (МОВ) на каждой системе ИБП. Для повышения безопасности выключатель также должен отключать нейтраль.

Выходной выключатель модуля должен быть оснащен вспомогательным контактом Form C. Нормально замкнутый контакт подключается к соответствующему входу ИБП, предназначенному для сигнального входа. Нормально разомкнутый контакт используется для отключения параллельного монтажа проводки «Pull chain» байпаса при размыкании выходного выключателя модуля. На рисунке 23 приведена принципиальная схема параллельного подключения систем ИБП, включая выходные выключатели модулей (МОВ) и выходы с ИБП.

Блокировка выходного выключателя модуля

Пользователи, не имеющие установленного выходного выключателя модуля, могут просто заблокировать сигнальный вход выходного выключателя модуля. При этом следует помнить, что системы без выходного выключателя модуля имеют ограниченные возможности для проведения обслуживания.

Монтаж кабелей в параллельной системе

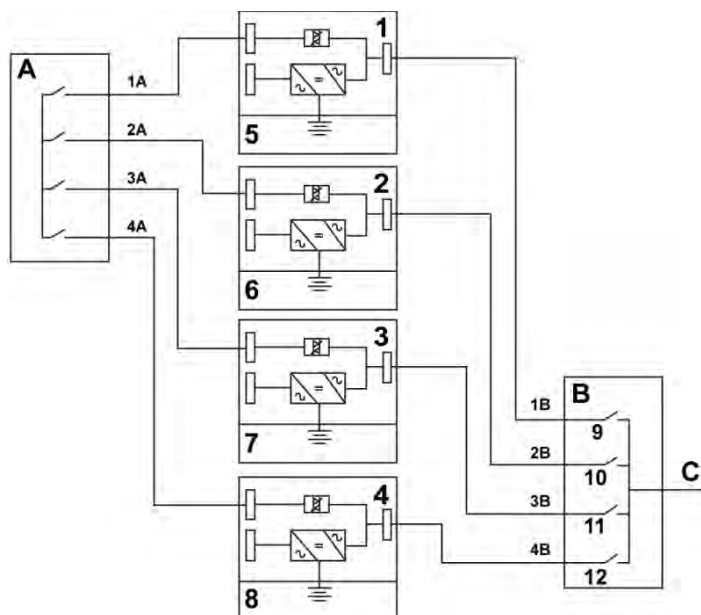


Рисунок 23. Принципиальная схема параллельного подключения систем ИБП

A	Входы байпаса на ИБП	1	ИБП 1	7	Аккумулятор
B	Выходы из ИБП	2	ИБП 2	8	Аккумулятор
C	Нагрузка	3	ИБП 3	9	MOV1
		4	ИБП 4	10	MOV2
		5	Аккумулятор	11	MOV3
		6	Аккумулятор	12	MOV4

Длина проводки в параллельной системе должна быть одинаковой для обеспечения приблизительно равного распределения тока в режиме байпаса.

Требование для обеспечения надлежащей работы системы: $1A+1B=2A+2B=3A+3B=4A+4B$.

Любая разница в длине проводки приведет к снижению мощности и неправильной работе системы ИБП в режиме байпаса.

5.6.2 Обзор управляющих сигналов

Для внешнего параллельного соединения необходимо два управляющих сигнала (внешняя сеть CAN, проводка «Pull chain» байпаса). Оба этих управляющих сигнала являются отказоустойчивыми и при отключении генерируют аварийный сигнал.

Внешняя сеть CAN (ECAN)

Сеть ECAN позволяет обеспечить связь между ИБП при параллельном подключении. Система продолжит распределять и защищать нагрузку при сбое в сети

Проводка «Pull chain» байпаса

Проводка «Pull chain» байпаса — это сигнал открытого коллектора, уровень которого ослабевает при включении статического переключателя байпаса на любом из ИБП. При отключении внешней сети CAN (ECAN), низком уровне сигнала цепи «Pull chain» и активном ИБП, система UPS переключается и переходит в режим байпаса. В некоторых редких режимах отказа при обслуживании сотрудник технической службы может вручную накоротко замкнуть сигнал для принудительного перевода системы в режим байпаса.

Действия для конфигурации сигнальных входов

Каждый блок ИБП имеет до 8 сигнальных входов, 5 встроенных и по 1 в каждом разъеме MiniSlot, используемом при подключении соответствующих устройств связи. Конфигурация этих входов выполняется посредством соответствующих действий. Указанные ниже действия влияют на все ИБП в системе. Если действие выполняется на одном ИБП при замкнутом выходном выключателе модуля, то по сети ECAN это действие будет передано на все ИБП. После этого все ИБП будут продолжать работу так, как будто с ними также было выполнено это действие.

Параллельное подключение выключателя EPO

Для каждого параллельно подключенного устройства рекомендуется использовать отдельную цепь EPO.

5.6.3 Установка управляющей проводки байпаса

- Во время установки соблюдайте приведенные в данном документе правила техники безопасности.
- Доступ к клеммному блоку с 12-штырьковыми вводами, используемому для обмена управляющими сигналами при параллельном подключении, осуществляется с правой стороны интерфейса связи, в верхней секции ИБП (см. рисунок 24).
- Клеммы кабелей подключаются к соединителям платы Phoenix Contact FRONT-MSTB 2,5/12-STF-5,08.

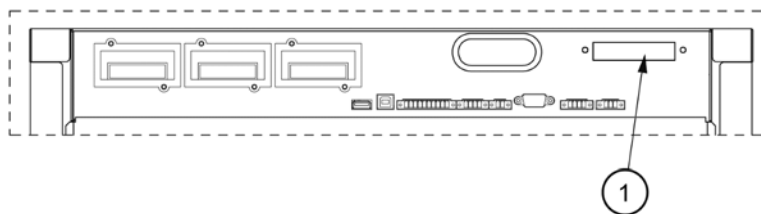


Рисунок 24. Интерфейсы связи

- 1 Внешний разъем для параллельного подключения

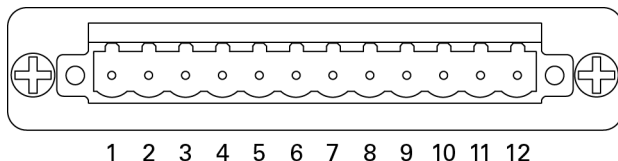


Рисунок 25. Внешний разъем для параллельного подключения

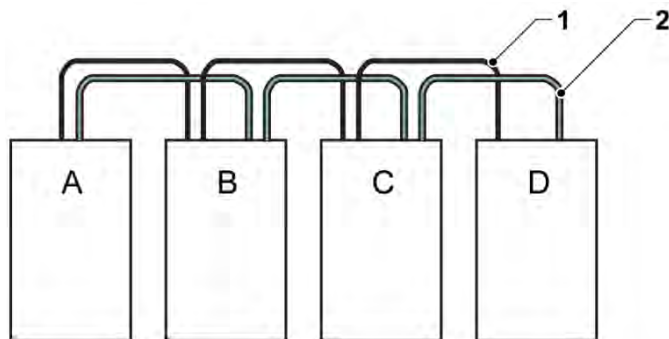


Рисунок 26. Упрощенная схема проводки для сети CAN и проводки «Pull chain» для системы ИБП с параллельным подключением

- | | | | |
|---|---------------------|---|-----------------|
| A | ИБП 1 | 1 | CAN |
| B | ИБП 2 | 2 | Цепь управления |
| C | ИБП 3 (при наличии) | | |
| D | ИБП 4 (при наличии) | | |



Примечание: Данный чертеж применяется для установки проводки систем с распределенным байпасом и не может использоваться как общий план. ИБП можно располагать в любом порядке.

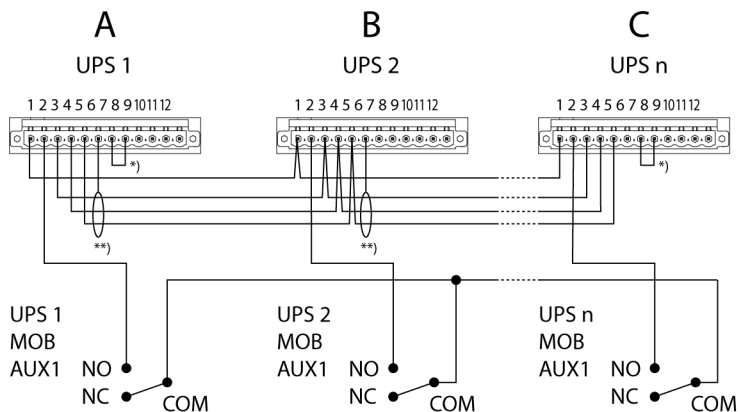


Рисунок 27. Проводка для сети CAN и параллельного монтажа для системы ИБП с параллельным подключением и выходными выключателями модулей

Обратите внимание, что экранированный кабель подключается только с одной стороны.

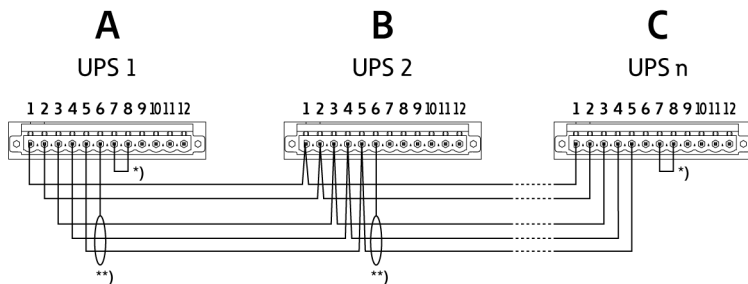


Рисунок 28. Проводка для сети CAN и параллельного монтажа для системы ИБП с параллельным подключением без выходных выключателей модулей

A	Внешний разъем для параллельного подключения, ИБП 1	5	GND (ISP)
B	Внешний разъем для параллельного подключения, ИБП 2	6	Земля
C	Внешний разъем для параллельного подключения, ИБП 3	7	CANBL
1	Внешняя проводка «Pull chain»	8	CANB_1
2	GND-S	*	Подключите первый и последний ИБП с помощью перемычки.
3	CANBH	**	Экранированный кабель подключается только с одной стороны.
4	CANBL		



Примечание: НЗ и НР на контактах МОВ AUX определяются выключателем в положении Выкл. (разомкнут). Если контакты МОВ имеют гибкие выводы, для подключения к ИБП используйте провод того же калибра, а также используйте соответствующий обжим для гибких выводов. Для внешних подключений CAN между шкафами ИБП используется витая пара. В качестве проводки между ИБП и контактами МОВ AUX используется витая пара. Перед подключением обязательно проверьте работоспособность контактов.

5.7 Подготовка системного интерфейса ИБП к подключению проводки

Провода управления функциями и дополнительными компонентами должны подключаться к клеммным блокам интерфейса клиента, расположенным за дверцей в верхней части ИБП.



Примечание: Не подключайте релейные контакты напрямую к сети питания. В этом случае требуется улучшенная изоляция.

Перед проведением планирования и монтажа внимательно изучите следующую информацию:

- Проводка для интерфейса обеспечивается клиентом.
- При подключении внутренней интерфейсной проводки к клеммам MiniSlot провода следует пропускать через внутренний вырез коммуникационного разъема MiniSlot.
- Для каждого сигнального входа или удаленной функции требуется установить между входом сигнализации и общей клеммой изолированный нормально разомкнутый контакт или переключатель (24 В постоянного тока, минимум 20 мА). Вся управляющая проводка, а также реле и переключающие контакты в комплект поставки не входят. Для каждого входа сигнализации и общего входа следует использовать витую пару.
- Сигнальные входы можно запрограммировать таким образом, чтобы отображалось название аварийного сигнала.
- Телефонная линия и линия LAN для применения с картами MiniSlot в комплект поставки не входят.
- Сигнальная проводка дополнительных контактов состояния аккумулятора ИБП и шунтового расцепителя 24 В постоянного тока из ИБП должна подключаться к выключателю источника постоянного тока. Также может использовать сигнал шунтового выключателя на 48 В пост. тока. См. рисунок 20.
- Сечение дополнительных проводов аккумулятора и шунтового выключателя должно быть не меньше 1,5 мм².
- Функция удаленного ЕРО размыкает все переключатели в шкафу ИБП и отключает питание от критической нагрузки. Согласно местным правилам установки электрического оборудования, может также потребоваться установить на ИБП защитные устройства выключения на входной цепи.
- Удаленный выключатель ЕРО должен быть специализированным выключателем, не соединенным с какими-либо другими цепями.
- При использовании нормально замкнутого (НЗ) удаленного контакта ЕРО необходимо соединить выводы 1 и 2 на разъеме ЕРО при помощи перемычки.
- Толщина проводки удаленного ЕРО должна составлять от 0,75 мм² до 2,5 мм².
- Расстояние между удаленным ЕРО и ИБП не должно превышать 150 метров.
- Контакты аварийного реле обладают максимальным номинальным током 5 А и напряжением переключения 30 В переменного тока (RMS) и 30 В постоянного тока.

- Толщина проводки аварийного реле должна составлять минимум 0,75 мм².

6 Интерфейсы связи

В данном разделе приводится описание возможностей связи при использовании ИБП Eaton 93PM.

ОСТОРОЖНО



Для связи используются только интерфейсы с цепями с безопасным сверхнизким напряжением. Соблюдайте это требование при подключении к другому оборудованию.

ИБП оборудован следующими интерфейсами связи:

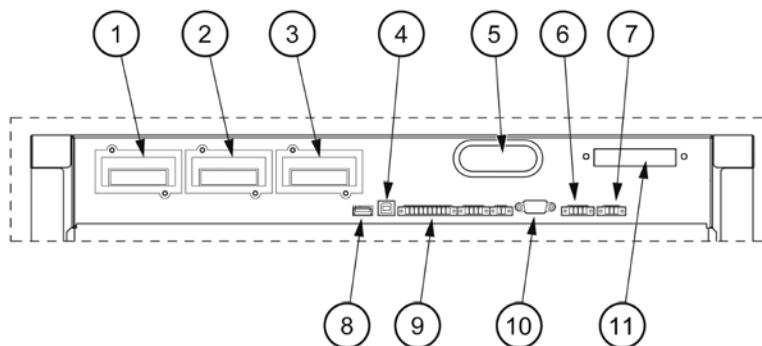


Рисунок 29. Интерфейсы связи

1. MiniSlot 1
2. MiniSlot 2
3. MiniSlot 3
4. USB-устройство (при подключении к компьютеру)
5. Изоляционная трубка для кабеля связи
6. Аварийное отключение питания (EPO)
7. Релейный выход
8. USB-хост (при подключении к дополнительному оборудованию)
9. Сигнальные входы
10. Порт RS-232 для обслуживания
11. Внешний разъем для параллельного подключения

6.1 Карты MiniSlot

ИБП Eaton 93PM UPS оборудован тремя коммуникационными разъемами для Mini-slot. Инструкции по установке карты MiniSlot приводятся в [5.5.5](#).

ИБП поддерживает следующие карты MiniSlot:

- Сетевой адаптер MS
Обеспечивает удаленный мониторинг через интерфейс веб-браузера, электронную почту и систему управления сетью (NMS) при помощи SNMP; подключается к витой паре Ethernet (10/100BaseT).



Рисунок 30. Сетевая карта - MS

- Карта PX Gateway
Обеспечивает удаленный мониторинг через интерфейс веб-браузера, электронную почту и систему управления сетью (NMS) при помощи SNMP; подключается к витой паре Ethernet (10/100BaseT). Эта карта также обеспечивает непосредственную интеграцию информации ИБП (измерения и состояние) в систему управления зданием (BMS) при помощи протоколов Modbus RTU, TCP и BACnet.



Рисунок 31. Карта PX Gateway

- Карта промышленного реле - MS
Карта промышленного реле MiniSlot обеспечивает возможность подключения ИБП к промышленной системе контроля и системе контроля электрических сетей. Эта картой также поддерживает множество управляющих приложений, а через 5 ее релейных соединений можно подавать ток до 250 Вольт и 5 Ампер. Посредством подключения проводов к соответствующим разъемам на ее клеммных

блоках можно выбрать конфигурацию Нормально разомкнуто или Нормально замкнуто для каждого выхода.

Инструкции по конфигурации карты промышленного реле - MS приводятся в разделе [6.5](#).



Рисунок 32. Карта промышленного реле - MS

6.2 Программное обеспечение Intelligent Power Software

Программное обеспечение Intelligent Power Software предлагает набор инструментов для повышения производительности при управлении питанием ИБП. Эти программные решения позволяют усилить обеспечиваемую ИБП защиту посредством закрытия приложений и операционных систем, запуска процедур аварийного восстановления и переноса виртуальных машин в случае длительного отсутствия энергоснабжения. Предупреждая операторов о проблемах и отслеживая критические показатели, эти решения позволяют уменьшить время простоя и повысить надежность ИБП. Это программное обеспечение также можно использовать для просмотра эксплуатационных характеристик энергооборудования предприятия и использования этих данных для оптимизации работы системы.

Программное обеспечение Intelligent Power Software основано на Интернет-технологиях, а это значит, что данные можно просматривать с любого устройства, на котором установлен веб-браузер.

С одной стороны, обеспечение Intelligent Power Manager (IPM) является системой контроля, отслеживающей данные и аварийные сигналы сотен ИБП, блоков распределения электропитания и других устройств и отображающей их в одном представлении. С другой стороны, программное обеспечение предоставляет канал для виртуализации через системы управления, такие как VMware vCenter. Таким образом администратор получает возможность управления вычислительной техникой и вспомогательной инфраструктурой через одно окно. IPM обеспечивает функции отключения, переноса, аварийного восстановления и сегментации нагрузки в виртуализированной среде.

Приложение Intelligent Power Protector (IPP) является программным агентом выключения с базовыми функциями мониторинга и генерации аварийных сигналов. При отсутствии энергоснабжения, которое длится дольше, чем время работы от аккумуляторов, приложение выполняет автоматическое, корректное выключение компьютеров и виртуальных машин или серверов, питание которых обеспечивается через ИБП Eaton. Приложение Intelligent Power Protector поддерживает дистанционный контроль и управляется приложением Intelligent Power Manager (IPM).

Программное обеспечение Intelligent Power Software поставляется на компакт-диске вместе с ИБП. Его также можно загрузить с сайта компании Eaton. Для активации некоторых продвинутых функций программы IPM требуется лицензия. Подробнее можно узнать у представителя компании Eaton.

6.3 Мониторинг сигнальных входов

Эта стандартная функция позволяет подключить к сигнальным входам датчики дыма или превышения температуры. Пользовательские интерфейсные клеммы для дополнительных внешних подключений находятся внутри ИБП. Для каждого входа сигнализации и общего входа следует использовать витую пару.

Сигнальные входы можно запрограммировать таким образом, чтобы отображалось название аварийного сигнала. В приложении А приводится список функций входных сигналов: сигналы реле.

6.4 Универсальные релейные контакты

В стандартный комплект поставки ИБП входит один универсальный релейный контакт. Также имеется аварийный контакт.

Вы можете использовать нормально-замкнутый или нормально-разомкнутый контакт. Сигнал поступает тогда, когда состояние контакта изменяется с того состояния, которое вы определили как нормальное. Вы можете подключить этот контакт к оборудованию на вашем объекте (например, к световой или звуковой сигнализации), которое будет информировать вас об аварийном сигнале на ИБП. Эта функция полезна в том случае, если ИБП расположен в удаленной области, где звуковой сигнал ИБП не будет слышен.



Примечание: Не допускайте работы контактов с током, превышающим 30 В переменного тока (RMS) и 30 В постоянного тока при 5 А.

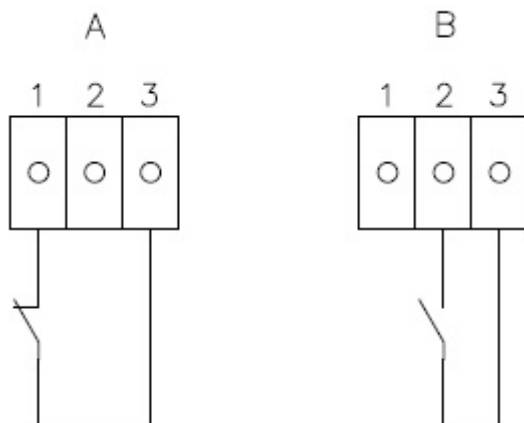


Рисунок 33. Конфигурации выходных реле: А) Нормально замкнуто (выводы 1 и 3), В) Нормально разомкнуто (выводы 2 и 3)

6.5 Конфигурация реле

Устройство 93PM имеет только один встроенный релейный выход. Кроме этого, для добавления релейных выходов, к каждому из 3 разъемов MiniSlot можно подключить карту реле, включающую 5 реле. Далее приводятся инструкции по конфигурации реле.

Конфигурация реле выполняется на дисплее. См. приложение А: Сигналы реле для имеющихся узлов, которые можно настроить для работы с реле.


Максимальное напряжение на реле составляет 30 В. Проверьте характеристики напряжения и тока на других картах, приведенные в предыдущих разделах.

Порядок конфигурации реле:

1. На главном экране дисплея щелкните значок с замком в верхнем правом углу и введите пароль для проведения обслуживания.
2. В окне входа щелкните в поле пароля с 4 точками.



Рисунок 34. Окно входа с полем пароля

3. Введите пароль 0101 и нажмите .
4. Выберите **Продолжить**.
5. Выберите **Конфигурация** и нажмите на **Выходы реле**.

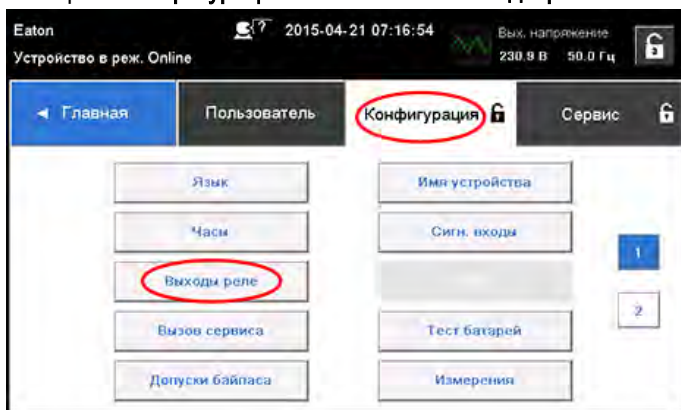


Рисунок 35. Выбор пункта Выходы реле в экране Конфигурация

6. Выберите одну из следующих опций:
 - Встроен. (аварийное) реле
Для встроенного реле можно задать до 8 различных событий. Реле срабатывает при возникновении одного из заданных событий
 - MiniSlot 1
 - MiniSlot 2
 - MiniSlot 3

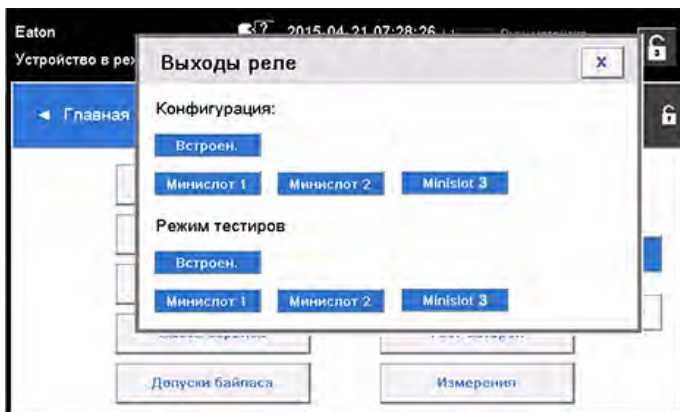


Рисунок 36. Параметры конфигурации релейных выходов

7. Введите коды функций, которые при активации будут приводить к срабатыванию реле.
8. Нажмите **ОК** и **Сохранить** для сохранения изменений.

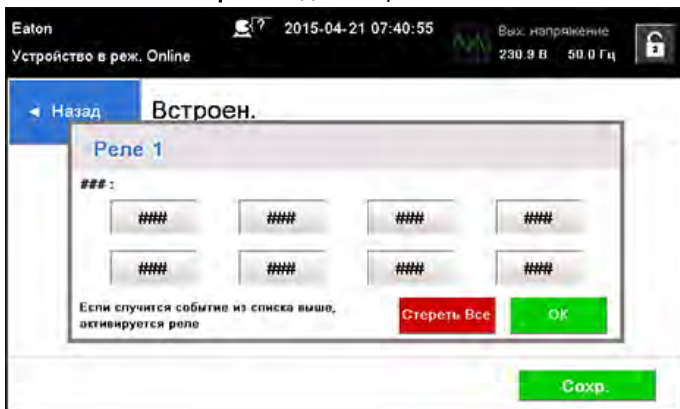


Рисунок 37. Ввод кодов функций, которые будут приводить к срабатыванию реле

9. При выборе одного из разъемов MiniSlots будут доступны следующие стандартные значения:
 - Реле 1: #262 Работает (светодиод горит)
 - Реле 2: #260 От батарей (светодиод горит)
 - Реле 3: #352 Тревога (светодиод горит)
 - Реле 4: #261 На байпасае (светодиод горит)
 - Реле 5: #15 Предупреждение о низком заряде батарей

Помимо этого срабатывание реле можно настроить на любые другие события.

10. Для проверки реле необходимо выбрать любой из параметров в режиме тестирования (см. рисунок 36).

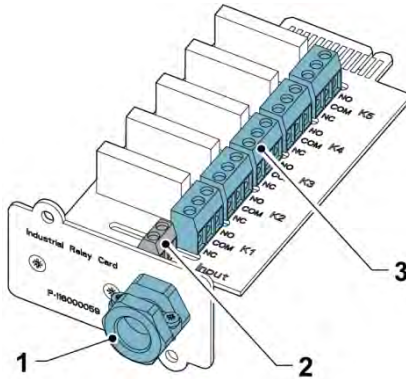


Рисунок 38. Реле

- 1 Выходное отверстие для кабеля для изоляционной трубки до 12 мм ($\frac{1}{2}$ "
- 2 Разъем сигнального входа с источником напряжения
- 3 Клеммные соединения K1 - K5 для контактов реле к контрольному оборудованию оператора

7 Инструкции по эксплуатации ИБП

В этом разделе приведено описание порядка управления ИБП.



ОСТОРОЖНО

Прежде началом работы с ИБП убедитесь, что все задачи по установке выполнены и квалифицированный обслуживающий персонал выполнил ввод в эксплуатацию. В ходе предварительного пуска проверяются все электрические соединения, правильность установки и работы системы.

Прежде чем использовать какие-либо элементы управления, внимательно прочитайте этот раздел руководства, чтобы ознакомиться с эксплуатацией ИБП.

Конфигурация ИБП позволяет использовать его с одним из следующих номинальных напряжений: 380, 400 или 415 В переменного тока. Перед началом работы с ИБП проверьте номинальное напряжение и частоту ИБП на дисплее, выбрав **Настройки > Информация**. При необходимости эксплуатации ИБП с другим напряжением или частотой свяжитесь с ближайшим офисом компании Eaton и с авторизованным партнером компании Eaton.



Примечание: ИБП не является измерительным прибором. Отображаемые показания являются приблизительными.

7.1 Элементы управления и индикаторы ИБП

7.1.1 Панель управления

Панель управления, расположенная на передней дверце ИБП под защитным люком, оснащена цветным сенсорным дисплеем. С его помощью можно просматривать состояние системы ИБП и управлять ее работой.

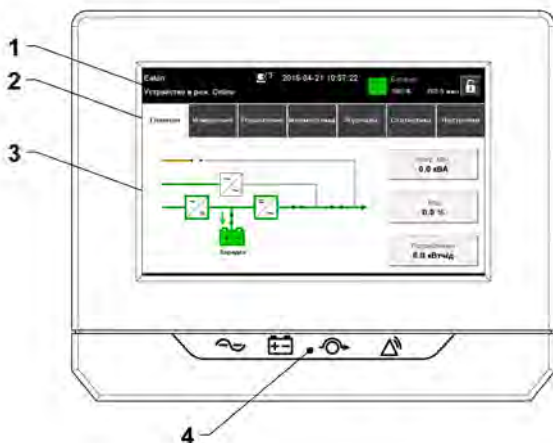


Рисунок 39. Элементы дисплея

Дисплей включает в себя следующие компоненты:

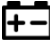


1	Панель состояния	На панели состояния отображается имя ИБП, состояние, текущая дата и время, данные измерения, а также кнопка входа/выхода. Также на ней отображаются активные аварийные сигналы и предупреждения.
2	Основная навигация	Для выбора экрана нажмите на его название.
3	Область содержимого	Основная область для вывода информации о состоянии и процессах ИБП.
4	Индикаторы состояния	См. раздел 7.1.2 .

7.1.2 Индикаторы состояния

Под дисплеем расположены четыре символа, которые являются индикаторами состояния. Они представляют собой цветные светодиоды (СИД) и используются совместно со звуковым сигнализатором для информирования о рабочем состоянии ИБП.

Таблица 15: Индикаторы состояния


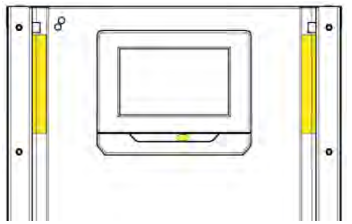
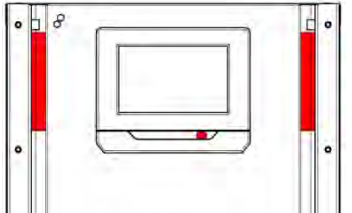
Индикатор	Состояние	Описание
Зеленый цвет указывает на нормальную работу 	Вкл.	ИБП работает в стандартном режиме и обеспечивает питание критической нагрузки.
	Выкл.	ИБП выключен.

Индикатор	Состояние	Описание
Желтый символ указывает на режим работы от аккумулятора 	Вкл.	ИБП находится в режиме работы от аккумулятора. Так как режим работы от аккумулятора является нормальным состоянием ИБП, индикатор нормальной работы зеленого цвета также продолжает гореть.
Желтый символ указывает на режим байпаса 	Вкл.	ИБП находится в режиме байпаса. Питание критической нагрузки осуществляется через байпас. Если система находится в режиме байпаса, то зеленый индикатор рабочего режима не горит.
Красный символ указывает на активный аварийный сигнал 	Вкл.	На ИБП имеется активный сигнал тревоги, требующий немедленного вмешательства. На экране показываются активные сигналы тревоги с наивысшим приоритетом. Все сигналы тревоги сопровождаются звуковым сигналом. Для включения звукового сигнала один раз нажмите любую кнопку на панели управления. Индикатор аварийного сигнала может гореть одновременно с другими индикаторами.

Цветные светодиодные индикаторы

Светодиодные индикаторы состоят из двух рядов светодиодов, расположенных с правой и левой стороны дверцы шкафа ИБП. В индикаторе используются красные, зеленые и желтые светодиоды (RGY). Цвет светодиодов указывает на текущее состояние ИБП. Отображается только наиболее актуальное состояние. Одновременно включаются только светодиоды одного цвета. В таблице ниже приводится пояснение к цветовой кодировке индикатора.

Цветные светодиодные индикаторы (экран и дверца)	Состояние ИБП
	Нормальная работа

Цветные светодиодные индикаторы (экран и дверца)	Состояние ИБП
	<p>Режим работы от аккумулятора</p> <p>Зеленые светодиоды по бокам дверцы шкафа ИБП мигают, а под дисплеем горит желтый символ, указывающий на режим работы от аккумулятора. Так как режим работы от аккумулятора является нормальным состоянием ИБП, символ зеленого цвета под дисплеем также продолжает гореть.</p>
	<p>Режим байпаса</p>
	<p>Аварийный сигнал</p>

7.1.3 Системные события

Когда система ИБП работает в режиме двойного преобразования, она осуществляет постоянный мониторинг своего состояния и поступающего питания сети. В режимах работы от аккумулятора или байпаса ИБП может выдавать аварийные сигналы с информацией о событии, которое вызвало переход из режима двойного преобразования. Системные события ИБП могут сопровождаться звуковым сигналом, световым сигналом, сообщением или всеми тремя типами сигнализации.

Выберите **Журналы** на главном экране и просмотрите текущие активные события.

- Звуковой сигнал системных событий
Звуковой сигнал системных событий уведомляет оператора о событии, требующем вмешательства.
- Индикаторы системных событий
Индикаторы состояния на панели управления ИБП и звуковой сигнал сообщают оператору о том, что система ИБП перешла из режима

двойного преобразования в любой другой режим. Во время нормальной работы системы ИБП светится только индикатор зеленого цвета.

Другие индикаторы служат для уведомления о тревогах или событиях. Когда происходит тревога, прежде всего проверяйте эти индикаторы, чтобы узнать событие какого типа произошло.

- **Сообщения о системных событиях**
Когда происходит системное событие, на дисплее в области состояния выводится сообщение. Это сообщение также записывается в журнал активных событий. Некоторые уведомления и тревоги могут сопровождаться звуковым сигналом. Для выключения звукового сигнала один раз нажмите любую кнопку.

7.1.4 Структура меню ИБП 93PM

В таблице ниже приводится структура меню ИБП 93PM.

Таблица 16: Структура меню ИБП 93PM

Главное меню	Подменю	Функции
Главная	-	Обзор работы ИБП, включая информацию о нагрузке, эффективности и потреблении.
Измерения	Общие измерения	Общие сведения о системных измерениях ИБП.
	Измерения входа	Подробная информация о показаниях измерений системы или ИБП на входе.
	Измерения в режиме байпаса	Подробная информация о показаниях измерений системы или ИБП в режиме байпаса.
	Измерения выхода	Подробная информация о показаниях измерений системы или ИБП на выходе. Питание модуля UPM
	Показатели аккумулятора	Подробная информация о показаниях аккумулятора системы или ИБП.

Главное меню	Подменю	Функции
Элементы управления	Управление системой	<p>В режим Online</p> <p>Перейти на байпас</p> <p>Выкл. заряд. устр.</p> <p>Отключить нагрузку</p>
	Управление ИБП	<p>Запустить тест аккумуляторов</p> <p>Выключение ИБП</p>
	Управление модулем	<p>Запустить зарядное устройство</p> <p>Запустить тест аккумуляторов</p> <p>Выключить модуль/Включить модуль</p> <p>UPM 1:</p> <ul style="list-style-type: none"> • Зарядное устройство • Тест аккумуляторов • Статус UPM <p>UPM 2:</p> <ul style="list-style-type: none"> • Зарядное устройство • Тест аккумуляторов • Статус UPM
	Элементы управления ЕАА	<p>ESS:</p> <ul style="list-style-type: none"> • Включено • Выключено • Настройки <p>VMMS:</p> <ul style="list-style-type: none"> • Включено • Выключено • Настройки <p>Включить таймер повышенной готовности</p> <p>Очистить статус</p> <p>ABM:</p> <ul style="list-style-type: none"> • Включено • Выключено • Настройки <p>Очистить аварии</p> <p>Стереть журнал</p>

Главное меню	Подменю	Функции
Мнемосхемы	Мнемосхемы ИБП	Обзор работы ИБП, включая информацию о нагрузке, эффективности и потреблении. При появлении ошибки рядом с соответствующей частью выводится индикатор ошибки. Для перехода к журналу активных событий можно нажать этот индикатор.
	Модули ИБП	На этом экране отображается состояние каждого модуля UPM.
	Обзор системы	В обзоре системы показано обзор состояний и измерений каждого ИБП.
	ESS	На экране мнемосхем ESS показано приблизительное потребление и энергосбережение при работе в режиме ESS.
Журналы	Активные события	Выводятся все активные события.
	Системный журнал	Журнал для всех системных событий.
	Сервис журнал	Подробный журнал процессов ИБП.
	Журнал изменений	Журнал всех внесенных изменений и их значений.
Статистика: ИБП, Аккумулятор	Сводка статистических данных	Сводка статистических данных ИБП
	Подробная статистика	При нажатии на различные данные выводится подробная статистика.
Настройки	Служба пользовательской настройки	Конфигурируемые пользовательские настройки.

7.1.4.1 Пользовательские настройки

ИБП имеет следующие доступные для пользователя настройки. Выберите **Настройки** на главном экране.

Таблица 17: Пользовательские настройки

Настройка	Описание
Информация	Данные о модели ИБП, включая каталожный и серийный номер.
Описание	Информация о версии.

Для изменения параметров в экране **Конфигурация** необходимо выполнить вход в систему.

Таблица 18: Параметры Конфигурации

Настройка	Описание
Язык	Выбор языка интерфейса пользователя.
Имя устройства	Изменение названия устройства.
Часы	Установка даты и времени, выбор формата часов или включение/выключение протокола сетевого времени NTP.
GSM	Модем GSM.
Вызов сервиса	В случае сбоя в центр технического обслуживания автоматически отправляется электронное письмо.
Сигнальный вход	Выбор имени и функции входного сигнала или изменение полярности контакта.
Релейные выходы	Конфигурация релейных выходов.
Тест аккумуляторов	Выбор уровня мощности и продолжительности теста аккумуляторов.
Допуски байпаса	Выбор напряжения или частоты байпаса.
Таймаут хран. экрана	Установка таймаута хранителя экрана.
Измерения	Выбор формата измерений.
Тест индикатора	Включение теста индикатора.
Подсветка дисплея	Регулировка яркости подсветки.
Упр. пароль - уровень 1	Установка пароля на уровне 1 или удаление пароля на уровне 1.
Упр. пароль - уровень 2	Установка пароля на уровне 2.
Сбросить статистику	Сброс всех данных статистики.
Мин. необходимо кВА	Выбор минимального значения необходимо кВА.

7.2 Вход в систему

Если установлен пароль на уровне 1, то сначала необходимо войти в систему.

1. Нажмите значок блокировки в верхнем правом углу экрана.
2. Введите свой пароль и нажмите **ОК**.
Вход выполнен.
3. Для перехода к предыдущему экрану нажмите **Продолжить**.

На ввод пароля дается 3 попытки. Если ввести неправильный пароль больше 3 раз, то перед следующим вводом придется подождать 30 минут.

Таблица 19: Пароли по умолчанию

Уровень	Название	Пароль	Описание
0	ПОЛЬЗОВАТЕЛЬ	ОТСУТСТВУЕТ	ПОЛЬЗОВАТЕЛЬ
1	УПРАВЛЕНИЕ	1111	ПОЛЬЗОВАТЕЛЬ + УПРАВЛЕНИЕ
2	КОНФИГУРАЦИЯ	0101	ПОЛЬЗОВАТЕЛЬ + УПРАВЛЕНИЕ + КОНФИГУРАЦИЯ
3	ОБСЛУЖИВАНИЕ	Только обслуживание	ПОЛЬЗОВАТЕЛЬ + УПРАВЛЕНИЕ + КОНФИГУРАЦИЯ + ОБСЛУЖИВАНИЕ

Для изменения пользовательских параметров необходимо ввести пароль уровня 2. Стандартные пароли указаны в вышеприведенном разделе.

7.3 Инструкции по управлению системой

7.3.1 Запуск системы ИБП в режиме двойного преобразования

Система ИБП может состоять из одного ИБП или нескольких ИБП, подключенных параллельно. ИБП с разомкнутым выключателем МОВ не считаются частью системы.

Для запуска системы ИБП сделайте следующее:

1. Замкните выключатель входной цепи питания ИБП.
2. Замкните выключатель входной цепи питания байпаса ИБП.
3. Дождитесь включения дисплея на панели управления ИБП, что указывает на питание логики.
4. Повторите шаги 1-7 для каждого ИБП в системе.
5. Выберите **Управление** на главном экране. Будет выполнен переход в экран Управление системой.
6. В экране Управление системой убедитесь, что система находится в состоянии **ВЫКЛЮЧЕНИЕ**.
7. В экране Управление системой нажмите кнопку **В режим работы**. Если включен автоматический байпас (заводская настройка по умолчанию), то критическая нагрузка немедленно переключается на питание через байпас в режиме байпаса до момента включения инвертора и перехода ИБП в режим двойного преобразования. Индикатор состояния на панели управления ИБП указывает состояние ИБП в режиме байпаса. Если автоматический байпас не включен, то выход ИБП будет отключен до перехода ИБП в режим двойного преобразования.

8. Дождитесь последовательного вывода на экран Управление системой следующих сообщений:

ЗАПУСК**ONLINE (Работает)**

Выпрямитель и инвертор включаются. Напряжение постоянного продолжения. Как только напряжение постоянного тока на контакторе достигнет полного значения и замкнется выключатель аккумулятора, выходное реле КЗ ИБП также замкнется, и выключится статический переключатель. Теперь питание критической нагрузки осуществляется в режиме двойного преобразования. На переход системы ИБП в режим двойного преобразования требуется примерно 20 секунд.

После этого система ИБП будет работать в режиме двойного преобразования. При этом индикатор состояния зеленого цвета будет гореть на всех ИБП в системе.

7.3.2 Запуск системы ИБП в режиме байпаса

ОСТОРОЖНО

В режиме байпаса критическая нагрузка не защищена от сбоев и отклонений напряжения в электросети.

Если питание на выходе инвертора ИБП отсутствует, а для критической нагрузки требуется источник электроэнергии, выполните следующее:

1. Замкните выключатель входной цепи питания ИБП.
2. Замкните выключатель входной цепи питания байпаса ИБП.
3. Дождитесь включения панели управления ИБП, что указывает на питание логики.
4. Повторите шаги 1-7 для каждого отдельного ИБП в системе.
5. Выберите **Управление** на главном экране.
Будет выполнен переход в экран Управление системой.
6. В экране Управление системой убедитесь, что система находится в состоянии **ВЫКЛЮЧЕНИЕ**.
7. В экране Управление системой нажмите кнопку **Перейти на байпас**. Критическая нагрузка немедленно переключается на питание через байпас в режиме байпаса.

После этого система ИБП будет работать в режиме байпаса. Загорится индикатор состояния желтого цвета.

7.3.3 Переход из режима двойного преобразования в режим байпаса

ОСТОРОЖНО



В режиме байпаса критическая нагрузка не защищена от сбоев и отклонений напряжения в электросети.

Порядок переключения критической нагрузки в режим байпаса:

1. Выберите **Управление** на главном экране.
Будет выполнен переход в экран Управление системой.
2. В экране Управление системой нажмите кнопку **Перейти на байпас**. Система ИБП переходит в режим байпаса, и питание критической нагрузки немедленно переключается на байпас. Если питание через байпас недоступно, процессор питания остается включенным и активируется звуковое предупреждение.

Теперь система ИБП работает в режиме байпаса, на что указывает горящий индикатор состояния байпаса желтого цвета. Отображается состояние UPM **Готов**. Отображается состояние системы **НА БАЙПАСЕ**.

7.3.4 Переход из режима байпаса в режим двойного преобразования

Порядок переключения критической нагрузки в режим двойного преобразования:

1. Выберите **Управление** на главном экране.
Будет выполнен переход в экран Управление системой.
2. В экране Управление системой нажмите кнопку **В режим работы**. Система ИБП перейдет в режим двойного преобразования. При недостаточной мощности модулей UPM система остается в режиме байпаса, и срабатывает звуковой аварийный сигнал.

Система ИБП продолжает работу в режиме двойного преобразования. Горит зеленый индикатор состояния нормальной работы. Отображается состояние системы **УСТРОЙСТВО В РЕЖ. РАБОТЫ**.

7.3.5 Переход из режима двойного преобразования в режим энергосбережения



Примечание: Помните, что команды режима энергосбережения отображаются только в том случае, если их вывод был активировано на заводе или уполномоченным специалистом службы сервисной поддержки Eaton.

Порядок переключения питания критической нагрузки в режим энергосбережения:

1. Выберите **Управление** на главном экране.
2. Выберите пункт **Сервис управление**.
3. Выберите **Включить ESS**.

Вся система ИБП переходит в режим энергосбережения, и питание критической нагрузки обеспечивает источник байпаса. Если питание через байпас недоступно или не соблюдены условия для перехода в режим ESS, то модуль питания остается включенным и активируется звуковое предупреждение. Горит зеленый индикатор состояния нормальной работы. Отображается состояние системы ИБП **УСТРОЙСТВО В РЕЖ. РАБОТЫ, ESS**. Отображается состояние UPM **ГОТОВ**.

7.3.6 Переход из режима энергосбережения в режим двойного преобразования



Примечание: Помните, что команды режима энергосбережения отображаются только в том случае, если их вывод был активировано на заводе или уполномоченным специалистом службы сервисной поддержки Eaton.

Порядок переключения критической нагрузки в режим двойного преобразования:

1. Выберите **Управление** на главном экране.
2. Выберите пункт **Сервис управление**.
3. Выберите **Выключить ESS**.

Система ИБП перейдет в режим работы от аккумулятора, а затем — в режим двойного преобразования. Если модуль питания недоступен, то система остается в режиме байпаса, и срабатывает сигнал аварийного предупреждения. Горит зеленый индикатор состояния нормальной работы. Отображается состояние системы ИБП **УСТРОЙСТВО В РЕЖ. РАБОТЫ**. Отображается состояние UPM **АКТИВ**.

7.3.7 Выключение системы ИБП и критической нагрузки

Для обслуживания или ремонта подключенной критической нагрузки выполните следующие процедуры для отключения ее от питания:

1. Выключите все оборудование, запитанное от системы ИБП.
2. Выполните процедуру отключения нагрузки (см. раздел [7.3.8](#)). Входной, выходной контакторы и защитный контактор байпаса размыкаются, выключатель или выключатель аккумулятора срабатывает, и модуль питания выключается.

3. Разомкните выключатели цепи питания и байпаса ИБП.
4. Повторите шаги для всех ИБП в системе.

ОПАСНОСТЬ

До размыкания выключателя входной линии в шкафах ИБП будет присутствовать напряжение, а при использовании параллельной системы для полного обесточивания необходимо также изолировать выход или отключить параллельные устройства.

7.3.8 Обесточивание критической нагрузки

Для начала процедуры отключения нагрузки системы ИБП нажмите кнопку **Отключить нагрузку** в экране **Управление > Управление системой**. Эта кнопка позволяет управлять выходом ИБП. Кнопка **Отключить нагрузку** обесточивает критическую нагрузку и выключает систему ИБП. Система ИБП (а также байпас) остается выключенной до повторного включения.

1. Нажмите **Отключить нагрузку**.
Будет выведен экран отключения, на котором можно продолжить или отменить выключение.
2. Для выключения ИБП нажмите **Отключить нагрузку**. Для отмены выключения нажмите **Прервать**.



Примечание: При выборе команды **Отключить нагрузку** питание критической нагрузки полностью отключается. Эту функцию следует использовать только для обесточивания критической нагрузки.

При нажатии кнопки **Отключить нагрузку** входной, выходной контакторы и защитный контактор байпаса размыкаются, срабатывает выключатель или выключатель аккумулятора, и все ИБП в системе выключаются.

Для запуска системы ИБП выполните процедуру, описанную в разделе [7.3.1](#) или [7.3.2](#).

ОСТОРОЖНО

Не пытайтесь повторно включить систему после отключения нагрузки, пока причина выключения не будет обнаружена и устранена.

7.4 Управление одним ИБП в параллельной системе

7.4.1 Включение одного ИБП

Убедитесь, что уровень нагрузки не превышает емкость одного ИБП.

Порядок включения ИБП:

1. Замкните выключатель входной цепи питания ИБП.
2. Замкните выключатель входной цепи питания байпаса ИБП.
3. Дождитесь включения дисплея на панели управления ИБП, что указывает на питание логики.
4. Выберите **Управление** на главном экране.
5. Нажмите кнопку **Управление ИБП**.
В экране Управление ИБП убедитесь, что система находится в состоянии **ВЫКЛЮЧЕНИЕ**.
6. В экране Управление ИБП нажмите кнопку **В режим работы**.
Если включен автоматический байпас (заводская настройка по умолчанию), то критическая нагрузка немедленно переключается на питание через байпас в режиме байпаса до момента включения инвертора и перехода ИБП в режим двойного преобразования. Индикатор состояния желтого цвета на панели управления ИБП указывает состояние ИБП в режиме байпаса. Если автоматический байпас не включен, то выход ИБП будет отключен до перехода ИБП в режим двойного преобразования.
7. В экране Управление ИБП нажмите кнопку **В режим работы**.
8. Дождитесь последовательного вывода в строке состояния Управление ИБП следующих сообщений:

ЗАПУСК

ONLINE (Работает)

Выпрямитель и инвертор включаются. Напряжение постоянного продолжает расти до полного значения. Как только напряжение постоянного тока на контакторе достигнет полного значения и замкнется выключатель аккумулятора, выходное реле КЗ ИБП также замкнется. Теперь питание критической нагрузки осуществляется в режиме двойного преобразования. На переход системы ИБП в режим двойного преобразования требуется примерно 20 секунд.

После этого система ИБП будет работать в режиме двойного преобразования, что будет сопровождаться свечением индикатора состояния зеленого цвета.

7.4.2 Отключение отдельного ИБП

Отключение отдельного ИБП в системе допускается только при условии, что система избыточна. На практике это означает, что ИБП нельзя отключать, если это действие приведет к перегрузке оставшихся в системе ИБП.

Для отключения единичного ИБП выполните следующее:

1. Выберите **Управление** на главном экране.
Выводится экран Управление системой.
2. В экране Управление системой нажмите кнопку **Управление ИБП**.

3. В экране Управление ИБП выберите **Выключить ИБП**.

7.4.3 Включение и выключение зарядного устройства аккумулятора

Для включения/выключения устройства зарядки аккумуляторов выполните следующее:

1. Выберите **Управление** на главном экране.
Будет выполнен переход в экран Управление системой.
2. В экране Управление системой нажмите кнопку **Управление ИБП**.
3. Нажмите кнопку **Включить/Выключить**.

7.5 Инструкции по управлению модулями UPM

7.5.1 Включение нескольких модулей UPM

Убедитесь, что уровень нагрузки не превышает емкость одного модуля UPM.

Порядок включения отдельного модуля питания в режиме двойного преобразования:

1. Замкните выключатель входной цепи питания ИБП.
2. Замкните выключатель входной цепи питания байпаса ИБП.
3. Дождитесь включения панели управления ИБП, что указывает на питание логики.
4. Выберите **Управление** на главном экране.
Выводится экран Управление системой.
5. В экране Управление системой убедитесь, что модуль UPM находится в состоянии **ВЫКЛЮЧЕНИЕ**.
6. Убедитесь в отсутствии активных аварийных сигналов.
7. В экране Управление системой нажмите кнопку **Управление модулем**.
Откроется экран выбора модуля.
8. Выберите подлежащий включению модуль UPM.
Откроется экран Управление UPM. Отображается состояние UPM **ВЫКЛЮЧЕНИЕ**.
9. В экране Управление UPM выберите **Включить модуль**.
10. Дождитесь последовательного вывода в строке состояния UPM следующих сообщений:

Готов

Актив .

Включается выпрямитель и инвертор UPM, после чего модуль UPM переходит в режим двойного преобразования и обеспечивает питание критической нагрузки.

7.5.2 Выключение модулей UPM

Отключение отдельного модуля UPM в системе допускается только при условии, что система избыточна. На практике это означает, что модуль UPM нельзя отключать, если это действие приведет к перегрузке оставшихся в системе модулей UPM или ИБП.

Порядок отключения отдельного модуля UPM:

1. Выберите **Управление** на главном экране. Выводится экран Управление системой.
2. В экране Управление системой нажмите кнопку **Управление модулем**. Откроется экран выбора модуля.
3. Выберите подлежащий выключению модуль UPM.
4. В экране Управление UPM выберите **Выключить модуль**.

7.6 Использование выключателя дистанц. авар. выключения питания

Аварийное отключение питания ИБП выполняется с помощью кнопочного выключателя EPO. В экстренном случае можно использовать данный выключатель для управления напряжением на выходе ИБП. Выключатель EPO прекращает питание критической нагрузки и немедленно отключает ИБП без запроса подтверждения. ИБП (а также переключатель статического байпаса) остается выключенным до повторного включения.

ОСТОРОЖНО



После активации выключателя EPO питание критической нагрузки полностью прекращается. Используйте эту функцию только в экстренной ситуации.



Примечание: Следующие указания относятся к выключателям EPO производства компании Eaton Corporation. Процедура активации другого выключателя EPO может отличаться. Инструкции по эксплуатации приводятся в поставляемой с выключателем документации.

Порядок работы с выключателем EPO:

1. Нажмите кнопку выключателя EPO. Входной, выходной контакторы, а также защитное реле байпаса размыкаются, выключатель или выключатель аккумулятора срабатывает, и модуль питания немедленно выключается без запроса подтверждения.

Для повторного включения ИБП после нажатия кнопки EPO верните выключатель EPO в исходное положение и следуйте инструкциям, описанным в разделе [7.3.1](#) или [7.3.2](#).

ПРЕДУПРЕЖДЕНИЕ

Перед повторным запуском системы после активации выключателя ЕРО необходимо подтвердить соблюдение условий для безопасного запуска.

8 Техническое обслуживание ИБП

Все компоненты внутри шкафа ИБП надежно прикреплены к прочному металлическому каркасу. Все ремонтируемые части и узлы расположены в легкодоступных местах и требуют минимальных усилий по демонтажу. Благодаря подобной конструкции, квалифицированные специалисты сервисного центра выполняют работы по регулярному обслуживанию значительно быстрее. Для надлежащей работы вашей системы ИБП следует составить план периодической проверки работоспособности. Регулярные проверки работоспособности и системных параметров позволяют системе работать эффективно и без сбоев на протяжении многих лет.

8.1 Важные сведения по технике безопасности

Помните о том, что система ИБП предназначена подавать питание **ДАЖЕ ПОСЛЕ ОТКЛЮЧЕНИЯ СЕТИ ПИТАНИЯ**. Внутренние части модуля ИБП являются небезопасными до тех пор, пока не отключен источник постоянного тока и не разряжены электролитические конденсаторы.

После отключения питания сети и питания постоянного тока, квалифицированным специалистам сервисного центра следует подождать не менее 5 минут, пока не разрядятся конденсаторы, а затем уже приступить к работам с внутренними деталями модуля ИБП.

ОПАСНОСТЬ



ОПАСНОЕ ДЛЯ ЖИЗНИ НАПРЯЖЕНИЕ. Запрещается эксплуатировать ИБП с открытыми дверцами шкафа или защитными панелями. Не полагайтесь на предположения при оценке состояния электричества какого-либо шкафа системы ИБП.

ПРЕДУПРЕЖДЕНИЕ



К обслуживанию допускается только квалифицированный технический персонал, сертифицированный компанией Eaton.

ОСТОРОЖНО



На входные клеммы ИБП и все первичные разъединители цепи питания, которые отсекают устройство ИБП в случае подключения его входа через внешние разъединители, которые в разомкнутом состоянии отсекают нейтраль, необходимо наклеить дополнительную предупредительную этикетку, показанную на рисунке 40. Эти предупредительные этикетки можно получить у местного представителя компании.

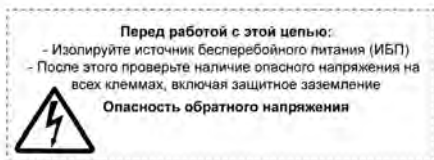


Рисунок 40. Предупредительная этикетка

Так как каждый комплект аккумуляторов представляет собой источник энергии, размыкание выключателя аккумулятора не приводит к сбросу напряжения внутри комплекта аккумуляторов.

ОПАСНОСТЬ



Не пытайтесь самостоятельно проникать внутрь комплекта аккумуляторов. В комплекте аккумуляторов всегда присутствует напряжение. Если вы считаете, что комплект аккумуляторов нуждается в ремонте, обратитесь в сервисный центр.

8.2 Проведение профилактического обслуживания

Система ИБП почти не нуждается в профилактическом обслуживании. Тем не менее, следует периодически проверять систему, чтобы убедиться в правильной работе устройств и хорошем состоянии аккумуляторов.

К большинству процедур обслуживания допускается только квалифицированный технический персонал, сертифицированный компанией Eaton. Пользователь может выполнять только действия, описание которых приводится в разделах [8.2.1](#) и [8.2.2](#).

8.2.1 Ежедневное обслуживание

Выполняйте следующие шаги каждый день:

1. Проверьте пространство возле системы ИБП. Убедитесь, что пространство не загромождено, и имеется свободный доступ к устройству.
2. Убедитесь, что воздухозаборные (вентиляционные) отверстия на передних дверцах и выпускные отверстия в задней части секций шкафа ИБП не заблокированы.
3. Убедитесь, что рабочая среда соответствует параметрам, указанным в разделе [4.3.1](#) и главе [9](#).
4. Удостоверьтесь, что ИБП работает в нормальном режиме (горит соответствующий индикатор состояния). Если горит индикатор аварийной сигнализации или не горит индикатор нормального состояния, обратитесь к сервисному представителю Eaton.

8.2.2 Ежемесячное обслуживание

Указанные процедуры следует выполнять каждый месяц:

1. Проверьте параметры системы на панели управления (см. раздел #).
2. Проверьте дополнительные воздушные фильтры (расположены за передними дверцами) и по необходимости промойте или замените их. За сменными фильтрами обращайтесь в сервисный центр. Порядок замены фильтров:
 - a. Откройте переднюю панель ИБП.
 - b. Замените фильтры.
 - c. Закройте переднюю панель ИБП.
3. Запишите результаты проверки и корректирующие действия в сервис-журнал.

8.2.3 Периодическое обслуживание

Раз в год выполняйте осмотр ИБП с целью определения перегрева деталей, проводки и соединений. Особое внимание следует уделить болтовым соединениям. Регулярно подтягивайте болтовые соединения.

8.2.4 Ежегодное обслуживание

ПРЕДУПРЕЖДЕНИЕ



Ежегодное профилактическое обслуживание должно выполняться только квалифицированным обслуживающим персоналом, знакомым с принципами технического обслуживания и ремонта системы ИБП. Дополнительную информацию об оказываемых услугах можно получить у авторизованного сервисного инженера Eaton.

8.2.5 Обслуживание аккумуляторов

ПРЕДУПРЕЖДЕНИЕ



К замене и техническому обслуживанию аккумуляторов допускается только сертифицированный персонал. Если требуется обслужить батарею, обратитесь к авторизованному сервисному инженеру Eaton.

8.3 Утилизация использованного ИБП и аккумуляторов

Перед утилизацией ИБП или аккумуляторного шкафа извлеките из них аккумуляторный блок. Соблюдайте местные требования к утилизации аккумуляторов.

ПРЕДУПРЕЖДЕНИЕ

К извлечению аккумуляторов допускается только сертифицированные специалисты, так как эта процедура подразумевает работу с большими уровнями энергии и напряжения.

Не утилизируйте использованное электрическое или электронное оборудование с бытовыми отходами. Для получения информации о надлежащей утилизации свяжитесь с местным центром сбора/утилизации/повторного использования/приема опасных отходов и следуйте местным законам по утилизации.

Символы, указывающие на необходимость особого обращения с изделием:

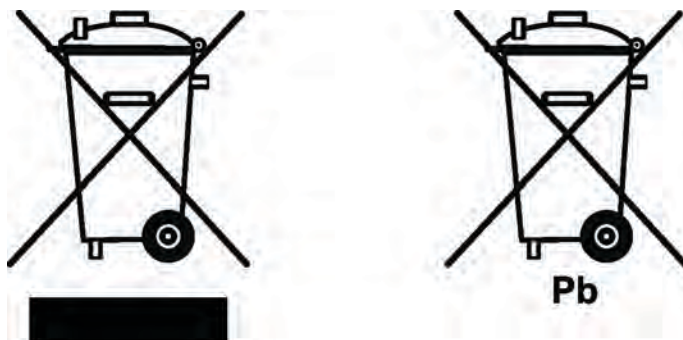


Рисунок 41. Символ WEEE (слева) и символ повторной переработки аккумуляторов

При утилизации использованного электрического и электронного оборудования обращайтесь в надлежащие центры сбора, соответствующие местным законам по утилизации.

ПРЕДУПРЕЖДЕНИЕ**ОПАСНЫЕ МАТЕРИАЛЫ.**

Аккумуляторы могут быть под высоким напряжением, а также содержать разъедающие, токсичные и огнеопасные вещества. Неправильное обращение с аккумуляторами может привести к травмам, смерти персонала или повреждению оборудования.

Не утилизируйте использованные аккумуляторы или аккумуляторные материалы вместе с бытовыми отходами. Соблюдайте все применимые местные положения по хранению, обращению и утилизации аккумуляторов и аккумуляторных материалов.

8.4 Обучение техническому обслуживанию

Для получения дополнительной информации по обучению и другим услугам обращайтесь к представителю компании Eaton.

9 Технические данные

Полные технические характеристики можно узнать у представителя компании Eaton. Ввиду постоянного улучшения качества продукции, характеристики могут быть изменены без предупреждения.

9.1 Директивы и стандарты

Безопасность	МЭК 62040-1: Источники бесперебойного питания (ИБП). Часть 1: Общие требования и требования безопасности для ИБП МЭК 60950-1: Оборудование информационных технологий. Требования безопасности. Часть 1: Общие требования
ЭМС, излучение	МЭК 62040-2: Источники бесперебойного питания (ИБП). Часть 2: Требования к электромагнитной совместимости (ЭМС) / Ред.2
ЭМС, защита	МЭК 61000-2: Электромагнитная совместимость (ЭМС), IEC 61000-2-2 (низкочастотные проводимые), IEC 61000-4-2 (электростатический разряд), IEC 61000-4-3 (электромагнитное поле РЧ), IEC 61000-4-4 (наносекундные импульсные помехи), IEC 61000-4-5 (скачок), IEC 61000-4-6 (общий режим кондуктивных РЧ), IEC 61000-4-8 (магнитное поле промышленной частоты)
Характеристики и испытания	МЭК 62040-3: Источники бесперебойного питания (ИБП). Часть 3: Требования к методу определению характеристик и проведению испытаний
Характеристики окружающей среды	IEC62040-4: Источники бесперебойного питания (ИБП). Часть 4: Факторы окружающей среды. Требования и отчетность. МЭК 62430: Проектирование электрических и электронных изделий с учетом экологических аспектов
RoHS	Директива Европейского союза 2011/65/EU по ограничению использования в электрическом и электронном оборудовании некоторых опасных веществ
WEEE	Директива Европейского союза 2012/19/EU по утилизации электрического и электронного оборудования (WEEE)

Директива по экологическому проектированию	Директива 2009/125/ЕС, учреждающая систему установления требований к экологическому проектированию продукции, связанной с энергопотреблением
Аккумуляторы	Директива 2006/66/ЕС по обращению с батареями, аккумуляторами и процессам их утилизации
Упаковка	Директива 94/62/ЕС, касающаяся упаковки и отходов от упаковки

9.2 Вход системы ИБП

Номинальное входное напряжение	380 В; 400 В; 415 В
Допуск по напряжению	400 В -15% / +20%
Номинальная входная частота	50 или 60 Гц, с изменяемой пользователем конфигурацией
Допуск по частоте	от 40 до 72 Гц
Количество фаз входного сигнала (выпрямитель и байпас)	3 фазы, + N
Коэффициент входной мощности	10-25% нагрузки: 0,94 25-100% нагрузки: 0,99
Номинальный/максимальный входной ток сети питания	См. таблицы 10 и 11
Искажение входного тока при номинальном входном токе, малые гармонические искажения на входе	< 3%
Линейное увеличение выпрямителя, этап запуска и нагрузки выпрямителя	10 А/с (по умолчанию), с изменяемой конфигурацией Минимум 1 А/с
Защита от обратных токов	Да, для линий выпрямителя и байпаса

9.3 Выход системы ИБП

Таблица 20: Выход системы ИБП Eaton 93PM на 400-500 кВА

Количество фаз выходного сигнала	3 фазы, + N
Номинальное выходное напряжение	380 В; 400 В; 415 В
Номинальная выходная частота	50 или 60 Гц, с изменяемой пользователем конфигурацией
Общее гармоническое искажение напряжения:	
100 % линейная нагрузка	< 1,6%
100 % нелинейная нагрузка	< 3%

Колебания выходной частоты	$\pm 0,1$ Гц
Скорость нарастания	0,4 Гц/с
Выходной ток	См. таблицу <i>10</i> и <i>11</i>
Допустимая перегрузка при окружающей температуре 35°C (на инверторе)	60 сек при нагрузке 101–105% 10 сек при нагрузке 106–125% 300 мс при нагрузке > 125%
Допустимая перегрузка при окружающей температуре 35°C (в режиме использования накопленной энергии)	60 сек при нагрузке 100–105%
Допустимая перегрузка при окружающей температуре 35°C (в режиме байпаса)	Непрерывная $\leq 115\%$ нагрузки 10 мс при нагрузке 1 000% Примечание! Предохранители байпаса могут снизить значение допустимой перегрузки.
Коэффициент мощности нагрузки (номинальной)	400 кВА: 0,95, номинальное значение 500 кВА: 0,9, номинальное значение
Коэффициент мощности нагрузки (допустимый диапазон)	От 0,8 с запаздыванием до 0,8 с опережением

Таблица 21: Отклонения выхода системы ИБП Eaton 93PM на 400 кВт

Допустимая перегрузка при окружающей температуре 40°C (на инверторе)	10 мин при нагрузке 101–110% 60 сек при нагрузке 111–125% 10 сек при нагрузке 126–150% 300 мс при нагрузке > 150%
Допустимая перегрузка при окружающей температуре 40°C (в режиме использования накопленной энергии)	10 мин < 102–110% нагрузки 60 сек при нагрузке 111–125% 300 мс при нагрузке > 125%
Допустимая перегрузка при окружающей температуре 30 °C (в режиме байпаса)	Непрерывная $\leq 115\%$ нагрузки 10 мс при нагрузке 1000% Примечание! Предохранители байпаса могут снизить значение допустимой перегрузки.
Коэффициент мощности нагрузки (номинальной)	Номинал 1,0
Коэффициент мощности нагрузки (допустимый диапазон)	От 0,8 с запаздыванием до 0,8 с опережением

9.4 Требования ИБП к окружающей среде

Акустический шум на расстоянии 1 м	
Диапазон температуры окружающего воздуха при хранении ИБП	От -25 °С до +55 °С в защитной упаковке Внутренний аккумулятор: От +20 °С до +25 °С в защитной упаковке
Рабочий диапазон температур окружающей среды для модели на 400 кВт	От +0 °С до +40 °С*
Рабочий диапазон температур окружающей среды, модель на 400-500 кВА	От +0 °С +35 °С
Диапазон показателей относительной влажности	от 5 до 95%, без конденсата
Максимальная рабочая высота	1 000 м над уровнем моря при +40 °С Максимум 2 000 м со снижением номинала на 1% на каждые 100 м выше 1 000 м.
Максимальное время хранения со встроенными аккумуляторами	6 месяцев без разрядки
*Максимальная температура для эксплуатации и хранения ИБП со встроенными аккумуляторами составляет +25 °С. Более высокая температура хранения станет причиной сокращения максимального времени хранения без подзарядки.	

9.5 Характеристики аккумуляторов

Тип аккумулятора	VRLA, 12 В постоянного тока
Количество аккумуляторов	Устройства на 500 кВА и 400 кВА: 40 блоков, по 240 элементов в блоке Устройства на 400 кВт: 40 блоков, по 240 ячеек в блоке. Поддерживаемый диапазон 36...40 блоков, (216...240 элементов) на комплект аккумуляторов. Примечание: Не допускайте параллельного подключения комплектов аккумуляторов с другим количеством аккумуляторов и напряжением!
Напряжение аккумулятора	432 В (36 блоков) или 480 В (40 блоков)
Режим зарядки	АВМ или плавающий заряд
Конец напряжения разряда	От 1,67 В на ячейку до 1,75 В на ячейку, с изменяемой конфигурацией или автоматически (с учетом нагрузки)

Совместимость	- Жидкостные аккумуляторные батареи - Литий-ионные аккумуляторы - Суперконденсаторы
Ток зарядки	
500 кВА	72 А, полная нагрузка 232 А (нагрузка <320 кВт)
400 кВА	63 А, полная нагрузка 203 А (нагрузка <280 кВт)
400 кВ	128 А, полная нагрузка 232 А (нагрузка <320 кВт)
Помните, что максимальный ток зарядки составляет 29,3 А на модуль ИБП.	
Дополнительный пусковой аккумулятор	Да



Примечание: При подключении внешнего аккумулятора сигнальная проводка шунтового распределителя 24 В пост. тока из ИБП должна подключаться к дополнительному сигнальному контакту прерывателя аккумулятора.

10 Техническая гарантия

10.1 Общая информация

Для продукта предоставляется гарантия на случай дефектов материалов и некачественной работы со сроком действия в течение двенадцати (12) месяцев с даты приобретения. Местный дистрибьютор или центр продаж может предложить другой гарантийный срок. См. местные условия по обязательствам в соответствии с договором поставки.

Изготовитель ИБП не несет ответственность за:

- Любые расходы, связанные со сбоями, возникшими в результате установки, ввода в эксплуатацию, ремонта, модификации или ненадлежащих окружающих условий, которые не соответствуют требованиям руководства, поставляемого в комплекте с устройством, и другой соответствующей документации.
- Оборудование, которое получило повреждения в результате неправильной или небрежной эксплуатации.
- Оборудование, модифицированное с использованием материалов покупателя или по дизайну покупателя.

Гарантийные обязательства имеют силу только при условии выполнения проверки установки и первого запуска устройства ИБП авторизованным специалистом службы сервисной поддержки Eaton или другим квалифицированным техническим специалистом, уполномоченным компанией Eaton. К проведению обслуживания и ремонта внутри ИБП допускается только сервисный инженер службы клиентской поддержки Eaton или другие квалифицированные специалисты, уполномоченные компанией Eaton. В противном случае гарантийные обязательства теряют свою силу.

В случае если продукт не соответствует заявленным характеристикам по причине дефектов материала и некачественной работы, указанных в настоящей гарантии, то продавец обязуется отремонтировать находящийся на гарантии продукт. В этом случае ремонт выполняется компанией Eaton или утвержденным компанией Eaton поставщиком услуг. Ремонт, выполненный в течение гарантийного периода, не увеличивает срок действия первоначальных гарантийных обязательств. Гарантия не покрывает налоги, связанные с выполнением замены или ремонта продукта.

Гарантия на аккумуляторы распространяется только на дефекты в материалах и качество исполнения, но не покрывает естественный износ и снижение емкости в ампер-часах. Условия хранения продукта должны соответствовать требованиям производителя. В противном случае гарантийные обязательства теряют свою силу.

Изготовитель, поставщики или подрядчики не несут ответственность за особые, косвенные, случайные или последующие повреждения, расходы или штрафы.

Технические данные, информация и характеристики действительны на момент печати. Изготовитель устройства ИБП оставляет за собой право на изменения без предварительного уведомления.

10.2 Контактное лицо для обращений в гарантийных случаях

При гарантийном случае или при появлении вопросов, связанных с действием гарантии относительно определенного устройства, свяжитесь с организацией сбыта, в которой был приобретен продукт. Подготовьте следующую информацию:

- Номер и дата заказа на поставку
- Дата установки
ИЛИ
- Серийный и каталожный номер устройства (информация на этикетке устройства)

Appendix A: Сигналы реле

Название	Ид.
Неисправность источника питания 24В	73
Неисправность источника питания 5В	72
АВМ активен	232
АВМ включен	231
АВМ установлен	230
Сброс состояния АВМ	91
Состояние АВМ, заряд включен	88
Состояние АВМ, плавающий заряд включен	89
Состояние АВМ, режим отдыха включен	90
Конденсатор адаптивная мощности при перегрузке выключен	116
Конденсатор адаптивная мощности при перегрузке выключен	326
Синхронизация по пер. току (блок синхр.)	317
Ошибка синхр. по перю току	318
Превышение темпер. окруж. среды	94
Выполняется автокалибровка	321
Ожидание автоматического запуска	263
Контактор Backfeed замкнут	203
Контактор Backfeed разомкнут	204
Батареи отсоединены	50
Сбой резервирования от батарей	458
Выключатель батарей разомкнут/замкнут	102
Выключатель батарей разомкнут/замкнут	322
Превышение тока батарей	12
Повышенное DC напряжение батарей	19
Неизбежно отключение из-за Battery DCUV	107
Батареи разряжаются	61
Общий вход батарей	25
Батареи установлены	63
Батареи установлены	209
Отключение Батареи из-за перегрева ОК	93
Перегрев Батареи ОК	92
Сбой запуска от батарей	108
Неисправность выключателя батарей	70
Выключатель батарей разомкнут/ замкнут	64
Тест батарей отменен	460
Сбой теста батарей	46

Название	Ид.
Выполняется тест батарей	60
Команда Отменить тест батарей	439
Команда Тестировать батареи	438
Активная зарядка	327
Активная зарядка доступна	328
Активная зарядка установлена	330
Повышенное напряжение байпаса	192
Пониженное напряжение байпаса	193
Выключатель байпаса активен	278
Выключатель байпаса установлен	277
Команда На байпас	385
Байпас под напряжением	206
Байпас установлен	207
Байпас не доступен	202
Перегрев байпаса	290
Байпас при срабатывании теплового выключателя	319
Сбой чередования фаз на байпасе	201
Кнопка принудит. перехода на байпас ОК	315
Синхронизация по байпасу вне диапазона	268
Пониж./повыш. частота на байпасе	194
Сбой зарядного устройства	84
Команда выключ. зарядного устр. (от ИБП)	41
Команда выключ. зарядного устр. (от CSB)	437
Команда вкл. зарядного устр. (от CSB)	436
Команда вкл. зарядного устр.	42
Зарядное устр. включено	56
Сбой проверки EEPROM CSB	419
Неисправность шины «Pull chain»	82
Неисправность шины «Pull chain»	235
Установка ошибки конфигурации типа системы	461
Превышение темпер. окруж. среды воздуховода	303
Неисправность вентилятора воздуховода	304
Очистить аварии	421
Очист. вызов сервиса	422
Очист. напоминание о сервисе	424
Команда Очистить состояние	450
Очист. напоминание о гарантии	423
Часы установлены	427

Название	Ид.
Команда получена	294
Ошибка конфигурации	53
Управл. питание CSB включено	425
Понижение версии CSB EEPROM	464
Несовместимость ПО CSB	426
Повышенное напряжение линии DC	10
Пониженное напряжение линии DC	11
Команда Выключить ABM	447
Команда Выключить ESS	444
Команда Выключить HRS	456
Команда Выключить сервис режим	441
Команда Выключить VMMS	446
Распред. параллельная система	276
Команда ECT (UPM)	86
Команда ECT	257
Аварийный переход на байпас	241
Команда Включить ABM	448
Подать команду автоматической калибровки	462
Команда Включить ESS	444
Команда Включить High Alert	459
Команда Включить HRS	457
Команда Включить сервис режим	440
Команда Включить VMMS	446
ESS включен	213
ESS включен	226
ESS установлен	225
Сдвиг ESS инвертора	5
ESS не доступен	307
ИБП вышел из режима ECT	80
Выйти из ESS	205
Несоответствие внешнего CAN или конфигурации	265
Сбой внешней связи	463
Неисправность вентилятора	48
Неисправность вентилятора силовой платы	305
Автодетектирование частоты	309
Неисправность предохранителя	47
Отказ заземляющего провода	264
High Alert	308

Название	Ид.
Подается звуковой сигнал	418
HRS активен	283
HRS включен	282
HRS установлен	281
Отказ шины I2C	115
Повышенное напряжение на входе	2
Пониженное напряжение на входе	3
Синхронизация входа вне допуска	75
Синхронизация входа вне допуска	269
Пониж./Повыш. частота на входе	4
Сбой внутренней шины CAN	109
Сбой внутренней шины CAN	310
Сбой внутренней связи	414
Система с внутренним резервированием	275
Повышенное напряжение инвертора	1
Пониженное напряжение инвертора	0
Сбой инвертора	7
Инвертор совпадает с выходом	105
Инвертор вкл.	23
Превышение выходного тока инвертора	9
Перегрев инвертора	6
Отключение инвертора из-за перегрева	68
Отключение инвертора из-за перегрузки	71
Сбой запуска инвертора	76
Контактор инвертора замкнут	62
Неисправность контактора инвертора	67
Команда выключить нагрузку	386
Команда выключить нагрузку	223
Отключение питания нагрузки	297
Потеря шины синхронизации	79
Потеря синхр. PWM	114
Отключение ввиду низкого заряда батареи	43
Предупреждение о низком заряде батарей	15
Истек срок сервис обслуживания	428
MBS установлен	208
Неисправность источника питания 24В MCU	255
Неисправность источника питания 5В MCU	254
Ошибка конфигурации MCU	239

Название	Ид.
Управл. питание MCU включено	289
Сбой контр. суммы EEPROM MCU	240
Несовместимость с ПО MCU	210
MIS установлен	291
MIS разомкнут/замкнут	292
Вых. выключ. модуля разомкнут	279
Недостаточная мощность байпаса	272
Недостаточно запасных ИБП	323
Недостаточное количество UPM	271
Горит светодиодный индикатор тревоги	416
Горит светодиодный индикатор работы батареи	260
Горит светодиодный индикатор работы байпаса	261
MBS вкл. На батареях	216
MBS вкл., ESS активен	298
MBS вкл., HRS активен	300
MBS вкл. на байпасае	218
Включение MBS, запуск	296
MBS вкл. выключение	219
MBS вкл. OnLine	217
MBS вкл., VMMS активен	299
Горит светодиодный индикатор уведомления	417
Горит линейный светодиодный индикатор	262
Команда онлайн	384
Повышенное напряжение на выходе	99
Повышенное напряжение на выходе	196
Пониженное напряжение на выходе	100
Пониженное напряжение на выходе	195
Выход под напряжением	236
Выход не синхронизирован с байпасом	286
Выход не синхронизирован с внеш. синхр. Сигналом	287
Отключение по перегрузке выхода	302
Сбой чередования фаз на выходе	199
Синхронизация выхода вне допуска	267
Пониж./повыш. частота на выходе	197
Ненормальное напряжение на выходе	198
Сбой шины паралл. измерений CAN	415
Ошибка параллельной установки	258
Сбой совпадения параметров	316

Название	Ид.
Перегрузка фазы А	27
Перегрузка фазы В	28
Перегрузка фазы С	29
Перегрузка фазы А, уровень 2	30
Перегрузка фазы А, уровень 3	33
Перегрузка фазы А, уровень 4	36
Перегрузка фазы В, уровень 2	31
Перегрузка фазы В, уровень 3	34
Перегрузка фазы В, уровень 4	37
Перегрузка фазы С, уровень 2	32
Перегрузка фазы С, уровень 3	35
Перегрузка фазы С, уровень 4	38
Сбой предварительного заряда	54
«Pull chain»	81
«Pull chain»	234
Извлечение не разрешено	112
Выкл. выпрямителя разомкнут	18
Неисправность выпрямителя	104
Превышение входного тока выпрямителя	8
Выпрямитель включен	55
Отключение выпрямителя из-за перегрева	52
Отключение выпрямителя из-за перегрева	69
Сбой чередования фаз выпрямителя	21
Сбой запуска выпрямителя	66
Контактор выпрямителя разомкнут/замкнут	78
Дистанц. авар. выключение питания	200
Команда Сбросить тревоги	449
Сброс ЖУРНАЛА истории	420
Команда перезапуска	435
Обслужив. Батарей	26
Требуется сервис обслуживание	453
Команда отключения	434
Неизбежно выключение	237
Входной сигнал 1 включен	407
Входной сигнал 2 включен	408
Входной сигнал 3 включен	409
Входной сигнал 4 включен	410
Входной сигнал 5 включен	411

Название	Ид.
Входной сигнал 6 включен	412
Входной сигнал 7 включен	413
Входной сигнал 8 включен	451
Входной сигнал 9 включен	452
Входной сигнал Батареи отсоединены	402
Входной сигнал Отключение синхр. по байпасу	400
Входной сигнал Дист. отключить зарядное устр.	392
Входной сигнал Отключение заряда и разряда батарей	401
Входной сигнал Принудительный переход на сервисный байпас	404
Входной сигнал Сервисный байпас	403
Входной сигнал Сервис. изолирующий переключ. разомкнут	406
Входной сигнал Вых. выключатель модуля (МОВ) разомкнут	405
Входной сигнал Работа от генератора	397
Входной сигнал Дист. команда ESS	395
Входной сигнал Дист. команда На байпас	389
Входной сигнал Дист. отключить нагрузку	390
Входной сигнал Дист. отключить силовой модуль	391
Входной сигнал Дист. отключение выпрямителя	398
Входной сигнал Дист. синхронизация	399
Входной сигнал Дист. включить ИБП	388
Входной сигнал Дист. команда VMMS	394
Входной сигнал Дист. отключить VMMS/ESS	393
Входной сигнал Сброс тревог	396
Перегрузка преобразователя входного сигнала	465
Сигнальный вход	331
Одиночная система ИБП	274
Ошибка проводки	49
Ошибка проводки	284
Сбой шины SPI	77
Сбой шины SPI	266
Команда запуска интенсивной зарядки	470
Команда Запустить ECT	454
Статический байпас активен	280
Статический байпас включен	430
Короткое замыкание статического байпаса	224
Команда отключения интенсивной зарядки	471
Команда Остановить ECT	455
Превышение темпер. окруж. среды STS	301

Название	Ид.
Неисправность вентилятора статического байпаса	288
Система не избыточна	233
Система на байпасе	312
Система в режиме байпаса для обслуживания	270
Перегрузка системы	311
Тест системы	259
Команда перейти на байпас	221
Слишком много записанных операций EEPROM	468
Слишком много переключений на инвертор	65
Слишком много переключений на инвертор	285
Слишком много переключений на батареи	106
Неисправность вентилятора трансформатора	324
Срабатывании теплового выключателя трансформатора	325
Команда Выключить батареи	433
Команда Перейти на батареи	432
Команда UPM	83
Отказ соединения ИБП	111
Управл. питание UPM включено	22
Выполняется синхронизация критических параметров ИБП	113
Сбой контр. суммы в EEPROM UPM	13
Несоответствие аппаратного обеспечения ИБП	320
UPM активен	24
UPM в сервис режиме	97
UPM норм., в режиме ESS	95
UPM норм., в режиме VMMS	96
UPM не отвечает	367
Команда выключения UPM	40
UPM на батареях	58
Команда Включить UPM	323
ИБП, вкл. ECT	87
UPM в норм. режиме	59
Команда Включить UPM	39
Дистанц. авар. выключение питания UPM	45
Селективн. отключение UPM	51
Неизбежно выключение UPM	14
Несовместимость с ПО UPM	44
Запрос состояния UPM	57
Команда Тестировать UPM	378

Название	Ид.
Разблокирование ИБП	110
Модули UPM не избыточны	314
ИБП вышел из режима ЕСТ	306
Команда ИБП перейти в норм. режим	222
ИБП не избыточен	313
ИБП работает от батарей	215
ИБП на байпасе	211
ИБП работает от генератора	220
Перегрузка вых. фазы А	242
Перегрузка фазы А, уровень 2	245
Перегрузка фазы А, уровень 3	248
Перегрузка фазы А, уровень 4	251
Перегрузка вых. фазы В	243
Перегрузка фазы В, уровень 2	246
Перегрузка фазы В, уровень 3	249
Перегрузка фазы В, уровень 4	252
Перегрузка вых. фазы С	244
Перегрузка фазы С, уровень 2	247
Перегрузка фазы С, уровень 3	250
Перегрузка фазы С, уровень 4	253
ИБП готов	238
ИБП выключен	212
Запуск ИБП	293
Система ИБП выключена	273
Система ИБП в реж. Online	214
Входная сеть не доступна	16
Истек срок гарантии	429
VMMS недоступен	256
VMMS активен	229
VMMS включен	228
VMMS установлен	227



Powering Business Worldwide

Eaton Power Quality Oy
Koskelontie 13
FI-02920 Espoo, Финляндия
www.eaton.eu

Авторское право © 2017 Eaton Corporation plc. Все права сохранены. Запрещено выполнять неразрешенное копирование и передачу документа.